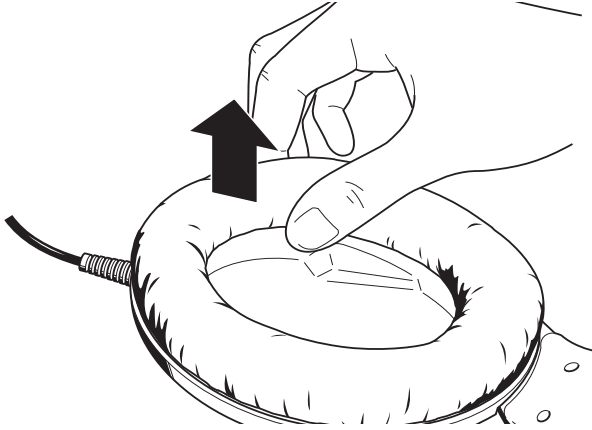
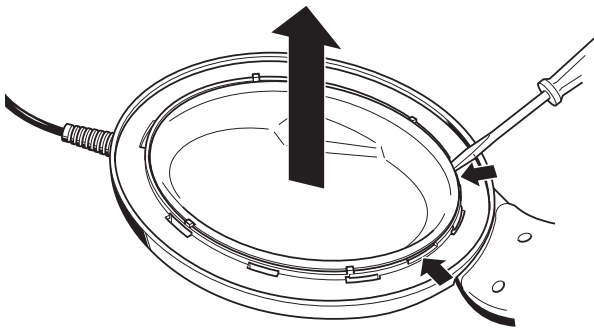


Remplacement du câble (HD 515, HD 555, HD 595)

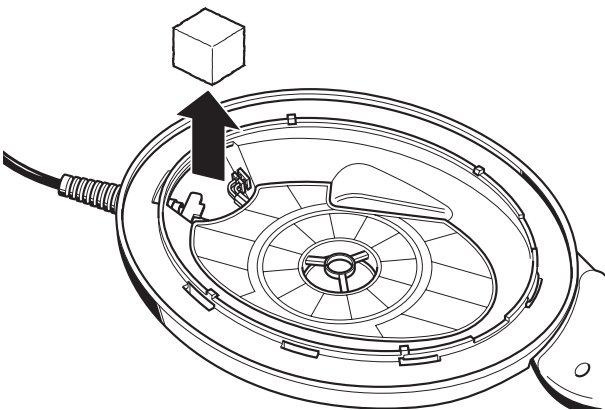
Démontage



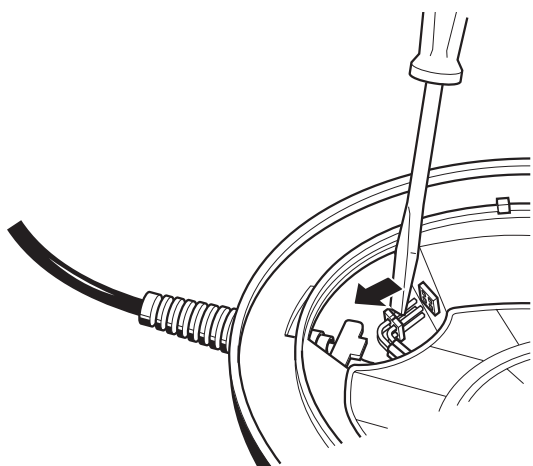
Tirer fermement sur le coussinet pour le dégager de l'oreillette.



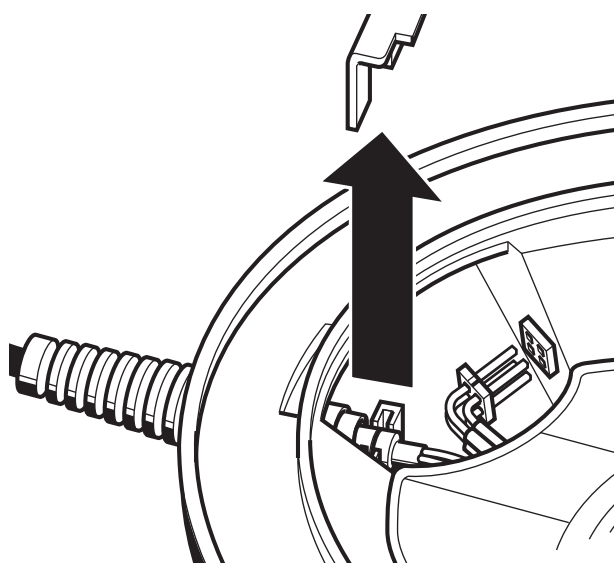
Utiliser un tournevis plat pour soulever l'écran de protection.



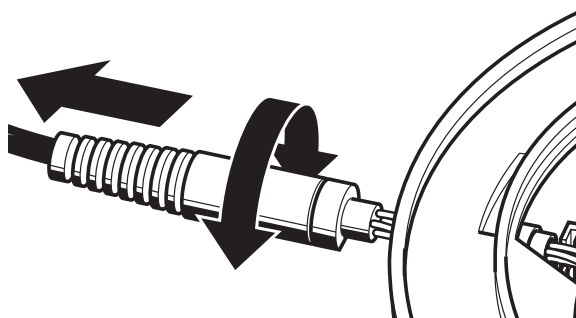
Enlever la protection en mousse.



Débrancher les extrémités du câble de la prise.



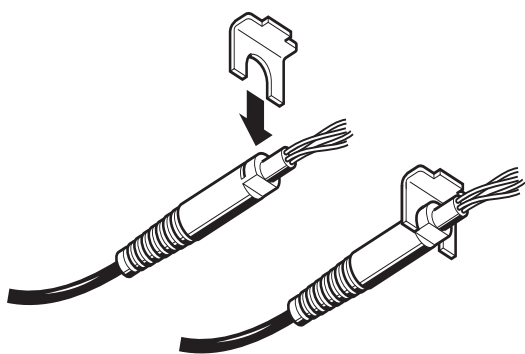
Enlever le clip de maintien.



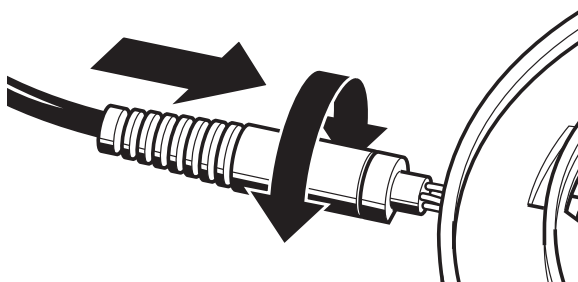
Retirer le câble en le tournant et en le tirant.

Montage

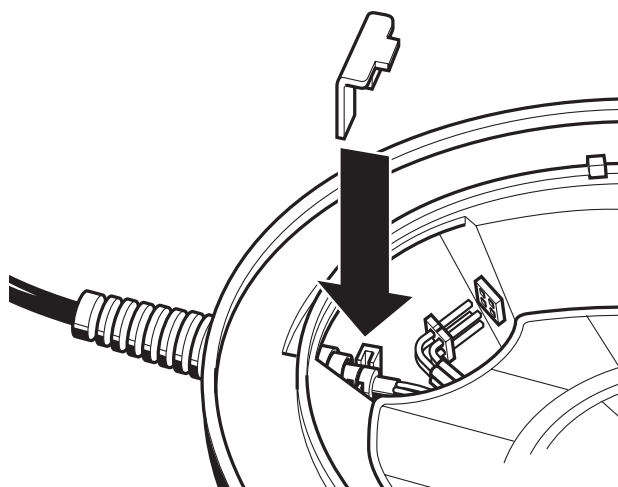
Avant d'insérer le nouveau câble, vérifier que le clip de maintien se place sans problème.



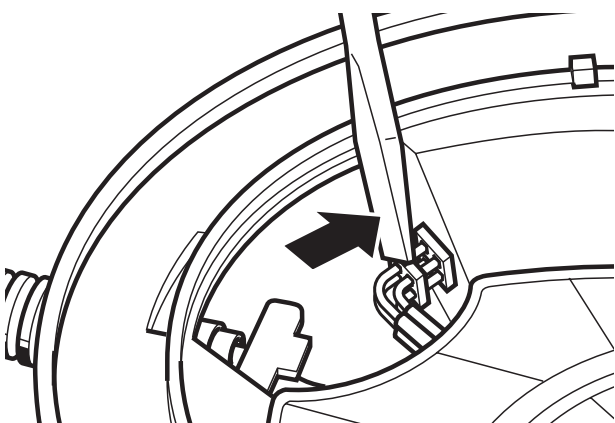
Insérer les extrémités du câble dans la cavité et guider le câble (sans le clip de maintien) à travers l'orifice de l'oreillette en le poussant et en le tournant.

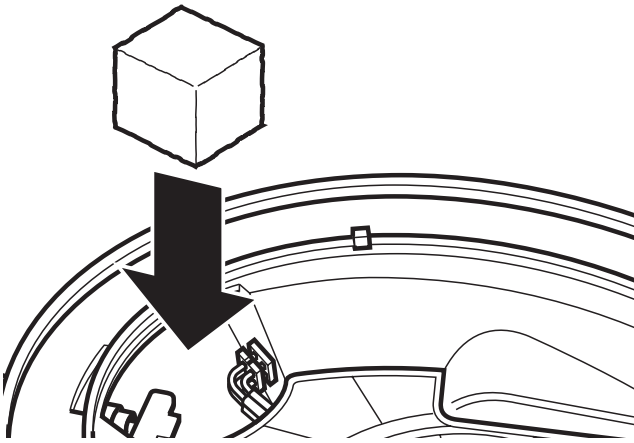


Mettre le clip de maintien en place comme indiqué sur le schéma.

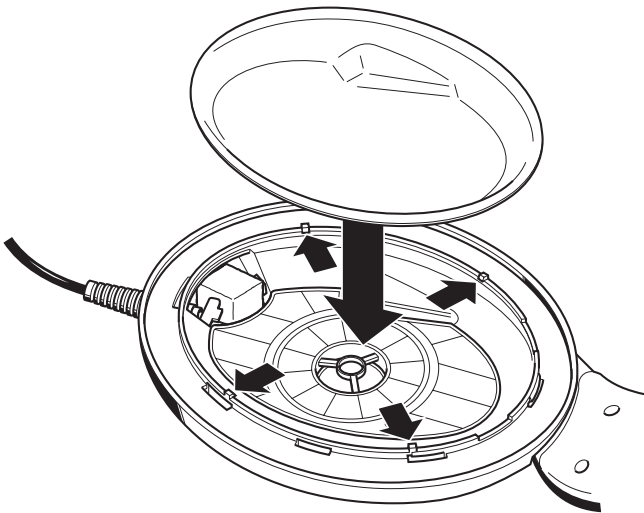


Insérer les extrémités du câble dans la prise, si nécessaire avec l'aide d'un outil approprié (par ex. un tournevis plat).

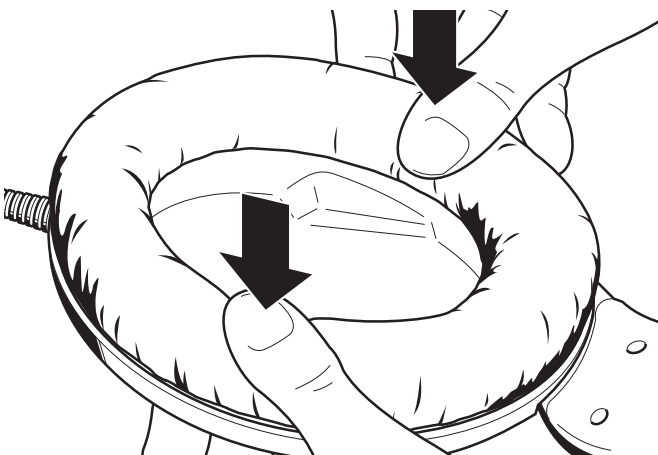




Remettre en place la protection en mousse.



Remettre en place l'écran de protection en appuyant dessus jusqu'à encliquetage.



Replacer le coussinet d'oreillette en appuyant dessus jusqu'à encliquetage.