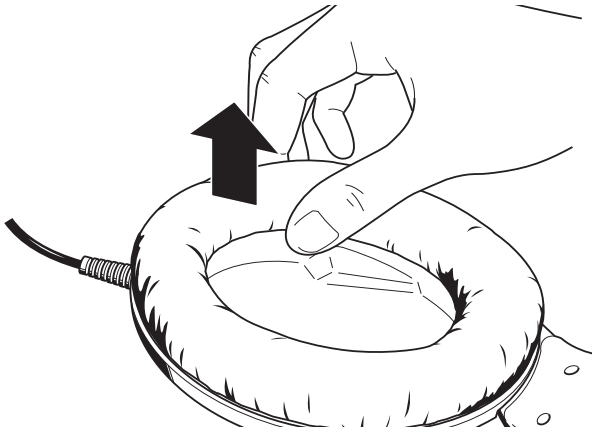
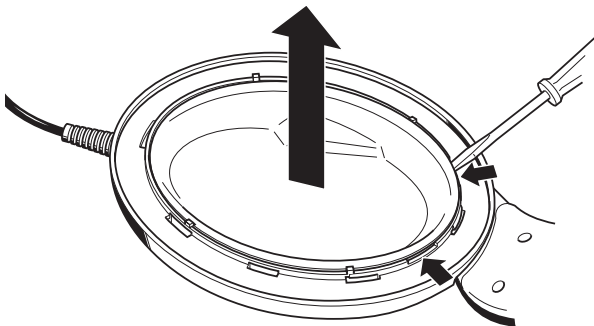


Kabelwechsel für HD 515, HD 555 u. HD 595

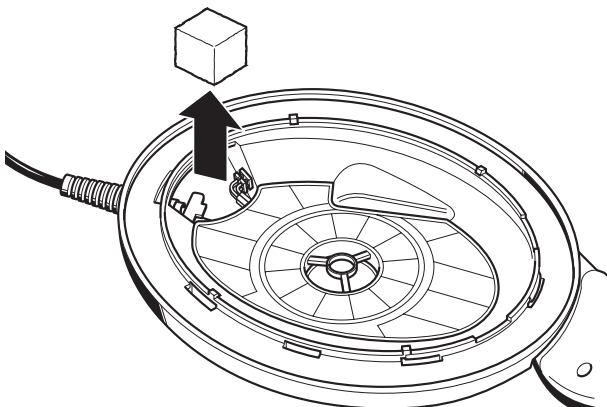
Demontage



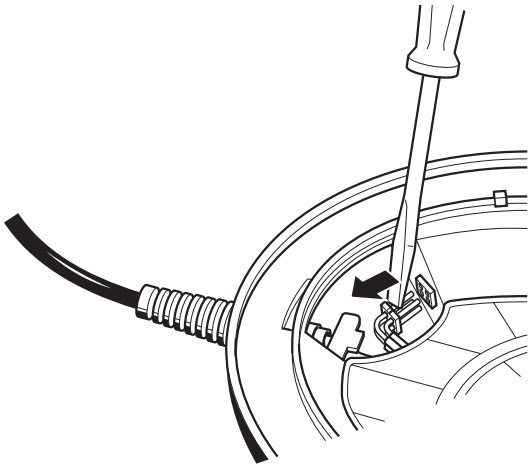
Ziehen Sie kräftig am Polster.
Überwinden Sie dabei
die Rasterung im Innenkreis.



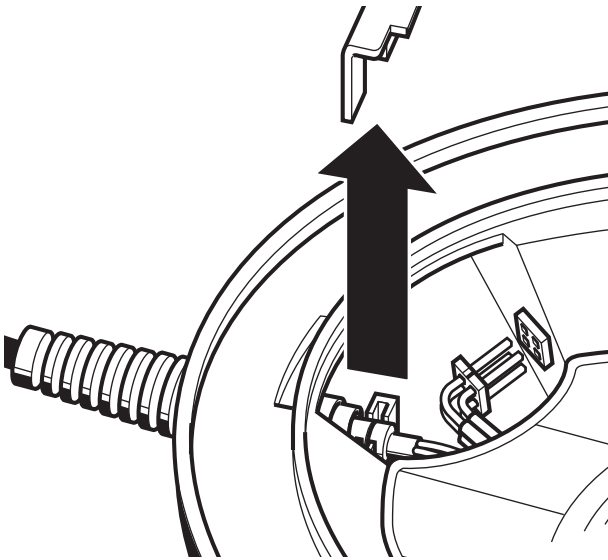
Heben Sie die System-Abdeckschale
mit einem flachen Schraubendreher
vorsichtig heraus.



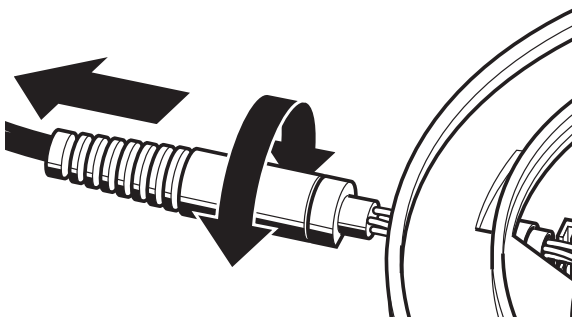
Entfernen Sie den Schaumstoff-Schutz.



Lösen Sie die Steckverbindung.



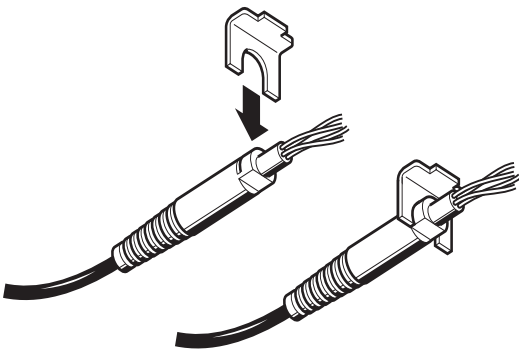
Ziehen Sie die Kabelklammer heraus.



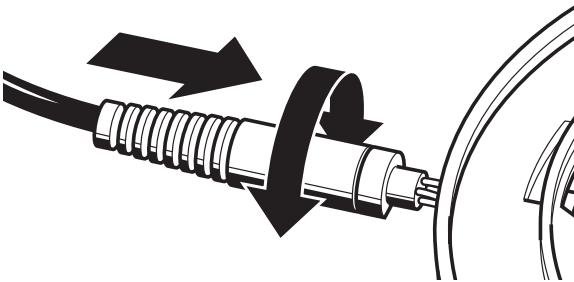
Ziehen Sie das Kabel heraus
und drehen Sie es dabei hin und her.

Montage

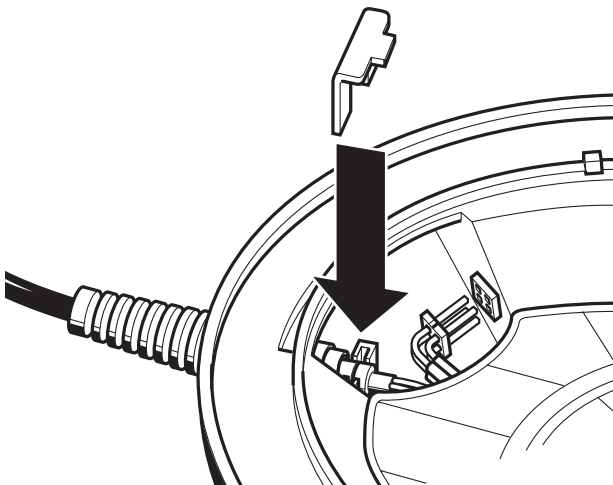
Bevor Sie das Kabel einsetzen, probieren Sie vorab den richtigen Sitz der Kabelklammer.



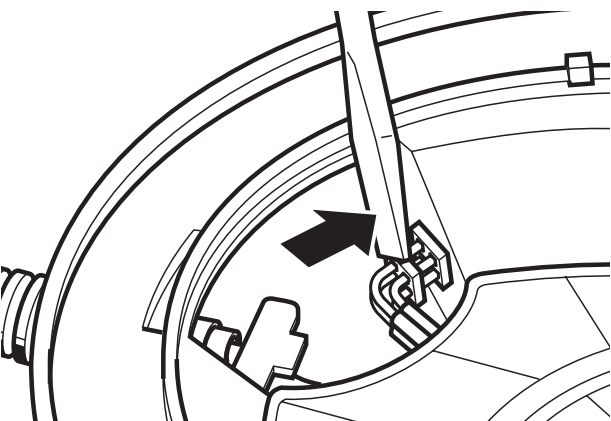
Führen Sie den Steckverbinder bis in die Kontaktkammer ein stecken Sie das Kabel (ohne Kabelklammer) durch die Öffnung und drehen Sie es dabei hin und her.

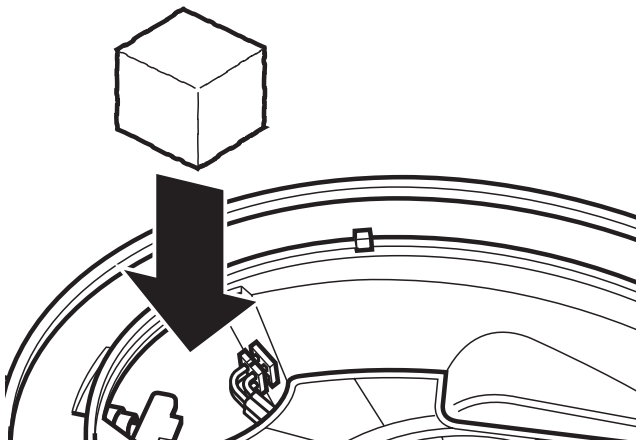


Stecken Sie die Kabelklammer in die vorgesehene Nut am Kabelende.

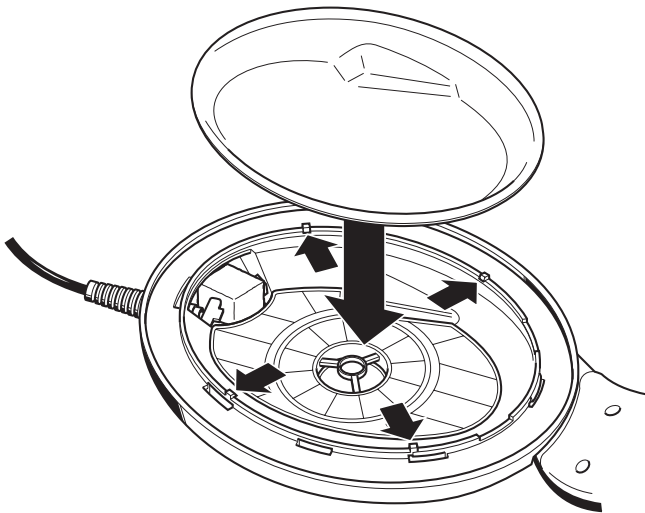


Schieben Sie die Steckverbindung in die vorgesehene Buchse (s. Abb.). Verwenden Sie dazu ggf. ein geeignetes Werkzeug (z.B. einen Schraubendreher).

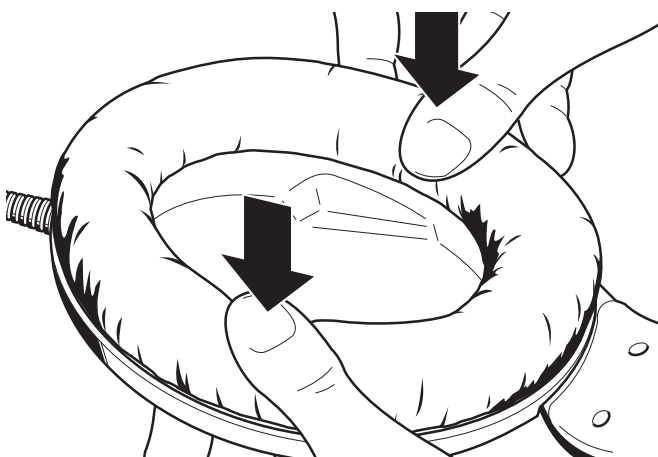




Setzen Sie den Schaumstoff-Schutz wieder ein.



Legen Sie die Schale wieder ein, bis sie unter Druck mehrfach ringsherum hörbar einrastet.



Drücken Sie das Polster ringsherum auf das System bis Sie deutlich das Einrasten hören.