

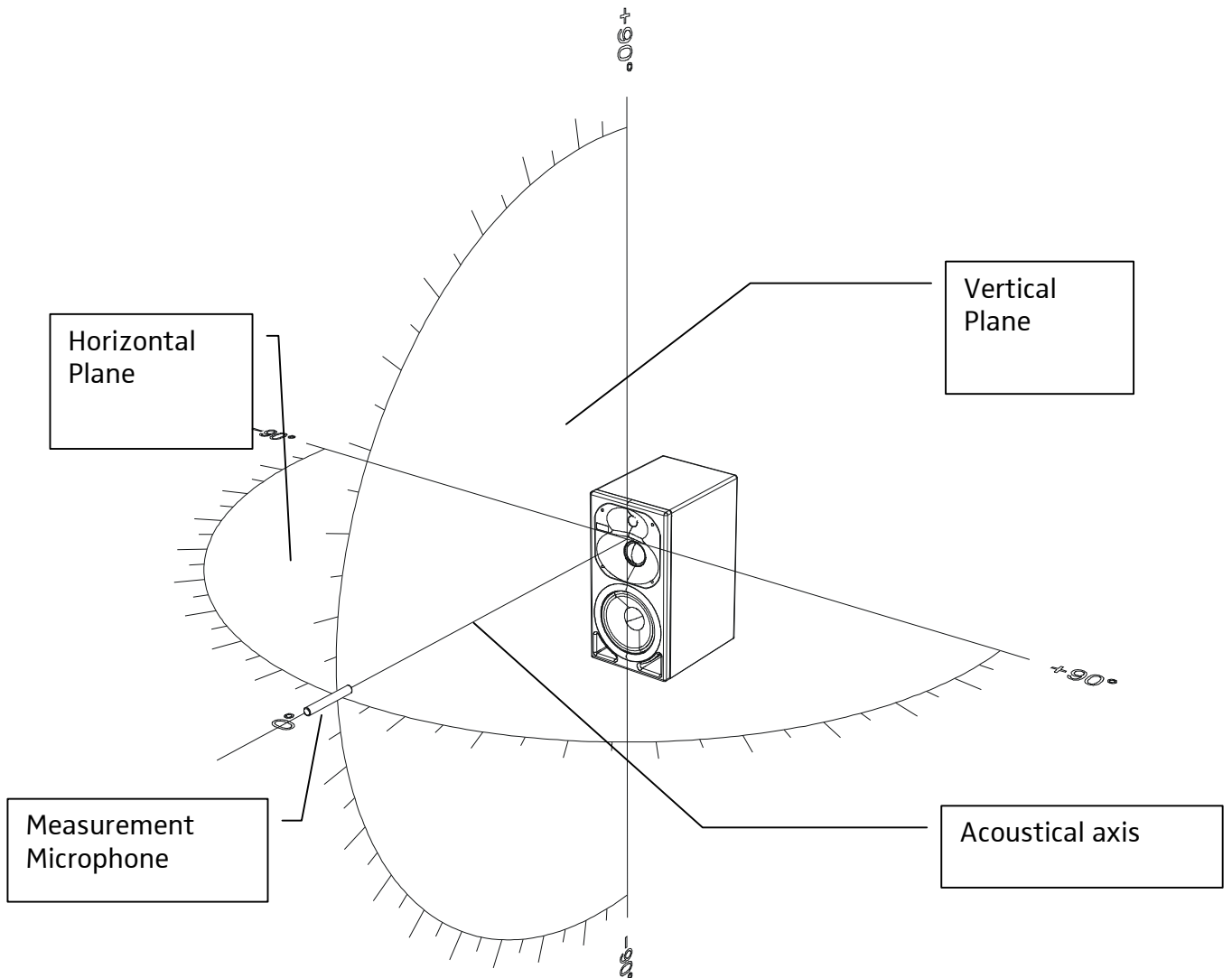


Centre Acoustique

Définition et position de l'axe et du
centre acoustique de l'enceinte
Moniteurs de Studio

Introduction

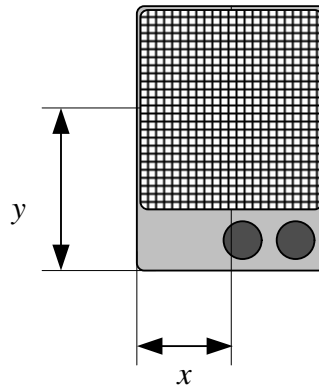
L'axe acoustique est une droite perpendiculaire à la face avant de l'enceinte, le long de laquelle a été placé le microphone de mesure lors de la procédure d'affinage du filtre de l'enceinte acoustique lors de sa conception. C'est en pointant cet axe acoustique, dans les plans horizontal et vertical, vers l'emplacement d'écoute ou vers le centre de la zone d'écoute qu'on obtient la meilleure qualité sonore et les meilleures mesures.



Setup for measuring a loudspeaker's radiation pattern

Enceintes acoustiques une voie (large bande)

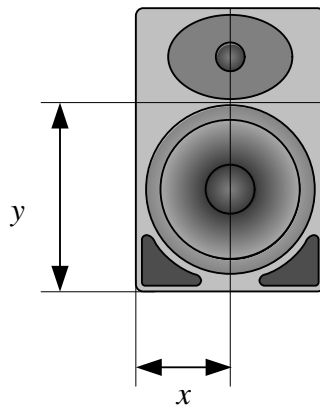
Dans le cas d'une enceinte acoustique une voie, le centre acoustique correspond à celui du transducteur.



Référence enceinte	Valeur de X	Valeur de Y
M 52	6.0 cm	10.0 cm
M 52 D	6.0 cm	10.0 cm

Enceintes acoustiques deux voies

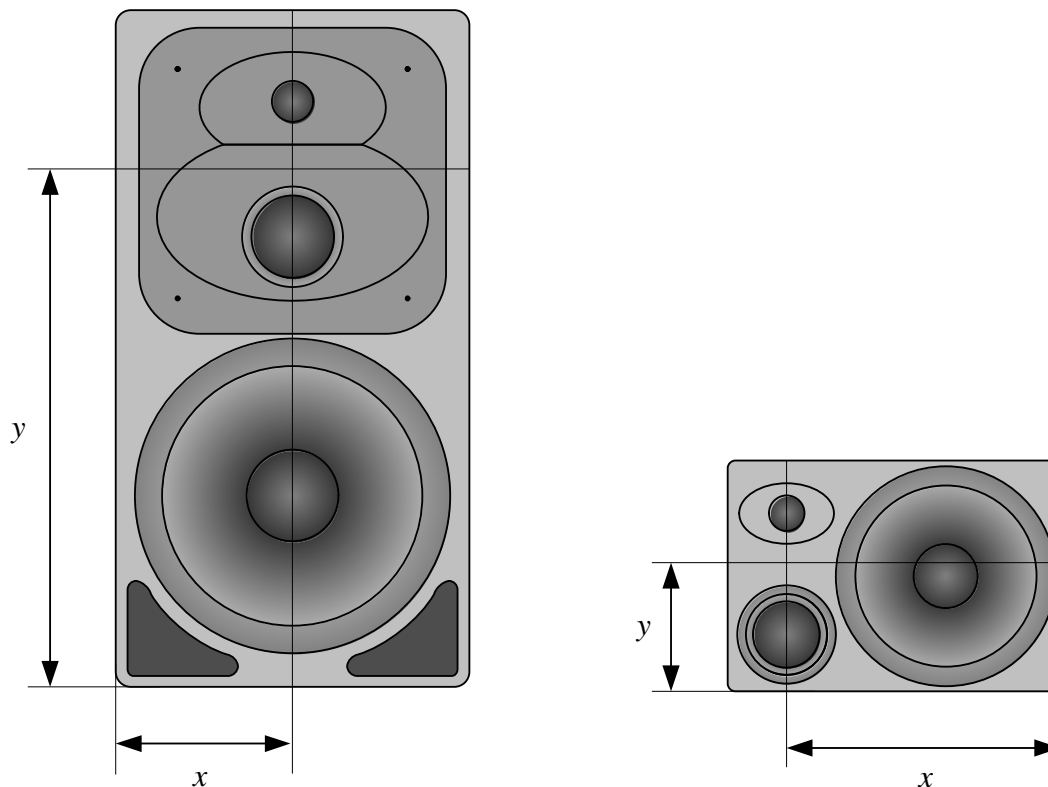
Dans le cas d'une enceinte acoustique deux voies, le centre acoustique se situe au milieu du segment déterminé par le centre du boomer et le centre du tweeter.



Référence enceinte	Valeur de X	Valeur de Y
O 110	8.5 cm	16.5 cm
O 110 D	8.5 cm	16.5 cm

Enceintes acoustiques trois voies

Dans le cas des enceintes acoustiques trois voies, le centre acoustique se situe à mi-chemin du centre du haut-parleur de médium et du centre du tweeter.

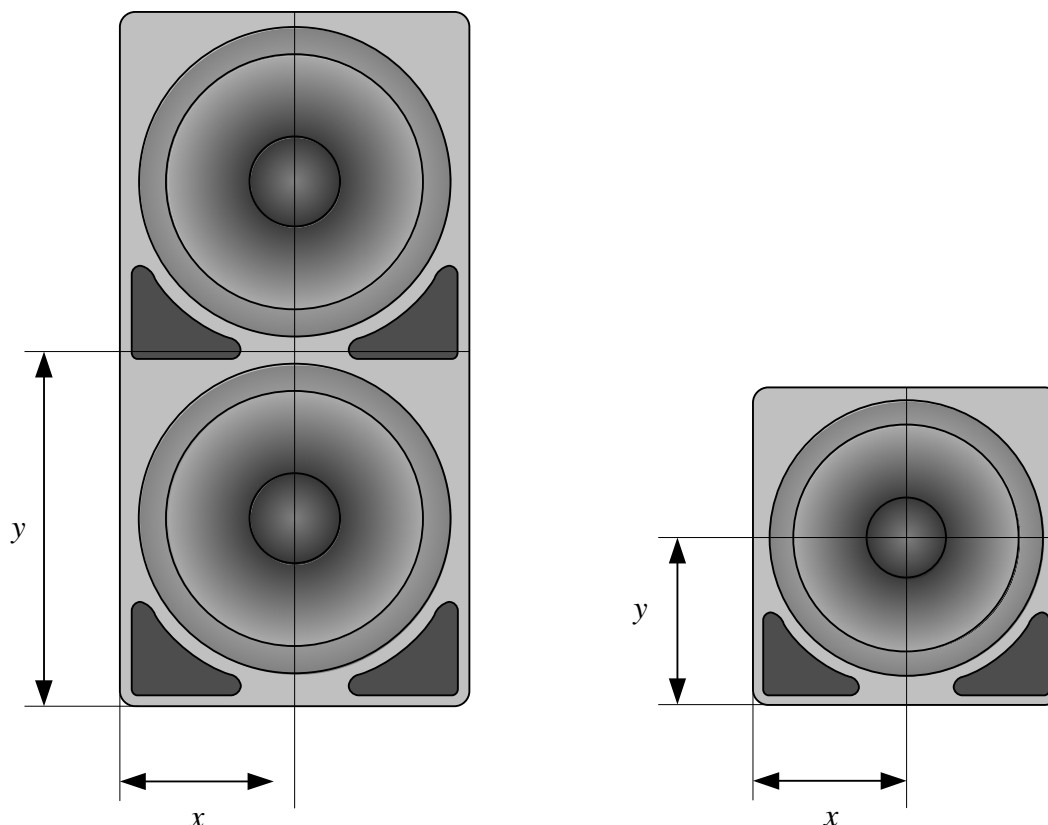


Référence enceinte	Valeur de X	Valeur de Y
O 300	30.5 cm	14.5 cm
O 300 D	30.5 cm	14.5 cm
O 410	16.5 cm	51.0 cm
O 500 C	20.0 cm	57.5 cm

Caissons de graves

Dans le cas des caissons de graves munis de deux transducteurs, le centre acoustique est situé au milieu des deux transducteurs. Dans le cas des caissons de graves munis d'un seul transducteur, le centre acoustique est situé au centre du boomer.

Dans leur registre utile (généralement, les fréquences inférieures à 120 Hz), les caissons de graves peuvent être considérés comme omnidirectionnels. Par conséquent, la direction dans laquelle le caisson de graves émet son énergie sonore dans le local n'a pas d'importance.



Référence enceinte	Valeur de X	Valeur de Y
O 800	16.0 cm	20.2 cm
O 810	16.5 cm	17.0 cm
O 870	16.5 cm	36.0 cm
O 900	20.0 cm	60.5 cm

Klein + Hummel reserve the right to change product specifications without notice. Exceptions and omissions excluded.

K+H Vertriebs- und Entwicklungsgesellschaft mbH
Auf dem Kessellande 4a, 30900 Wedemark, Germany.
Phone: +49 (5130) 58 48 0
Fax: +49 (5130) 58 48 11
E-mail: enquiries@klein-hummel.com
Web site: www.klein-hummel.com