

MKE 300

Mikrofone | Spezial Kondensatormikrofone

Art.-Nr. 003171

Allgemeine Beschreibung

Das MKE 300 wurde speziell für den Einsatz an Amateur-Film- und Videokameras entwickelt. Es wird auf den Blitzschuh der Kamera montiert und nimmt aufgrund seiner Supernieren-/Keulencharakteristik bevorzugt den Schall auf, der aus der Richtung des gefilmten Objektes kommt. Farbe: anthrazit.

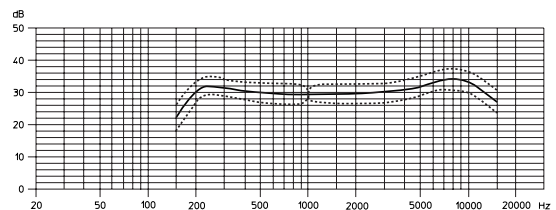
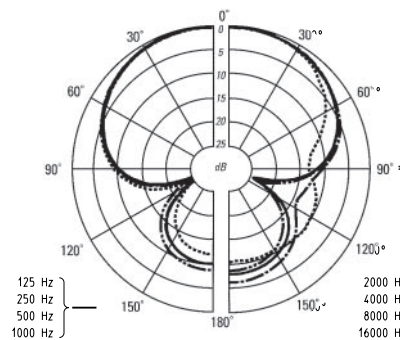


Merkmale

- Optimale Richtwirkung
- Ausblendung von Störgeräuschen
- Hohe Körperschalldämpfung durch federnde Systemlagerung
- Integrierte Stromversorgung durch Batterie Typ IEC LR 44
- Ein-/Ausschalter mit eingebauter Batterie-Kontrolle
- Blitzschuhadapter
- Für Videoaufzeichnungen optimierter Frequenzgang
- Lieferumfang: 1 MKE 300 mit integriertem Windschutz und Anschlußkabel, 1 Schutzetui

Technische Daten

Richtcharakteristik	Superniere/Keule
Übertragungsbereich	150 - 15.000 Hz \pm 3 dB
Freifeldleerlauf-Übertragungsfaktor (1 kHz)	16 mV/Pa \pm 2,5 dB
Nennimpedanz	200 Ω
Min. Abschlußimpedanz	2,7 k Ω
Ersatzgeräuschpegel	
A-bewertet (DIN IEC 651)	18 dB
CCIR-bewertet (CCIR 468-3)	28 dB
Grenzschalldruckpegel	116 dB bei 1 kHz (K = 1%)
Speisung	1,5 V-Batterie, Typ IEC LR 44
Betriebszeit mit Batterie	200 h
Stecker	3,5 mm \varnothing Mono-Klinke
Kabel	Wendelkabel
Abmessungen in mm	230 x 65 x 50
Gewicht	ca. 60 g



Ausschreibungstext

Video-Richtmikrofon mit Supernieren-/Keulencharakteristik, Übertragungsbereich 150 - 15.000 Hz \pm 3 dB, Freifeldleerlauf-Übertragungsfaktor 16 mV/Pa \pm 2,5 dB bei 1 kHz, Nennimpedanz 200 Ω , min. Abschlußimpedanz 2,7 k Ω , Grenzschalldruckpegel 116 dB bei 1 kHz (K = 1 %), Speisung über 1,5 V-Batterie, Betriebszeit mit Batterie 200 h, 3,5 mm \varnothing Mono-Klinke, Wendelkabel, Abmessungen 230 x 65 x 50 mm, Gewicht ca. 60 g.