

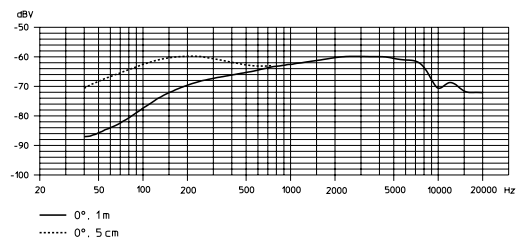
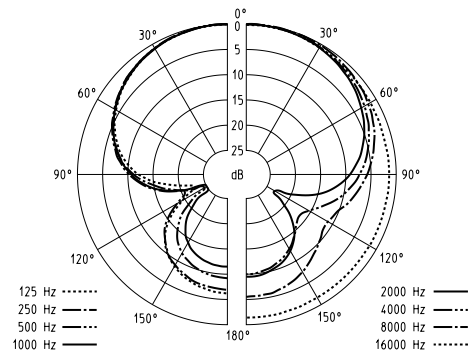
Allgemeine Beschreibung

Das e 608 ist ein Instrumentenmikrofon mit Supernierencharakteristik speziell für die Abnahme von Schlagzeug sowie Holz- und Blechblasinstrumenten. Dank seiner Schwannenhalsbefestigung läßt sich das kleine dynamische Instrumentenmikrofon sehr nah an der Schallquelle positionieren und sorgt so für eine realistische Abnahme mit hoher Signalstärke.



Technische Daten

Richtcharakteristik	Superniere
Übertragungsbereich	40 - 16.000 Hz
Freifelderlauf-Übertragungsfaktor (1 kHz)	0,8 mV/Pa
Nennimpedanz	250 Ω
Min. Abschlußimpedanz	1 kΩ
Abmessungen in mm	∅ 17 x 185
Gewicht (ohne Kabel)	20 g



Merkmale

- Gehäuse aus robustem, glasfaserverstärktem Kunststoff
- Unempfindlich gegen Tritt- und Körperschall durch federnde Kapsellagerung
- Brummkompensationsspule
- Reißfestes Kabel mit XLR-Stecker
- Lieferumfang: 1 e 608
 - 1 Mikrofonklemme
 - 1 Tasche

Ausschreibungstext

Instrumentenmikrofon mit Supernierencharakteristik, Brummkompensationsspule, Übertragungsbereich 40 - 16.000 Hz, Freifelderlauf-Übertragungsfaktor (1 kHz) 0,8 mV/Pa, Nennimpedanz 250 Ω, min. Abschlußimpedanz 1 kΩ, Abmessungen in mm ∅ 17 x 185, Gewicht ohne Kabel 20 g.