

Allgemeine Beschreibung

Das e 865 ist ein professionelles Gesangsmikrofon, das in punkto Qualität und Klang neue Maßstäbe setzt.

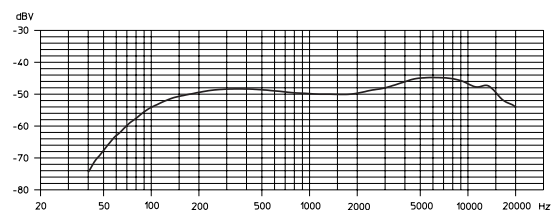
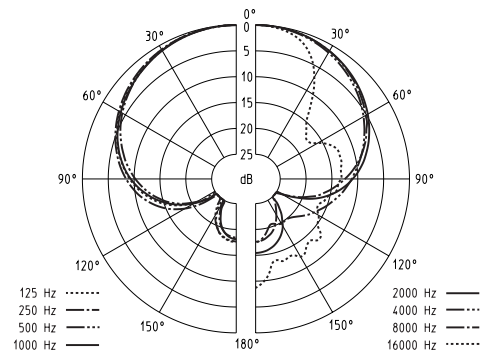


Technische Daten

Richtcharakteristik	Superniere
Übertragungsbereich	40 - 20.000 Hz ± 2,5 dB
Freifeldleerlauf-Übertragungsfaktor (1 kHz)	3 mV/Pa ± 2,5 dB
Nennimpedanz	200 Ω
Min. Abschlußimpedanz	1 kΩ
Ersatzgeräuschpegel	
A-bewertet (DIN IEC 651)	29 dB 150 dB SPL
CCIR-bewertet (CCIR 468-3)	40 dB 6 % THD
Grenzschalldruckpegel	150 dB SPL bei 1 kHz (K = 6%)
Speisestrom	3 mA
Stecker	XLR-3-Stecker mit integriertem Phantom-Speiseadapter
Abmessungen in mm	Ø 47 x 193
Gewicht	311 g

Merkmale

- Robustes Metallgehäuse
- Präsenzhebung sorgt für klaren, durchsetzungsstarken Sound
- Extreme Rückkopplungsdämpfung
- Sehr gute Körperschalldämpfung
- Verzerrungsfreie Übertragung auch bei höchsten Schalldrücken
- Lieferumfang: 1 e 865
1 Mikrofonklemme
1 Tasche



Ausschreibungstext

Professionelles Kondensator-Gesangsmikrofon mit Supernierencharakteristik, Übertragungsbereich 40 Hz bis 20 kHz, Freifeldleerlauf-Übertragungsfaktor (1 kHz) 3 mV/Pa, Nennimpedanz 200 Ω, min. Abschlußimpedanz 1 kΩ, Abmessungen in mm Ø 47 x 193, Gewicht 311 g.