



# TeamConnect Ceiling 2

## Micrófono array de techo (Firmware $\geq$ 1.8.0)

### CARACTERÍSTICAS

- Micrófono de array de techo, con sistema automático patentado de detección de posición de la voz y formación dinámica del haz para una mejor inteligibilidad del habla.
- TruVoicelift para conseguir una mayor ganancia de la amplificación en el interior
- Salidas de audio analógicas y digitales (Dante™) para facilitar conectividad a sistemas de video y audioconferencia
- Configuración y monitoreo a través del exclusivo Software de Sennheiser: Control Cockpit
- Opciones de configuración avanzadas para las zonas de exclusión y de prioridad
- API abierta para aplicaciones de control de multimedia y cámaras
- Configuración de red 802.1X por SSH
- Varias opciones de instalación mediante un kit de suspensión, montaje empotrado o soporte de superficie
- Certificado para Microsoft Teams Rooms cuando se implementa junto con un DSP certificado por Microsoft

TeamConnect Ceiling 2 ofrece una calidad de audio superior para las conferencias remotas y la amplificación en la sala. Gracias a la tecnología beamforming adaptativa, patentada por Sennheiser, el micrófono sigue automáticamente la voz de la persona que habla, permitiendo que se hable naturalmente, ya sea que estén sentados, de pie o caminando alrededor de la habitación.

TeamConnect Ceiling 2 ofrece una gran versatilidad e interoperabilidad con soporte para redes Dante™ y Power over Ethernet. Es compatible con El software Sennheiser's Control Cockpit para un control remoto eficiente y ofrece configuración y monitoreo remoto a través de un protocolo de control de medios (API) abierto, que permite fácil integración en los sistemas de medios y control de la cámara aplicaciones.



Sennheiser  
Control  
Cockpit



### VOLUMEN DE SUMINISTRO

- TeamConnect Ceiling 2, Micrófono de array de techo
- 3-pin Phoenix Connector (3,81)
- 8 self-adhesive rubber feet
- 2 cáncamos (M4x10)
- Instrucion manual
- Supplement sheet with manufacturer declarations

### ACCESORIOS

Artículo	Descripción	No. art.	Código
SL CM FB	Marco para fijación a techo	No. art.	506846
SL CM EB US	Ángulos de montaje (for 2 ft ceiling grid)	No. art.	508528
SL CM EB 625	Ángulos de montaje (for 625 mm ceiling grid)	No. art.	508290
SL CM SK	Set para enganche a techo	No. art.	508291
SL CM VB	VESA adapter	No. art.	508620

### SOFTWARE DE CONTROL

#### Sennheiser Control Cockpit



descarga gratis:

[www.sennheiser.com/control-cockpit-software](http://www.sennheiser.com/control-cockpit-software)

### INFORMACION SOBRE PUERTOS

Puerto	Protocolo	Servicio	Producto
45	UDP   TCP	SSC (Sennheiser Sound Control Protocol)	TeamConnect Ceiling 2
69	UDP	tftp (solo durante la actualización del firmware)	TeamConnect Ceiling 2
5353	UDP	mDNS via Multicast 224.0.0.251	TeamConnect Ceiling 2
8181	HTTP	Web UI	Control Cockpit
80	HTTP	Servicio de actualización del Control Cockpit	Control Cockpit



# TeamConnect Ceiling 2

## Micrófono array de techo (Firmware $\geq$ 1.8.0)

### ESPECIFICACIONES TÉCNICAS

#### Características del producto

Dimensiones (L x Pr x Al)	590 x 590 x 43 mm
Peso	6 kg (13.2 lbs)
Salidas de audio	1 x hembra de conexión de 3 polos (apta para Phoenix Contact MCVW 1.5-3-ST-3.81) 2 x salida digital Dante (RJ-45)
Red / Control	1 puerto Ethernet RJ-45 para alimentación de tensión PoE y datos/control
Tensión de alimentación	44 – 57 V DC PoE IEEE 802.3af Class 3
Consumo de potencia	Máx. 8,8 W
Certificación de seguridad	Certificado según UL 62368 (incluye prueba y conformidad UL 2043)

#### Propiedades acústicas

Principio de convertidor	Micrófono de condensador con polarización permanente
Respuesta de frecuencia de audio	160 Hz - 18.000 Hz
Sensibilidad	0 dBV/Pa (988 mV/Pa)
Separación señal/ruido	83 dB (A)
Latencia	4 ms
Nivel sonoro equivalente	11 dB (A)
Número de capsulas de micrófono KE 10-237	28
Patrón de captación	Beam Pattern
Nivel de presión de sonido máx.	104 dB SPL
Rango dinámico	93 dB (A)

#### Condiciones del entorno

Rango de temperatura	Funcionamiento:	0 - 40°C
	Almacenamiento:	-10 - 60°C
Humedad relativa del aire	20 – 95 %, sin condensar	

### POSIBLES VARIANTES DE INSTALACIÓN

#### Variante 1

instalación a ras en un techo acústico/  
techo artesonado 600 x 600 mm



Accesorios:

**SL CM EB US** (590 mm auf 2 ft) o  
**SL CM EB 625** (590 mm auf 625 mm)  
Ángulo de montaje

#### Variante 2

montaje directo bajo el techo



Accesorios:

**SL CM FB** Marco para fijación a techo

#### Variante 3

suspendido del techo



Accesorios:

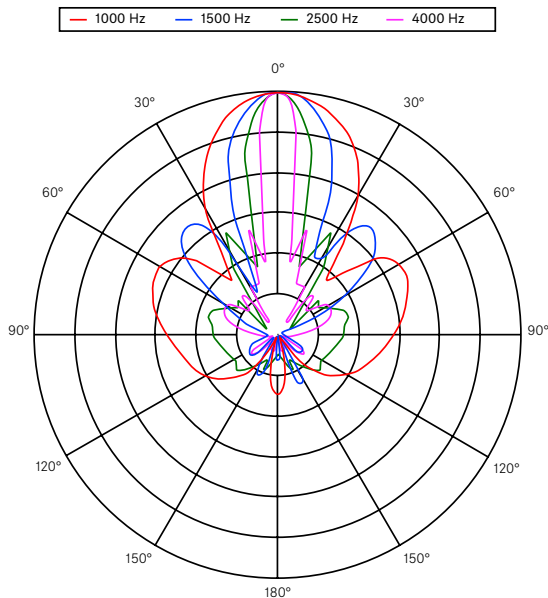
**SL CM SK** Set para enganche a techo



# TeamConnect Ceiling 2

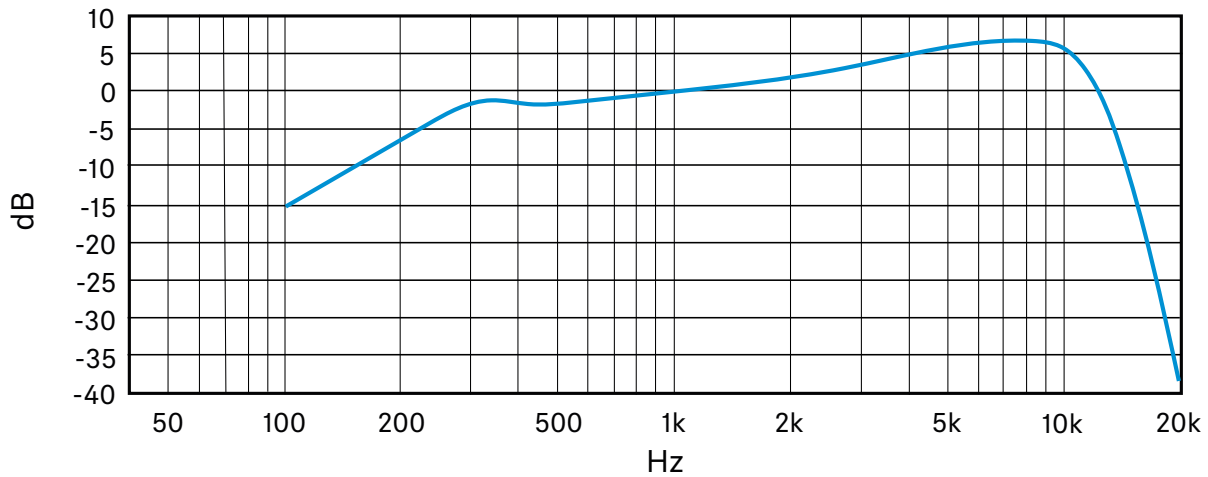
## Micrófono array de techo (Firmware $\geq$ 1.8.0)

### PATRÓN DE CAPTACIÓN



### RESPUESTA DE FRECUENCIA

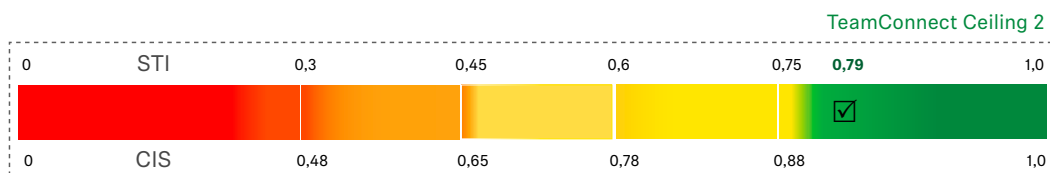
Respuesta de frecuencia medida directamente en el eje en una distancia de 2,90 m



### ÍNDICE DE TRANSMISIÓN DE VOZ (STI = SPEECH TRANSMISSION INDEX)

Condiciones de la sala: RT60 = 430 ms @ 1 kHz  
a nivel de ruido de sala (evaluado) = 40 dB(A) SPL (correspondiente a IEC 60268-16)

STIPA: 0.79



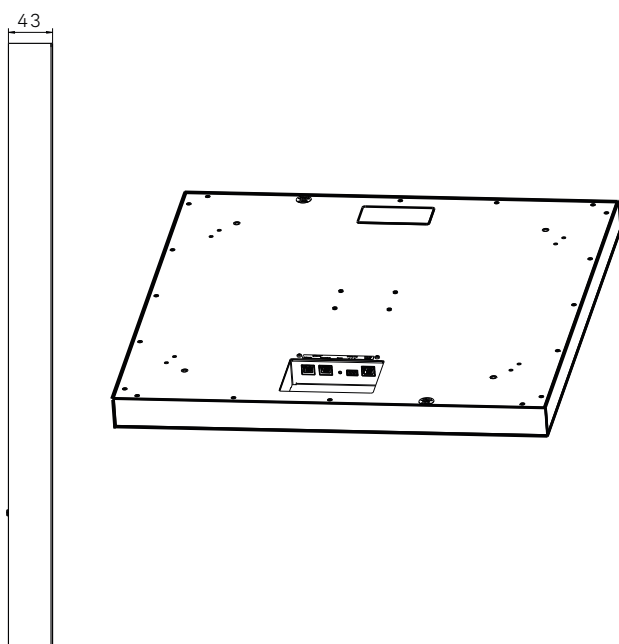
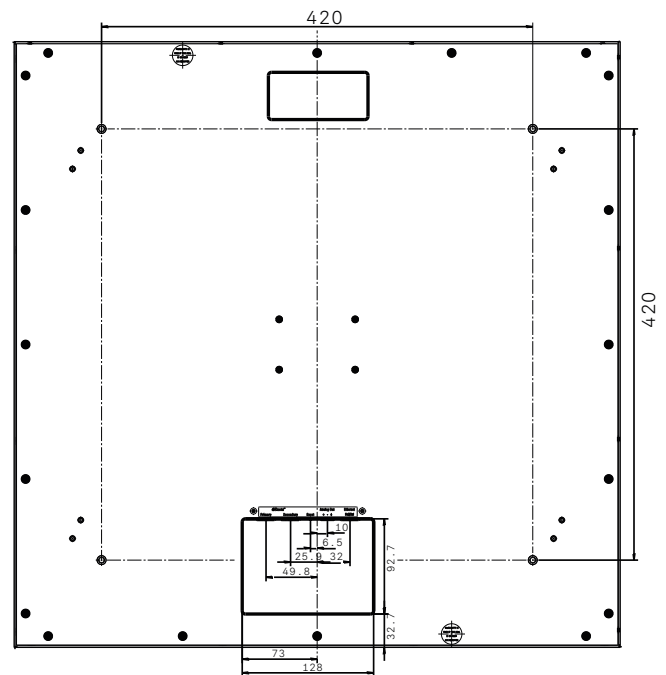
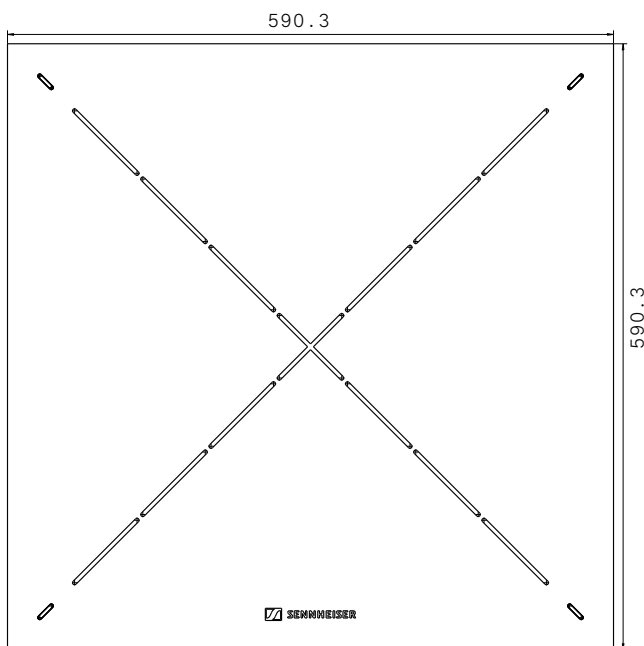


# TeamConnect Ceiling 2

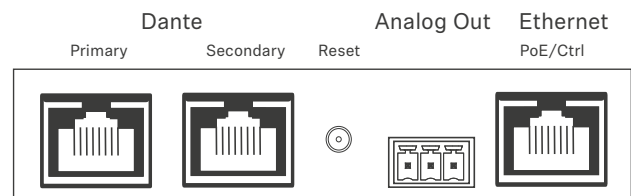
## Micrófono array de techo (Firmware $\geq$ 1.8.0)

### DIMENSIONES

#### TeamConnect Ceiling 2



### CONEXIONES Y ELEMENTOS DE OPERACIÓN



- |                   |  |
|-------------------|--|
| <b>Dante</b>      | Interfaz Dante™ con dos hembrillas RJ-45 Primary y Secondary |
| <b>Reset</b>      | Tecla reset a configuración predeterminada                   |
| <b>Analog Out</b> | Salida de audio analógica: hembrilla de conexión de 3 polos  |
| <b>Ethernet</b>   | Hembrilla RJ 45 para alimentación PoE y control de red       |

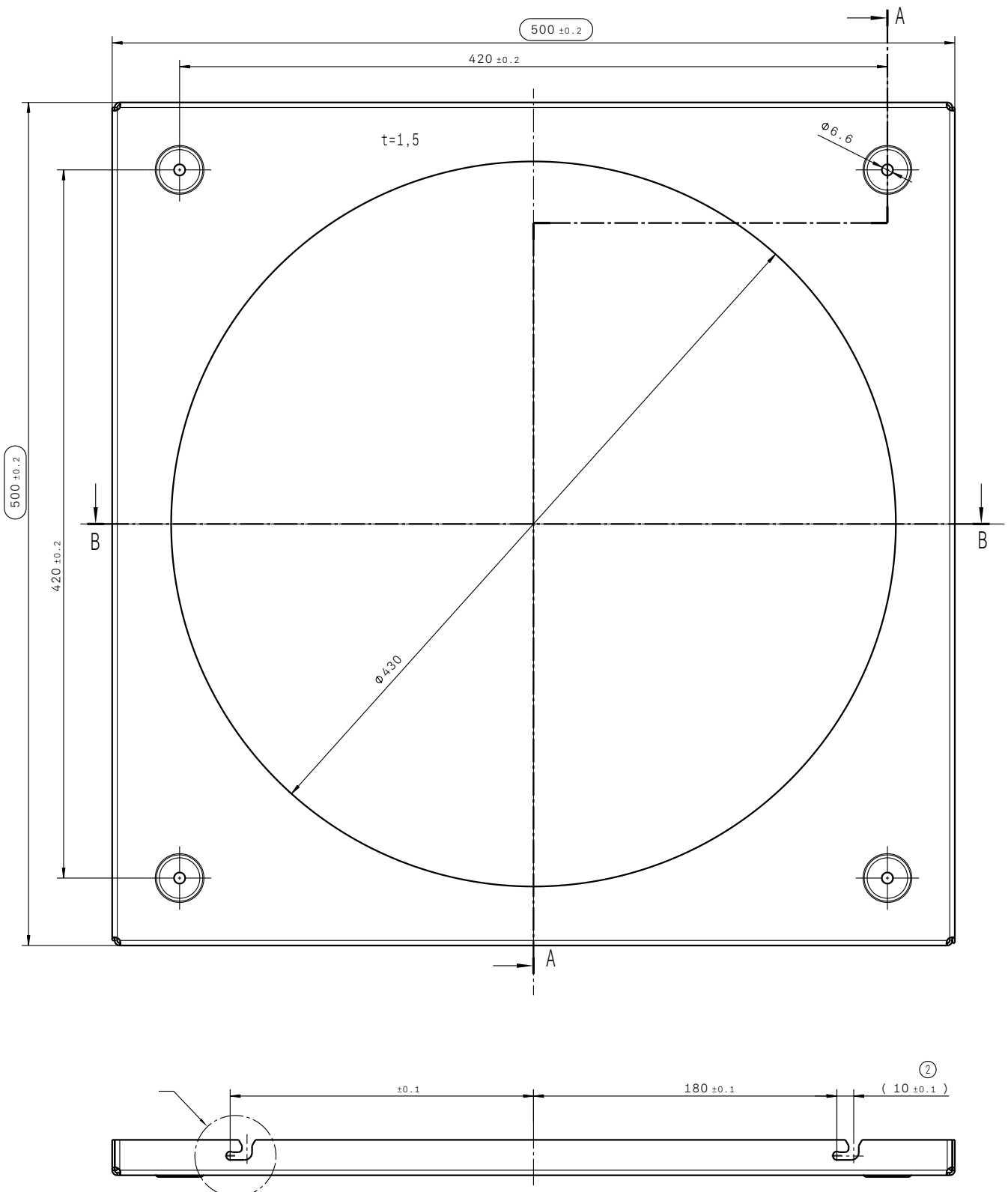


# TeamConnect Ceiling 2

## Micrófono array de techo (Firmware $\geq 1.8.0$ )

### DIMENSIONES

#### SL CM FB - Marco para fijación a techo



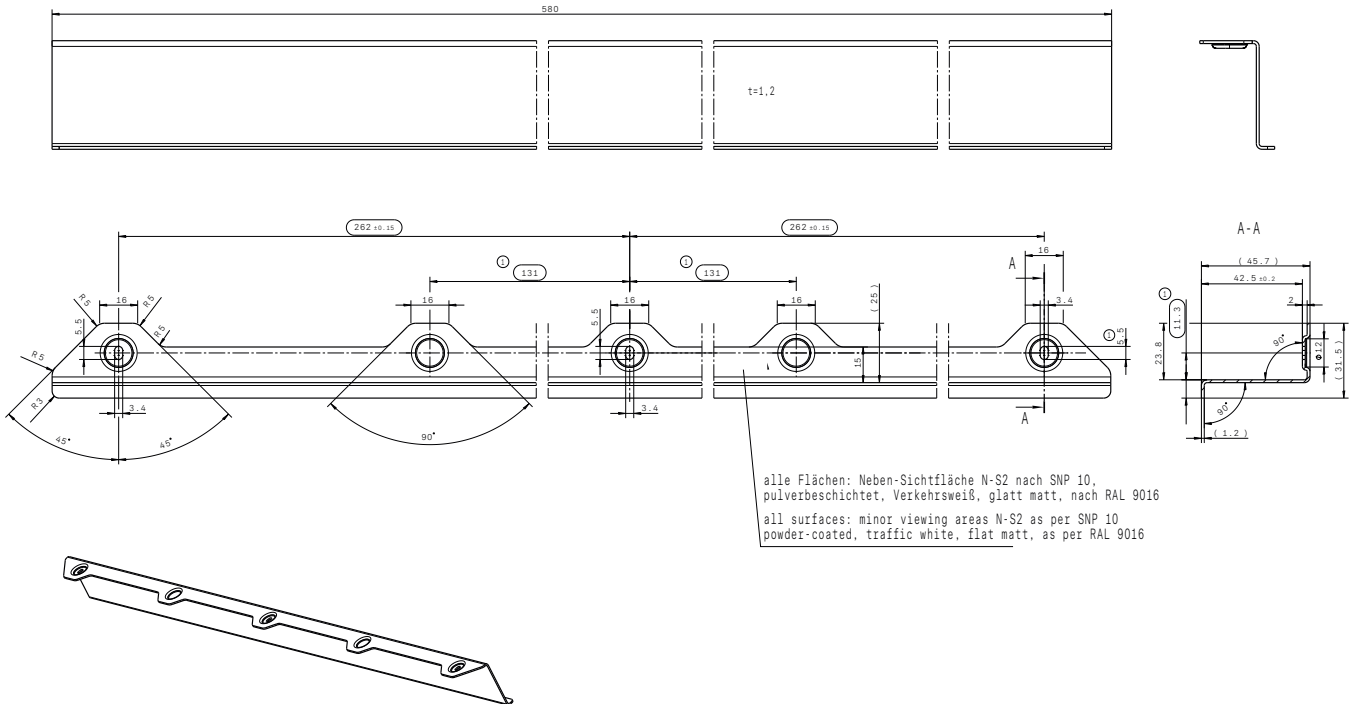


# TeamConnect Ceiling 2

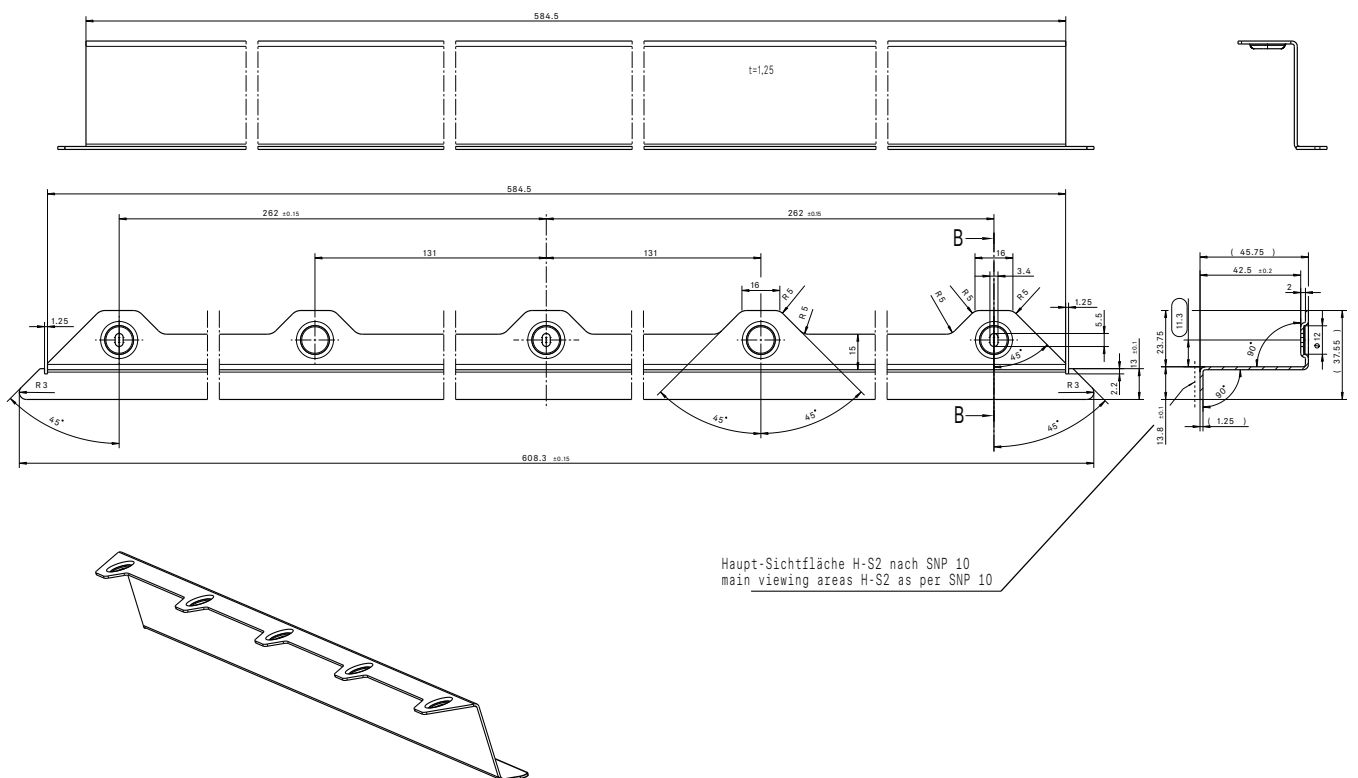
## Micrófono array de techo (Firmware $\geq 1.8.0$ )

### DIMENSIONES

#### SL CM EB US - Ángulos de montaje para EE.UU. (609,6 mm a 2 ft)



#### SL CM EB 625 - Ángulo de montaje (para cuadrícula de techo 625 mm)







# TeamConnect Ceiling 2

## Micrófono array de techo (Firmware $\geq$ 1.8.0)

### ESPECIFICACIÓN DE ARQUITECTURA

La instalación de micrófono de techo debe estar diseñada para la instalación fija en salas de conferencias de tamaño medio a grande. La instalación de micrófono debe encajar en el espacio de un panel de techo estándar de 600 mm y debe poder montarse o sobre o a ras del propio techo. Debe haber varios accesorios de montaje a disposición, incluyendo un kit de suspensión de techo, un soporte de fijación en el techo, así como soportes de montaje para paneles de techo de tamaño US y para paneles de techo de 625 mm. Además, debe haber disponible un adaptador VESA para todo el material de montaje VESA estándar de 100 mm y 200 mm.

La instalación de micrófono debe consistir en 28 cápsulas de micrófono de condensador prepolarizado de Sennheiser KE 10-237, y debe utilizar tecnología de haz moldeado que enfoca automáticamente a la persona que esté hablando en la sala. El haz detectará automáticamente la posición de la persona que esté hablando y seguirá a la persona por la sala en todo momento. El umbral de detección debe ser ajustable. En el software de control Sennheiser Control Cockpit debe estar disponible la monitorización en directo del ángulo horizontal y vertical de la posición.

La instalación de micrófono debe disponer de una interfaz Dante™ con dos entradas RJ 45 (primaria y secundaria) para la salida digital del audio, que sea compatible con el modo redundante y la conexión en serie. La instalación de micrófono también debe estar equipada con un terminal de 3 pines para la salida analógica del audio, la cual es compatible con los conectores Phoenix contact MCVW 1.5-3-ST-3.81.

Además, la instalación de micrófono debe tener un conector Ethernet RJ 45 para el control de red y la configuración y monitorización sencillas a través del software de control Sennheiser Control Cockpit. El conector Ethernet RJ 45 también debe ser compatible con Power over Ethernet, utilizando el estándar PoE IEEE 802.3af clase 3.

Configuración de red 802.1X debe ser posible por protocolo SSH.

La instalación de micrófono debe estar equipada con un botón de reinicio para restablecer los ajustes de fábrica.

La sensibilidad del micrófono debe ser de 0 dBV/Pa (988 mV/Pa). El nivel de presión de sonido máximo debe ser de 104 dB SPL. El rango dinámico debe ser de 93 dB(A).

Las dimensiones del micrófono (An x Pro x Al) deben ser 590 x 590 x 43 mm (23,2" x 23,2" x 1,7") y el peso, 5670 g. La temperatura de funcionamiento debe encontrarse en el rango de 0 °C a +40 °C. La temperatura de almacenamiento debe encontrarse en el rango de -10 °C to 60 °C. La instalación de micrófono debe probarse según la calificación UL 2043.

La instalación de micrófono debe ser la TeamConnect Ceiling 2 de Sennheiser.