



TeamConnect Ceiling 2

Array plafondmicrofoon

(Firmware \geq 1.8.0)

KENMERKEN

- Array plafondmicrofoon met gepatenteerde automatische positiedetectie van de spreker en dynamische beamforming-technologie voor de beste verstaanbaarheid van spraak
- TruVoicelift om een hogere gain te bereiken bij versterking in het interieur
- Analoge en digitale (Dante™) audio-uitgangen voor eenvoudige aansluiting op video- en audioconferentiesystemen
- Configuratie en monitoring via de unieke Control Cockpit-software van Sennheiser
- Geavanceerde configuratieopties voor uitsluitings- en prioriteitszones
- Open API voor media- en camerabesturingstoepassingen
- 802.1X netwerkconfiguratie via SSH
- Diverse installatie-opties via ophangkit, inbouw- of opbouwbeugel
- Gecertificeerd voor Microsoft Teams Rooms wanneer geïmplementeerd met Microsoft-gecertificeerde DSP's.

TeamConnect Ceiling 2 biedt superieure audi-okwaliteit voor conferenties op afstand en versterking in de kamer. Dankzij de gepatenteerde adaptieve beamforming-technologie van Sennheiser volgt het automatisch de stem van de actieve spreker, waardoor mensen op natuurlijke wijze kunnen spreken – of ze nu zitten, staan of lopen in de kamer.

TeamConnect Ceiling 2 biedt grote veelzijdigheid en interoperabiliteit met ondersteuning voor Dante™-netwerken en Power over Ethernet. Het is compatibel met de Control Cockpit-software van Sennheiser voor efficiënt beheer op afstand en biedt configuratie en monitoring op afstand via een open media control protocol (API) waardoor het gemakkelijk in mediasystemen kan worden geïntegreerd.



Sennheiser
Control
Cockpit



INCLUSIEF IN DE LEVERING

- TeamConnect Ceiling 2 array plafondmicrofoon
- 3-pins Phoenix-connector (3,81 mm)
- 8 zelfklevende rubbervoeten
- 2 oogbouten (M4x10)
- Gebruiksaanwijzing
- Bijlage met verklaringen van de fabrikant

TOEBEHOREN

SL CM FB	Plafond bevestigingsbeugel	Art.nr	506846
SL CM EB US	Montage-adapter (voor 2 ft-systeemplafonds)	Art.nr	508528
SL CM EB 625	Montage-adapter (voor 625mm-systeemplafonds)	Art.nr	508290
SL CM SK	Set voor verlaagd ophangen	Art.nr	508291
SL CM VB	VESA-adapter	Art.nr	508620

REGELSOFTWARE

Sennheiser Control Cockpit



gratis download op:

www.sennheiser.com/control-cockpit-software

POORT-EISEN

Poort	Protocol	Service	Product
45	UDP TCP	SSC (Sennheiser Sound Control Protocol)	TeamConnect Ceiling 2
69	UDP	tftp (alleen tijdelijk tijdens firmware-update)	TeamConnect Ceiling 2
5353	UDP	mDNS via Multicast 224.0.0.251	TeamConnect Ceiling 2
8181	HTTP	Web UI	Control Cockpit
80	HTTP	Control Cockpit update-service	Control Cockpit



TeamConnect Ceiling 2

Array plafondmicrofoon

(Firmware \geq 1.8.0)

SPECIFICATIES

Producteigenschappen

Afmetingen (lxbxd)	590 x 590 x 43 mm
Gewicht	5670 g
Audio-uitgang	1 x 3-pins terminal (voor Phoenix-connector MCVW 1.5-3-ST-3.81) 2 x Digitaal Dante Network Audio (RJ-45 Primair en secundair)
Ethernet/Control	1 x RJ-45 Ethernet-poort voor PoE-voeding en data/ besturingscommunicatie
Voedingsspanning	44 – 57 V DC PoE IEEE 802.3af Class 3
Stroomverbruik	max. 8,8 W
Veiligheids certificering	UL 62368 certificering (inclusief UL 2043 testen en compliance)

Akoestische eigenschappen

Microfoontype	Vooraf gepolariseerde condensatormicrofoon
AF-frequentierespons	160 Hz - 18.000 Hz
Gevoeligheid	0 dBV/Pa (988 mV/Pa)
Signaal-/ruisverhouding	83 dB (A)
Latency	4 ms
Equivalent geluids-niveau	11 dB (A)
Aantal KE 10-237-microfoonkapsels	28
Detectie karakteristiek	Gerichte "beam"
Max. geluids-drukniveau	104 dB SPL
Dynamisch bereik	93 dB (A)

Omgevingscondities

Temperatuur	Tijdens het gebruik: 0 - 40 °C Opbergen: -10 - 60 °C
Relatieve luchtvochtigheid	20 tot 95 %, niet-condenserend

INSTALLATIEVARIANTEN

Variant 1

verzonken geïnstalleerd in een vlak (systeem-) plafond (600 x 600 mm)



Toebehoren:

SL CM EB US (590 mm tot 2 ft) of
SL CM EB 625 (590 mm tot 625 mm)
montage-adapters

Variant 2

direct onder het plafond gemonteerd



Toebehoren:

SL CM FB Plafond bevestigingsconstructie

Variant 3

verlaagd opgehangen aan het plafond



Toebehoren:

SL CM SK Plafondophangset

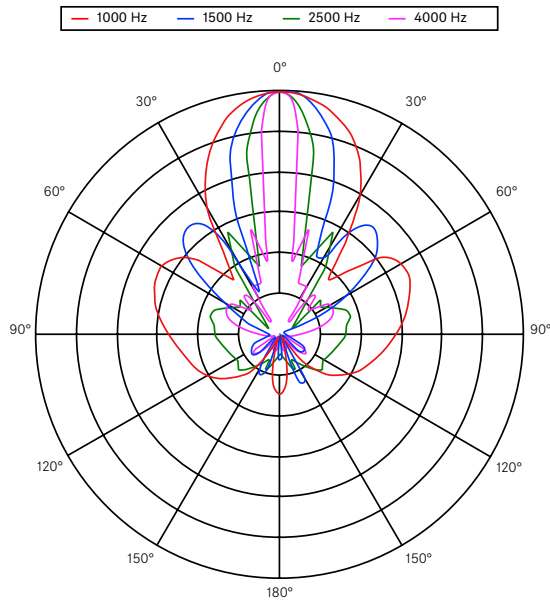


TeamConnect Ceiling 2

Array plafondmicrofoon

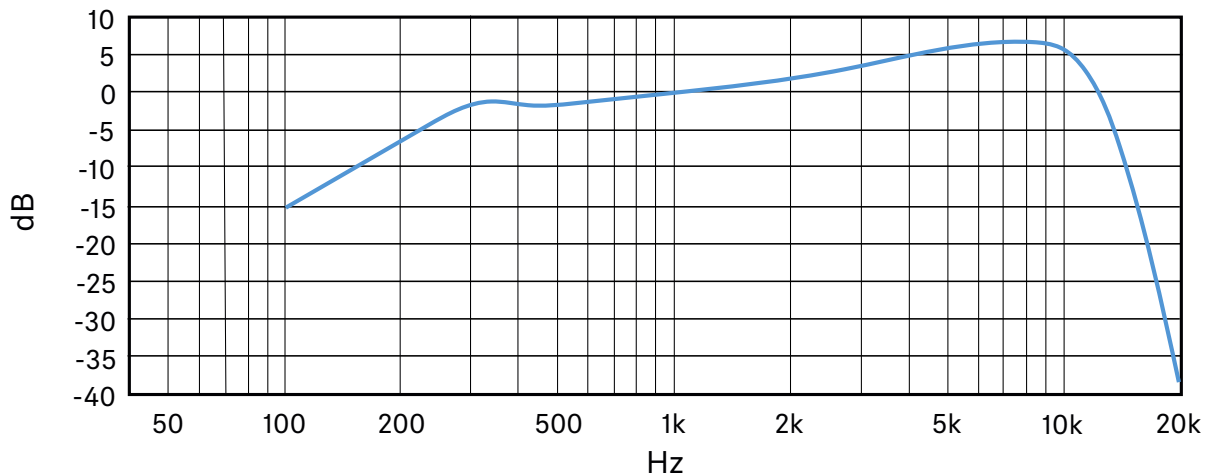
(Firmware \geq 1.8.0)

POLAR PATTERN



FREQUENTIERESPONS

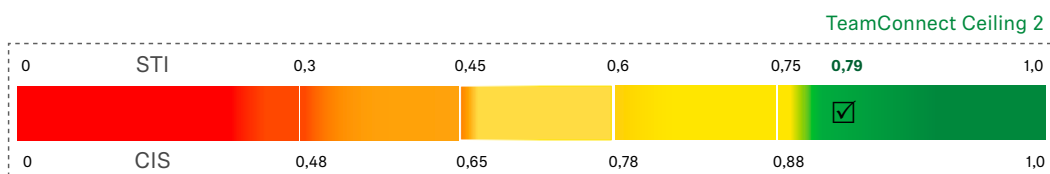
Frequentiebereik direct op de as gemeten op een afstand van 2,90 m.



SPRAAKOVERDRACHTINDEX (STI)

Ruimtecondities: RT60 = 430 ms @ 1 kHz
op kamer geluidsniveau (gewogen) = 40 dB(A) SPL (volgens IEC 60268-16)

STIPA: 0,79





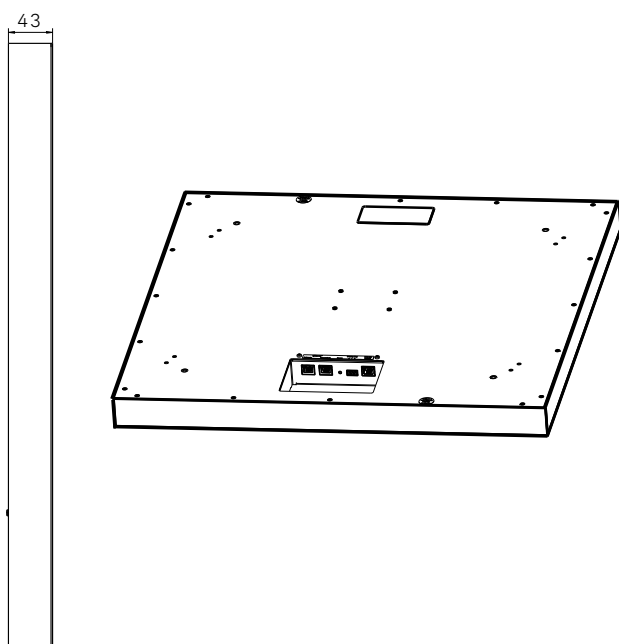
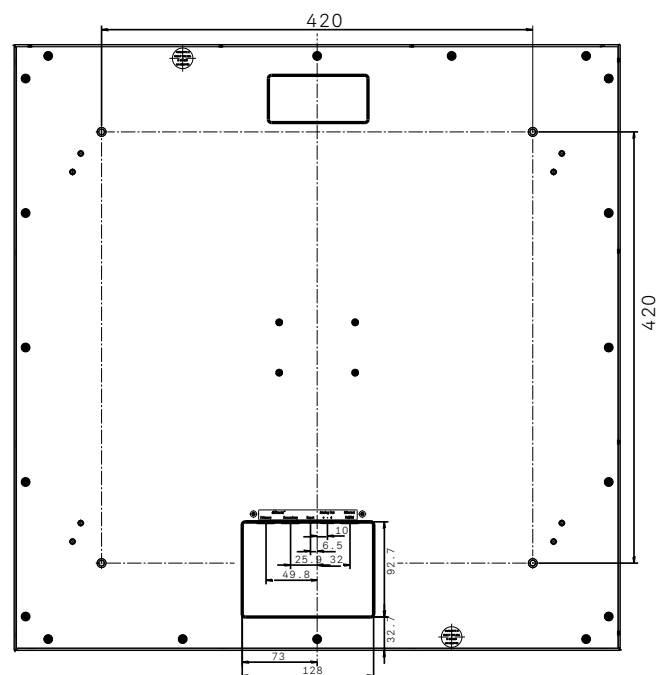
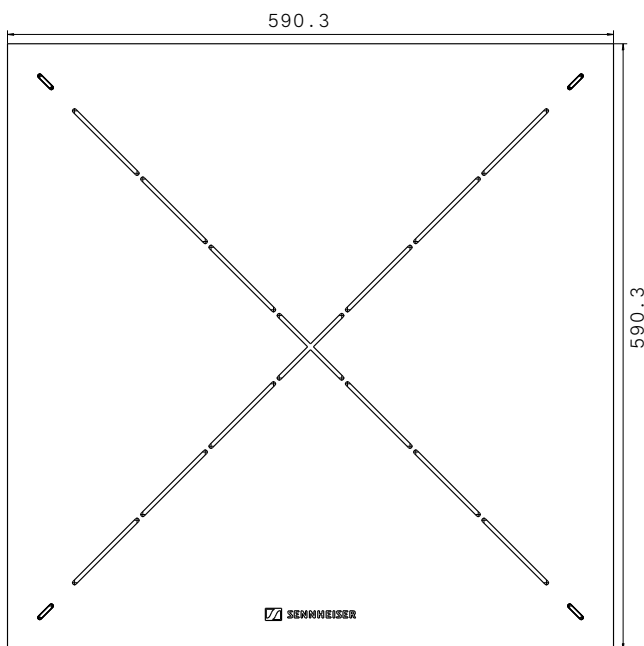
TeamConnect Ceiling 2

Array plafondmicrofoon

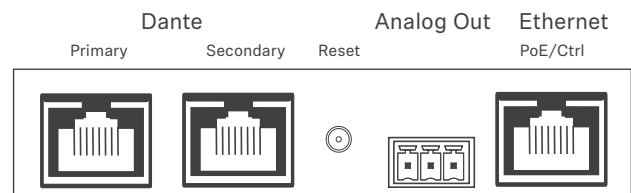
(Firmware \geq 1.8.0)

AFMETINGEN

TeamConnect Ceiling 2



AANSLUITINGEN EN BEDIENINGSELEMENTEN



- | | |
|--------------------|--|
| Dante | Dante™-interface met twee RJ 45-aansluitingen Primair en Secundair |
| Reset | Drukschakelaar voor herstellen fabrieksinstellingen |
| Analoog uit | 3-pins terminal voor analoge audio-uit |
| Ethernet | RJ 45-aansluiting voor netwerkbesturing en PoE |

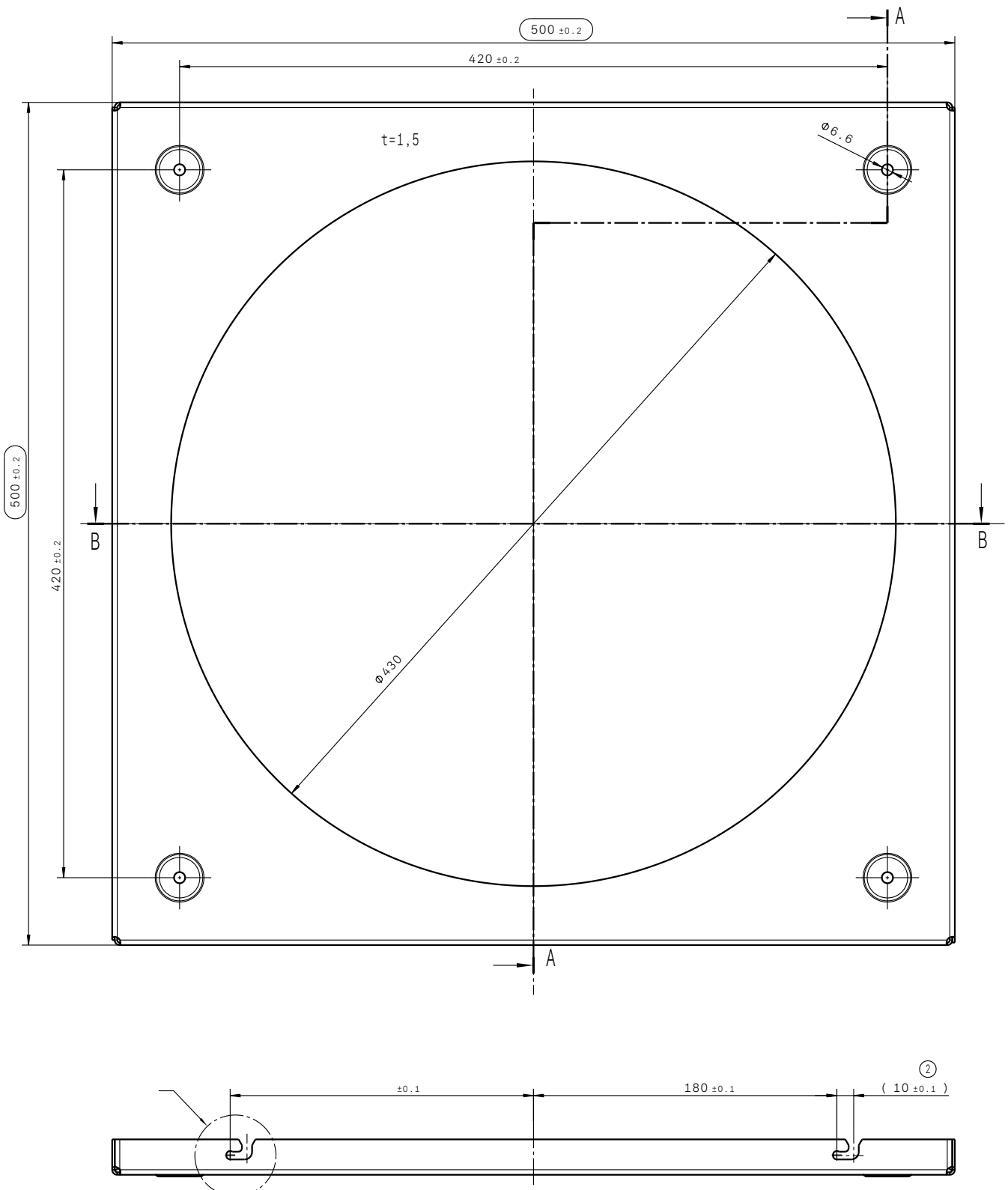


TeamConnect Ceiling 2 Array plafondmicrofoon

(Firmware $\geq 1.8.0$)

AFMETINGEN

SL CM FB – Montagebeugel (opbouw)

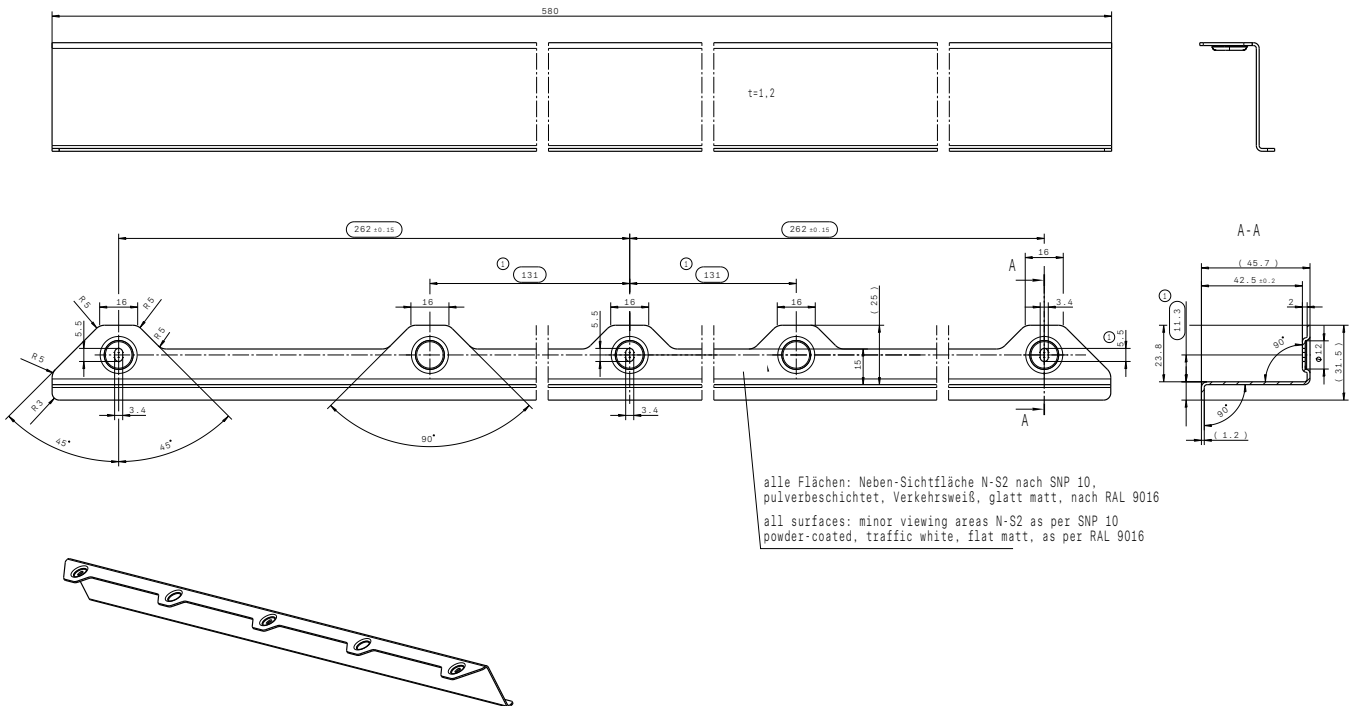




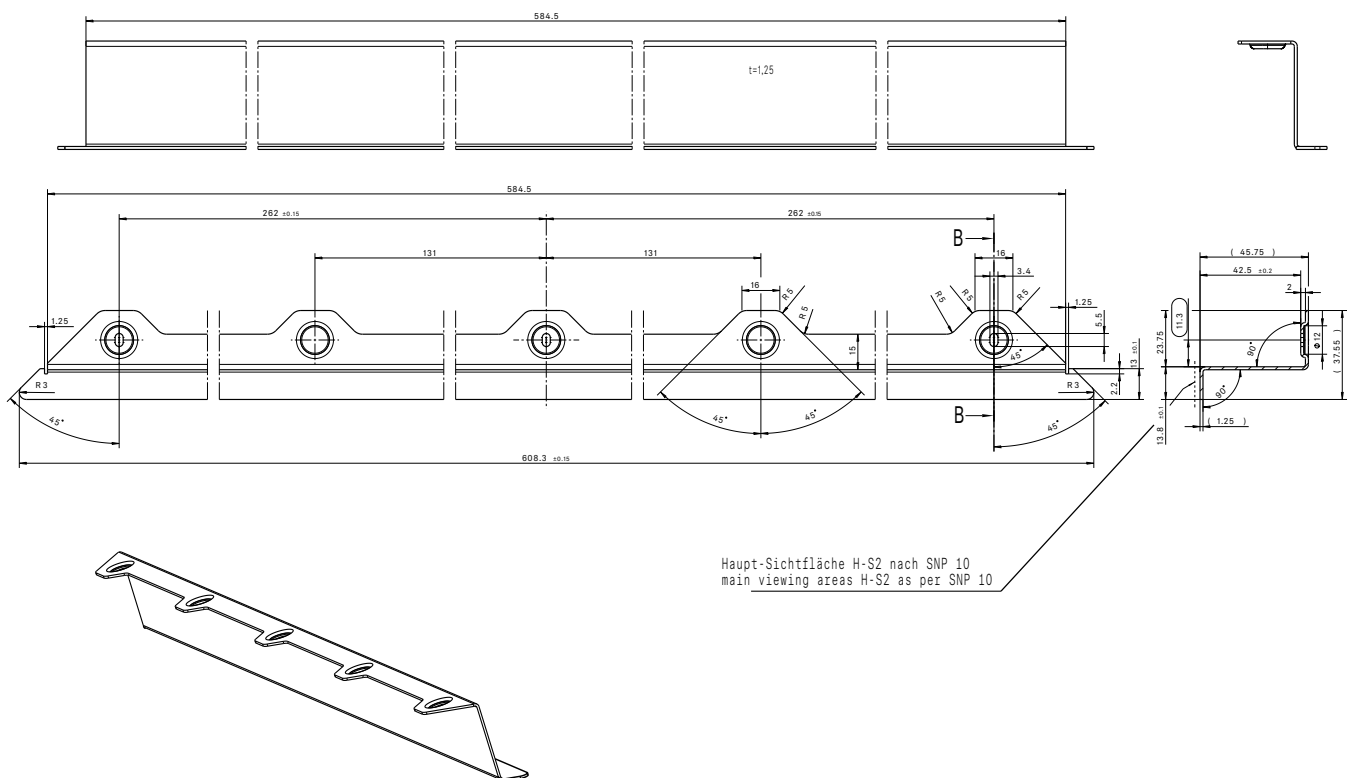
TeamConnect Ceiling 2 Array plafondmicrofoon (Firmware \geq 1.8.0)

AFMETINGEN

SL CM EB US – Montage-adapter 2 ft (609,6 mm)



SL CM EB 625 – Montage-adapter 625 mm





TeamConnect Ceiling 2

Array plafondmicrofoon (Firmware \geq 1.8.0)

SPECIFICATIES VOOR DE ARCHITECT

De aan het plafond gemonteerde microfoonarray is ontworpen voor vaste installatie in middelgrote tot grote vergader-ruimten. De array microfoon moet passen in de ruimte van een standaard plafondpaneel van 600 mm en kan worden gemonteerd op of gelijk met het plafond zelf. Er zijn verschillende montageaccessoires beschikbaar, waaronder een plafondophangingsset, een plafondbevestigingsbeugel en montagebeugels voor plafondpanelen in Amerikaanse maat en voor plafondpanelen van 625 mm. Daarnaast is er een VESA-adapter beschikbaar voor alle standaard 100 mm en 200 mm VESA-montagemateriaal.

De microfoonreeks bestaat uit 28 Sennheiser KE 10-237 voorgepolariseerde condensatormicrofooncapsules en maakt gebruik van beamforming-technologie die automatisch focust op degene die in de kamer spreekt. De straal detecteert automatisch de positie van de persoon die spreekt en volgt de persoon te allen tijde door de kamer. Een drempelwaarde voor de detectie is in te stellen. Live-monitoring van de horizontale en verticale hoek van de positie is beschikbaar in de Sennheiser Control Cockpit-besturingssoftware.

De microfoonarray heeft een Dante™-interface met twee RJ 45-aansluitingen (primair en secundair) voor digitale audio-uitgang, die zowel redundante als serieschakeling ondersteunt. De microfoonreeks heeft ook een 3-pins aansluiting voor analoge audio-uitgang, die compatibel is met Phoenix contact MCVW 1.5-3-ST-3.81-connectoren.

Bovendien heeft de array microfoon een RJ 45 Ethernet-aansluiting voor netwerkbesturing en eenvoudige configuratie en bewaking met behulp van de Sennheiser Control Cockpit-besturingssoftware. De RJ 45 Ethernet-aansluiting ondersteunt ook Power over Ethernet, gebruikmakend van de PoE IEEE 802.3af Class 3-standaard.

802.1X-netwerkconfiguratie is mogelijk via het SSH-protocol.

De array microfoon heeft een resetknop om de fabrieksinstellingen te herstellen.

De gevoeligheid van de microfoon is 0 dBV/Pa (988 mV/Pa). Het maximale geluidsdrukniveau is 104 dB SPL. Het dynamisch bereik is 93 dB (A).

De afmetingen van de microfoon (lxbxd) zijn 590 x 590 x 43 mm, het gewicht is 5670 g. De bedrijfstemperatuur valt binnen een bereik van 0 °C tot +40 °C. De opslagtemperatuur valt binnen een bereik van -10 °C tot 60 °C. De array microfoon is getest volgens UL 2043-classificatie.

De array microfoon is de Sennheiser TeamConnect Ceiling 2.