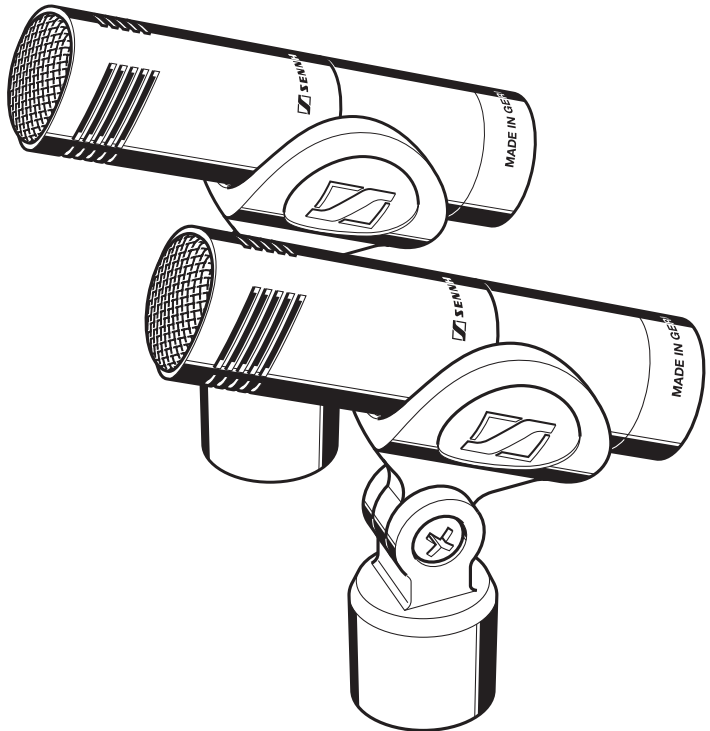


MKH 8040 Stereo

Bedienungsanleitung



Inhalt

Wichtige Sicherheitsinformationen	2
Das MKH 8040	3
Lieferumfang	4
Inbetriebnahme	5
Mikrofon anschließen	5
Mikrofon mit der Mikrofonklammer befestigen	5
Windschirm benutzen	5
Geeignete Stereoaufnahmetechniken	6
Mikrofonkapsel austauschen	7
Zubehör	7
Technische Daten	8
Herstellereklärungen	10

Sie haben die richtige Wahl getroffen!

Dieses Sennheiser-Produkt wird Sie viele Jahre durch Zuverlässigkeit und einfache Bedienung überzeugen. Dafür garantiert Sennheiser mit seinem guten Namen und seiner in mehr als 60 Jahren erworbenen Kompetenz als Hersteller hochwertiger elektroakustischer Produkte. Nehmen Sie sich nun etwas Zeit, um diese Anleitung zu lesen. Wir möchten, dass Sie einfach und schnell in den Genuss dieser Technik kommen.

Wichtige Sicherheitsinformationen

Zu dieser Anleitung

- Lesen Sie diese Anleitung sorgfältig und vollständig, bevor Sie das Gerät benutzen.
- Bewahren Sie diese Anleitung für die weitere Nutzung so auf, dass sie jederzeit für alle Benutzer zugänglich ist.
- Geben Sie das Mikrofon an Dritte stets zusammen mit dieser Bedienungsanleitung weiter.

Vor der Inbetriebnahme

- Öffnen Sie das Mikrofon nicht eigenmächtig. Für Geräte, die eigenmächtig vom Kunden geöffnet wurden, erlischt die Gewährleistung.

Während des Betriebs

- Wasser, das in das Gehäuse des Mikrofons eindringt, kann einen Kurzschluss verursachen und die Elektronik des Mikrofons zerstören. Schützen Sie das Mikrofon vor Nässe. Reinigen Sie es ausschließlich mit einem leicht feuchten Tuch.
- Setzen Sie das Mikrofon weder extrem niedrigen noch extrem hohen Temperaturen aus (ideal: 10 °C bis 35 °C).

Nach dem Betrieb

- Behandeln Sie das Mikrofon sorgfältig und bewahren Sie es an einem sauberen, staubfreien Ort auf.

Bestimmungsgemäßer Gebrauch des Mikrofons

Der bestimmungsgemäße Gebrauch schließt ein,

- dass Sie diese Anleitung und insbesondere das Kapitel „Wichtige Sicherheitsinformationen“ auf Seite 2 gelesen haben,
- dass Sie das Mikrofon innerhalb der Betriebsbedingungen nur so einsetzen, wie in dieser Anleitung beschrieben.

Als nicht bestimmungsgemäßer Gebrauch gilt, wenn Sie das Mikrofon anders einsetzen als in dieser Anleitung beschrieben oder die Betriebsbedingungen nicht einhalten.

Das MKH 8040

Das MKH 8040 ist ein hochwertiges Studio-Kondensatormikrofon mit Nieren-Charakteristik aus der modularen MKH 8000 Mikrofonserie. Diese Serie zeichnet sich durch folgende Eigenschaften aus:

- Ein extrem niedriges Eigenrauschen verhindert die Maskierung filigraner Klangstrukturen.
- Eine symmetrische Wandlertechnik führt zu extrem niedrigen Verzerrungen.
- Ein erweiterter Frequenzbereich für eine hohe zeitliche Auflösung feinsten Details.
- Ein symmetrisch erdfreier Ausgang ohne Übertrager für unkritische Anschlussstechnik bei minimalen Verzerrungen.
- Ein hoher Übertragungsfaktor sorgt für störsichere Leitungswege mit hoher Signalspannung.
- Frequenzunabhängige Richteigenschaften sorgen im Direkt- und Diffusfeld für hohe Verfärbungsfreiheit.
- Ein robustes Metallgehäuse mit reflexionsfreier Nextel-Oberfläche prädestiniert das Mikrofon für den Einsatz im Sichtbereich von Kameras.
- Eine kurze Bauform und ein geringer Durchmesser ermöglichen eine optisch unauffällige Positionierung auch direkt an Instrumenten.
- Ein modulares Konzept ermöglicht den einfachen Austausch der Kapseln und die Verwendung von speziell auf die Mikrofone zugeschnittenem Zubehör.

Lieferumfang

2 x Mikrofone, jeweils bestehend aus

– Kapsel MKH 8040 und

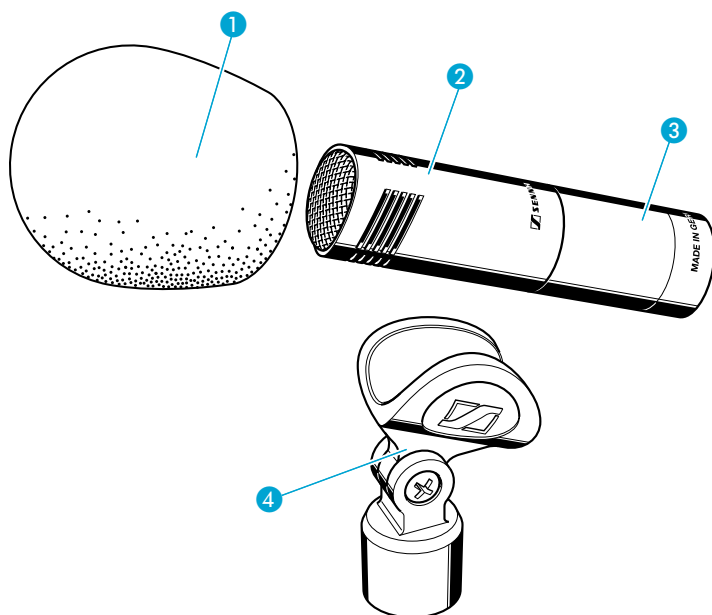
– XLR-Modul MZX 8000

2 x Mikrofonklammern MZQ 8000

2 x doppellagige Windschirme MZW 8000

1 x Koffer

1 x Bedienungsanleitung



① Windschirm, doppellagig

② Mikrofonkapsel

③ XLR-Modul

④ Mikrofonklammer mit Wechselgewinde

Inbetriebnahme

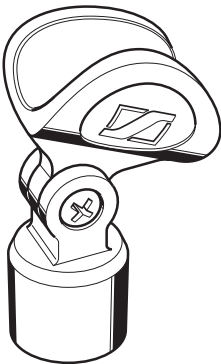
Mikrofon anschließen

Anschlussdaten des MKH 8040:

- 44 bis 52 V Phantomspeisung (gemäß DIN 45596)
 - XLR-3
 - symmetrisch
 - Impedanz: 25 Ω
 - Min. Abschlussimpedanz: 1000 Ω
- ▶ Schließen Sie das Mikrofon mit einem Mikrofonkabel mit XLR-Stecker an das Tonaufzeichnungsgerät an. Das Tonaufzeichnungsgerät muss 48 V Phantomspeisung liefern.

Mikrofon mit der Mikrofonklammer befestigen

- ▶ Wählen Sie das passende Stativgewinde:
- Wechselgewinde herausgeschraubt: 5/8" Stativgewinde
 - Wechselgewinde: 3/8" Stativgewinde
- ▶ Schrauben Sie die Mikrofonklammer ④ auf ein Stativ oder einen Tischfuß.
- ▶ Stecken Sie das Mikrofon auf die Mikrofonklammer.

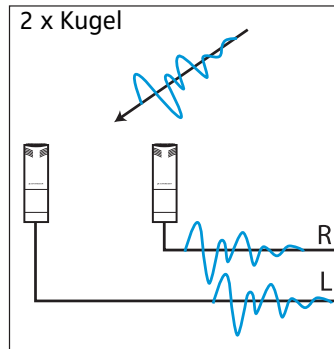


Windschirm benutzen

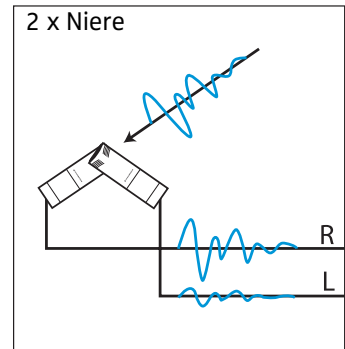
- ▶ Setzen Sie den Windschirm ① auf, um Windgeräusche zu vermeiden.
Der Windschirm verändert den Klang nur minimal, dämpft Windgeräusche jedoch um ca. 30 dB.

Geeignete Stereoaufnahmetechniken

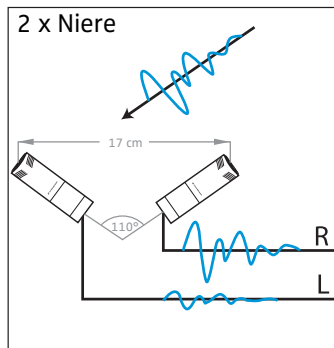
Die Mikrofone eignen sich besonders für folgende Stereoaufnahmetechniken:



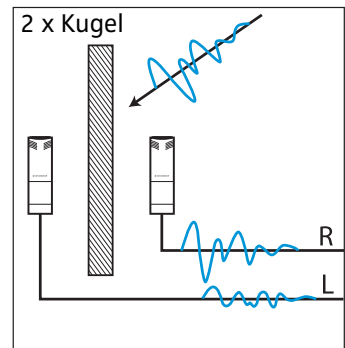
Laufzeit-Stereophonie (AB)
(fast) nur Laufzeitdifferenz



„Intensitäts“-Stereophonie (XY)
Nur Pegeldifferenz



Äquivalenz-Stereophonie
(hier: ORTF) Pegel- und Laufzeitdifferenzen

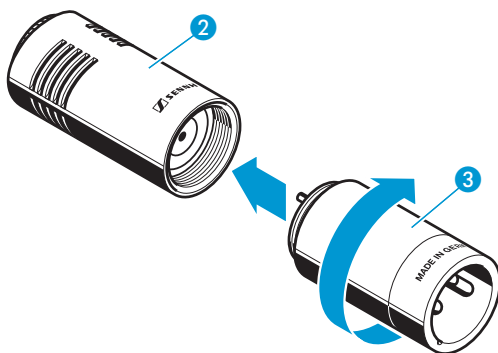


Trennkörper-Stereophonie
(hier: OSS) Pegel-, Laufzeit- und Spektraldifferenzen bei seitlichem Schalleinfall

Mikrofonkapsel austauschen

Die Mikrofone der modularen MKH 8000 Mikrofonserie können Sie durch den Austausch der Mikrofonkapsel umrüsten.

- ▶ Schrauben Sie die Mikrofonkapsel **2** und das XLR-Modul **3** auseinander.
- ▶ Schrauben Sie die neue Mikrofonkapsel **2** auf das XLR-Modul **3**.



Zubehör

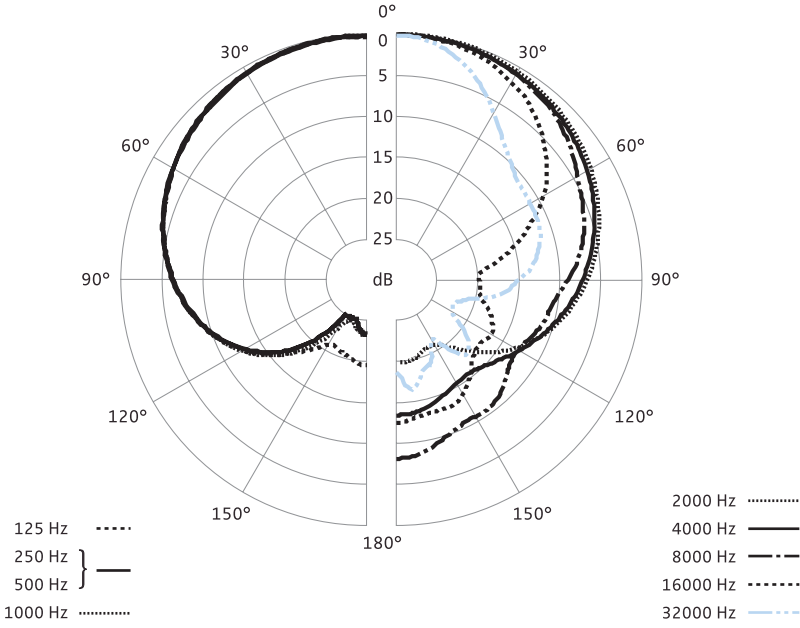
Art.-Nr.	Zubehör-/Ersatzteil
502094	MKHC 8020: Kugelkapsel einzeln
502095	MKHC 8040: Nierenkapsel einzeln
502096	MKHC 8050: Supernierenkapsel einzeln
502098	MZX 8000: XLR-Modul
502333	MZW 8000: Windschirm, zweilagig
502315	MZE 8015: Stativausleger, 15 cm
502433	MZE 8030: Stativausleger, 30 cm
502316	MZE 8060: Stativausleger, 60 cm
502317	MZE 8120: Stativausleger, 120 cm

Art.-Nr.	Zubehör-/Ersatzteil
502434	MZEF 8030: Stativstange, 30 cm
502318	MZEF 8060: Stativstange, 60 cm
502319	MZEF 8120: Stativstange, 120 cm
502322	MZFS 8000: Standfuß
502323	MZG 8000: Schwenkverbinder
502324	MZGE 8000: Rohrverbinder, mono
502325	MZGE 8002: Rohrverbinder, stereo
502326	MZL 8003: Verlängerungskabel, 3 m
502327	MZL 8010: Verlängerungskabel, 10 m
502328	MZQ 8000: Mikrofonklammer
502329	MZQ 8001: Mini-Klemme
502330	MZS 8000: Schwinghalterung
502331	MZT 8000: Tischfuß „classic“
502332	MZT 8001: Tischfuß „Glas“
502435	MZH 8000: Deckenhänger

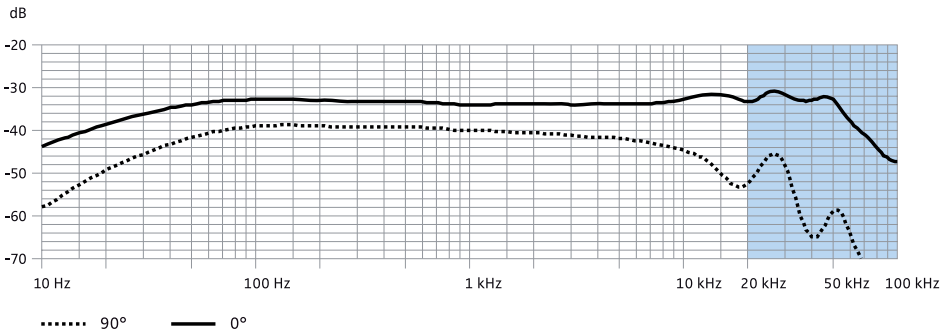
Technische Daten

Richtcharakteristik	Niere
Frequenzgang	35 Hz bis 50 kHz
Empfindlichkeit	-34 dBV/Pa (20 mV/Pa)
Grenzschalldruckpegel	142 dB SPL
Ersatzgeräuschpegel	13 dB(A) (DIN 651) 22 dB (CCIR 268-3)
Stromversorgung	Phantomspeisung 48 V (P48)
Stromaufnahme	3,3 mA
Durchmesser	19 mm
Länge	Länge 41 mm (75 mm mit MZX 8000)
Gewicht	Gewicht 25 g (55 g mit MZX 8000)
Temperaturbereich	-10 °C bis +60 °C

Polardiagramm



Frequenzgang



Herstellererklärungen

Garantie

2 Jahre

Konformitätserklärung

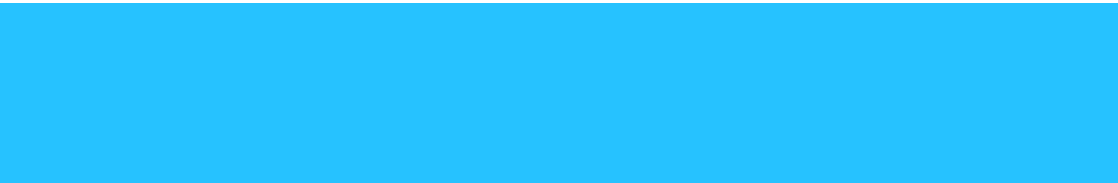
CE 0682

Sennheiser electronic GmbH & Co. KG erklären, dass dieses Gerät die anwendbaren CE-Normen und Vorschriften der Richtlinie 89/336/EU erfüllt.

WEEE-Erklärung



Bitte entsorgen Sie dieses Gerät am Ende seiner Nutzungsdauer bei Ihrer örtlichen kommunalen Sammelstelle oder im Recycling Center.



Sennheiser electronic GmbH & Co. KG
30900 Wedemark, Germany
Phone +49 (5130) 600 0
Fax +49 (5130) 600 300
www.sennheiser.com

Printed in Germany

Publ. 06/07

524139/A01