



e 602-II

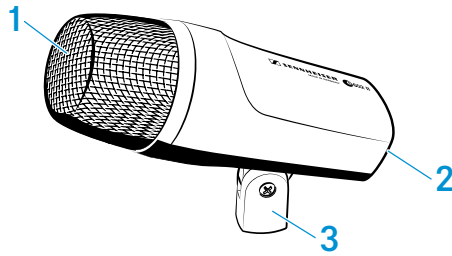
Istruzioni per l'uso



Dotazione

- e 602-II
- custodia
- Guida rapida
- Indicazioni di sicurezza

Panoramica di e 602-II



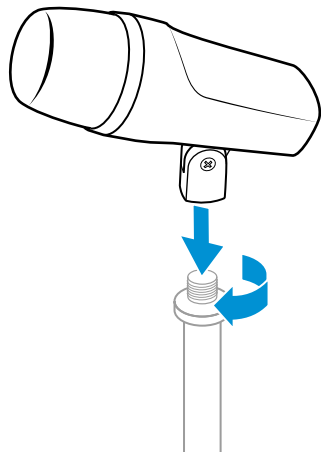
1. Capsula microfonica
2. Presa XLR-3
3. Supporto cavalletto integrato



Installazione

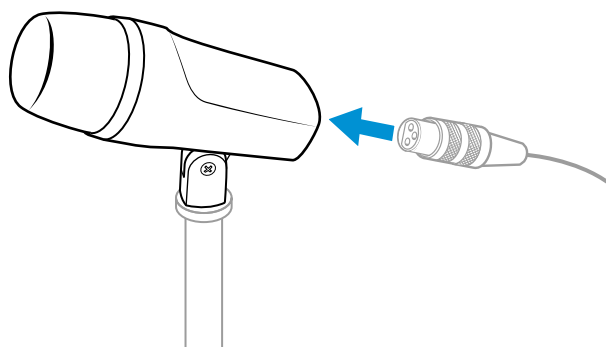
Fissaggio del microfono

- ▷ Avvitare il supporto per cavalletto integrato del microfono su un supporto sufficientemente stabile e robusto.



Collegamento del microfono

- ▷ Collegare la presa XLR-3 del cavo microfono (accessori opzionali) nella presa XLR-3 del microfono.





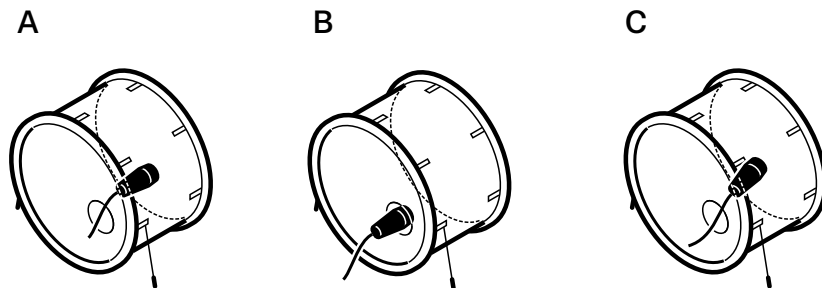
Utilizzo

Posizionare il microfono su una grancassa

▷ Osservare le seguenti indicazioni:

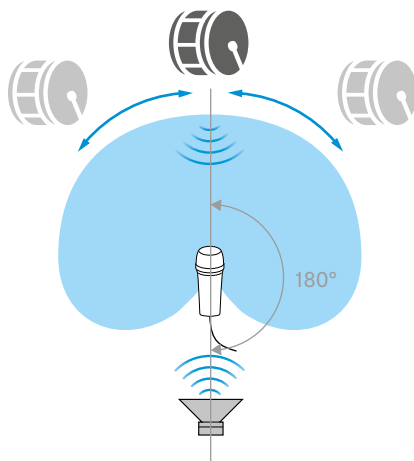
Pos.	Risultato acustico	Annotazione
A	molto attacco, poca risonanza secco	Posizionare il microfono a pochi centimetri di distanza dalla pelle battente.
B	meno attacco, molta risonanza caldo e voluminoso	Posizionare il microfono all'altezza della pelle di risonanza.
C	meno attacco	Posizionare il microfono al centro, tra la pelle battente e la pelle di risonanza.

i Per un attacco minore in tutte le posizioni, allontanare il microfono dal punto d'impatto delle bacchette.



Posizionamento degli altoparlanti monitor

▷ Posizionare gli altoparlanti monitor nel campo angolare dell'estinzione maggiore (circa 180°) per evitare feedback e diafonie.





Pulizia e manutenzione di e 602-II

ATTENZIONE

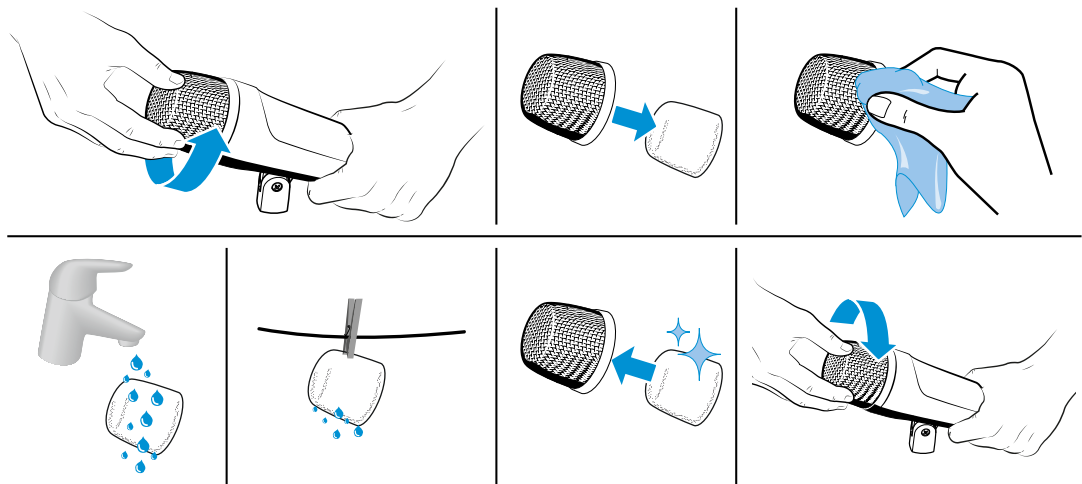
I LIQUIDI POSSONO DISTRUGGERE I CIRCUITI ELETTRONICI DEL DISPOSITIVO!

I liquidi possono penetrare nell'involucro del dispositivo e provocare un corto circuito del sistema elettronico.

- ▷ Tenere lontano dal dispositivo qualunque tipo di liquido.
 - ▷ Non utilizzare assolutamente solventi o detersivi.
-
- ▷ Prima di cominciare la pulizia, scollegare i dispositivi dalla rete elettrica e rimuovere gli accumulatori e le batterie.
 - ▷ Per pulire i prodotti, utilizzare esclusivamente un panno morbido e asciutto.

Pulizia della capsula del microfono

- ▷ Svitare la capsula.
- ▷ Rimuovere l'inserto in gommapiuma dalla capsula.
- ▷ Pulire la parte interna ed esterna della capsula microfonica con un panno leggermente inumidito.
- ▷ Pulire l'inserto in gommapiuma con un detergente delicato o sostituirlo.
- ▷ Asciugare l'inserto in gommapiuma.
- ▷ Inserire nuovamente l'inserto in gommapiuma.
- ▷ Riavvitare la capsula microfonica sul modulo microfono.

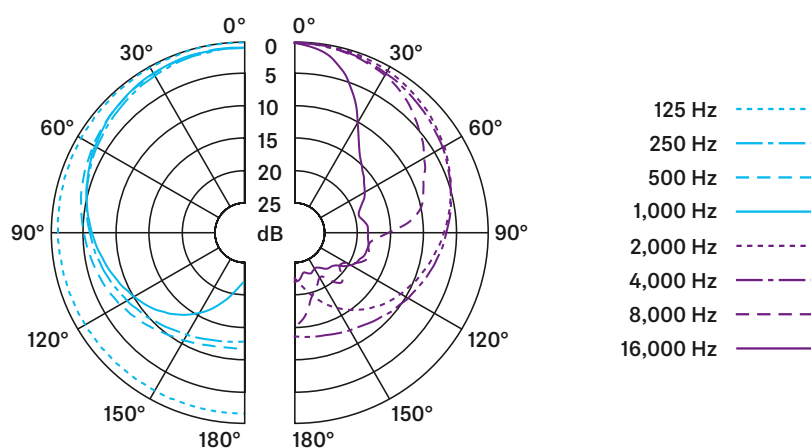




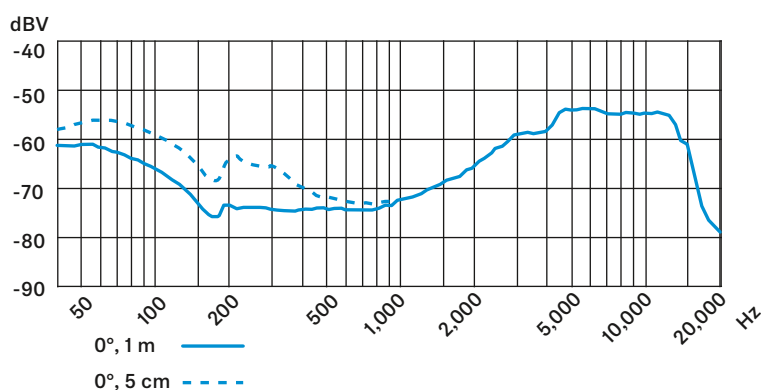
Dati tecnici

Principio del convertitore	dinamico
Banda di trasmissione	20 - 16.000 Hz
Caratteristiche direzionali	cardioide
Sensibilità in campo libero, senza carico	0,9 mV/Pa (a 50 Hz) 0,25 mV/Pa (a 1 kHz)
Impedenza nominale (a 1 kHz)	350 Ω
Impedenza di carico minima	1 k Ω
Connettore	XLR-3
Dimensioni	\varnothing 60 mm, lunghezza 153 mm
Peso	318 g

Diagrammi polari

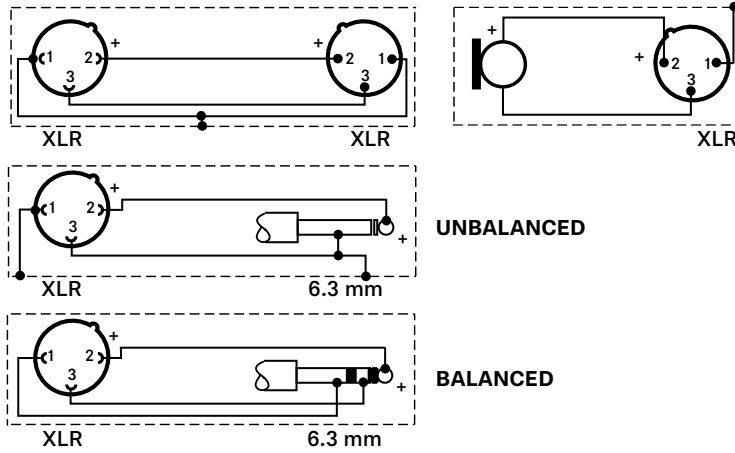


Risposta in frequenza





Assegnazione dei collegamenti



Panoramica delle applicazioni

- Applicazione principale
- Applicazione secondaria



Model	Vocal	Speech	Music	Instruments	Microphones	PA	Stage	Recording	Other
e 602 II	●	●	●	●	●				●
e 604		●				●	●	●	●
e 608		●				●	●	●	●
e 609 silver				●		●	●	●	●
e 614		●	●	●	●				●
e 835	●	●							●
e 845	●	●							●
e 865	●	●							●
e 901						●	●		●
e 902				●	●		●		●
e 904		●				●	●	●	●
e 906				●		●	●	●	●
e 908			●			●	●	●	●
e 914		●	●	●	●				●
e 935	●								●
e 945	●								●
e 965	●	●		●					●