



e 604

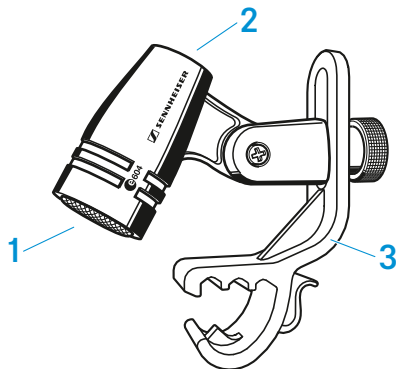
Gebruiksaanwijzing



Delivery includes

- e 604
- microfoonhouder MZH 604
- tasje
- beknopte gebruiksaanwijzing
- veiligheidsvoorschriften

Productoverzicht



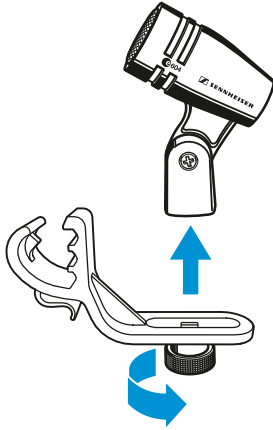
1. spreekkorf
2. XLR-3-bus
3. microfoonhouder



Installatie

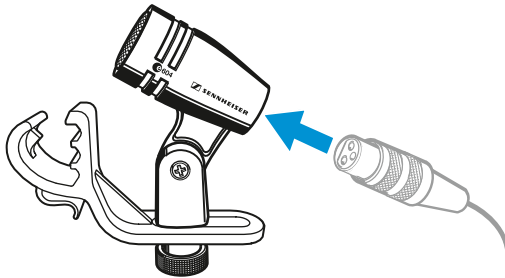
De microfoon bevestigen

- ▷ Schroef de houder met de schroef aan de microfoon vast.



Microfoon aansluiten

- ▷ Verbind de XLR-3-bus van de microfoonkabel (als optie verkrijgbare toebehoren) met de XLR-3-bus van de microfoon.

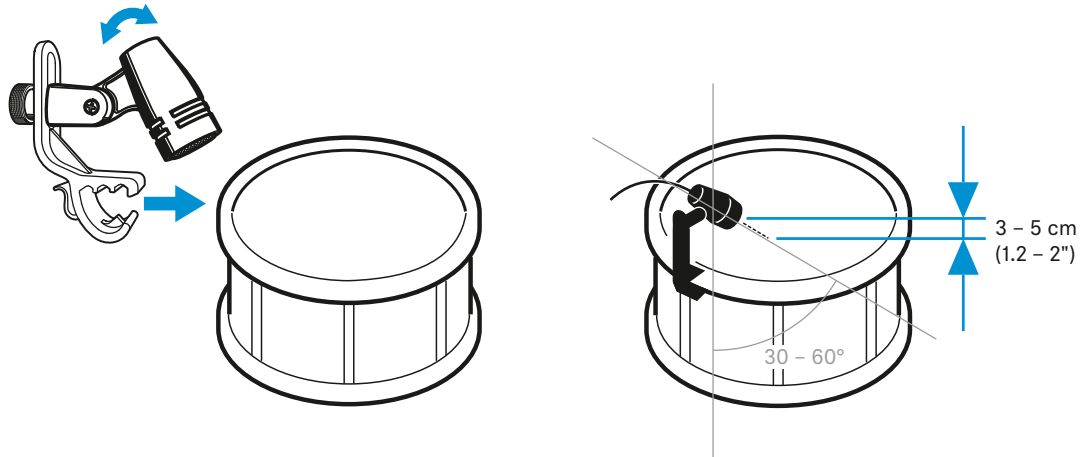




Bediening

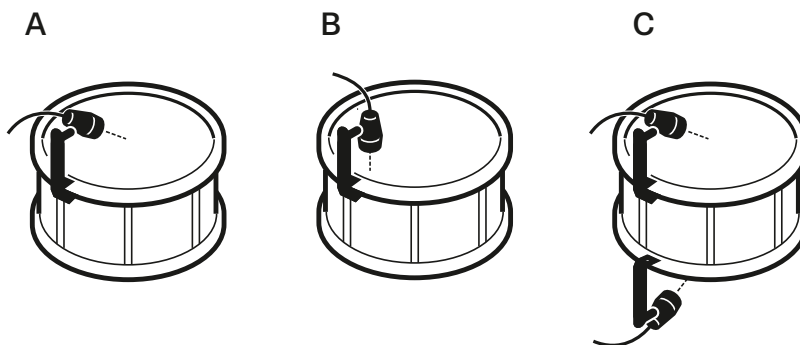
De microfoon op een kickdrum plaatsen

- ▷ Bevestig de e 604 met behulp van de microfoonhouder op de rand van de trommel.
- ▷ Plaats de microfoon op de trommel met 3 tot 5 cm afstand over het vel.



- ▷ Neem onderstaande aanwijzingen absoluut in acht:

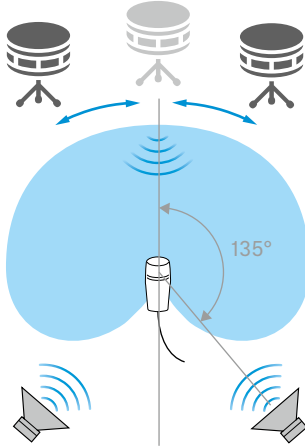
Pos.	Klankresultaat	Opmerking
A	veel grondtonen weinig boventonen	Positonering bij de trommel: 3 tot 5 cm boven het vel
B	weinig grondtonen veel boventonen	De verhouding grondtoon/boventoon kan door middel van de hoek worden ingesteld. De beste resultaten bereikt men met hoeken van 30 tot 60°.
C		Gebruik van een tweede e 604 voor de opname van het resonantieveld en de snaar. Bij een microfoon evt. faseomkering activeren.





De monitorluidspreker plaatsen

- ▷ Positioneer uw monitorluidspreker in de hoek vanwaar de microfoon het minste geluid registreert (ca. 135°), om feedback en overmodulatie te voorkomen.



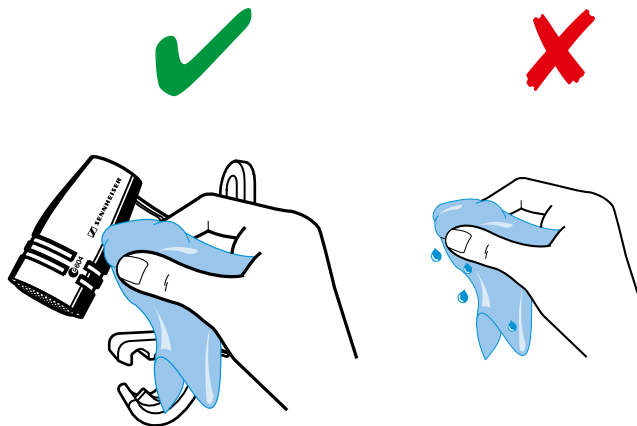
E 604 schoonmaken en onderhouden

VOORZICHTIG

VLOEISTOF KAN DE ELEKTRONICA VAN HET PRODUCT ONHERSTELBAAR BESCHADIGEN!

Water dringt in de behuizing van het product en kan kortsluiting in de elektronica veroorzaken.

- ▷ Houd alle soorten vloeistoffen uit de buurt van het product.
 - ▷ Gebruik in geen geval oplos- of reinigingsmiddelen.
-
- ▷ Koppel de apparaten los van de voedingsspanning en verwijder de accu's en batterijen voordat u met het schoonmaken begint.
 - ▷ Maak het product uitsluitend schoon met een zachte, droge doek.

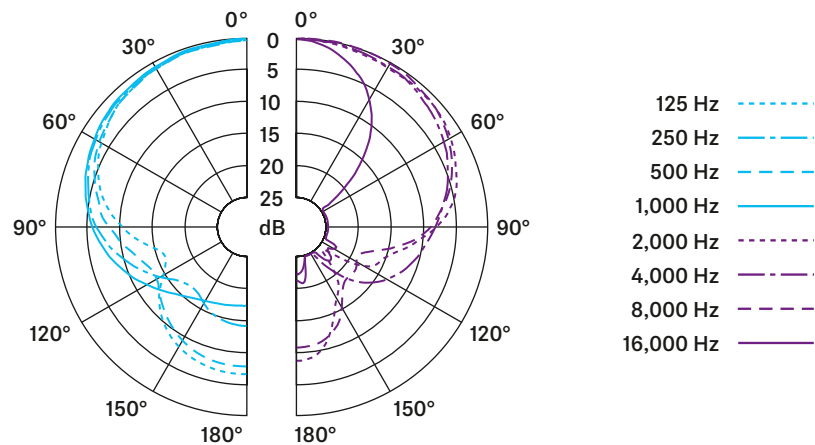




Technische specificaties

Omvormerprincipe	dynamisch
Frequentiebereik	40 - 18.000 Hz
Richtkarakteristiek	nier
Vrije veld overdrachtsfactor	1,8 mV/Pa
Nom. impedantie (bij 1 kHz)	350 Ω
Min. afsluitimpedantie	1 k Ω
Stekker	XLR-3
Afmetingen	\varnothing 33 mm, lengte 59 mm
Gewicht	60 g

Polair diagram



Frequentiediagram

