



e 604

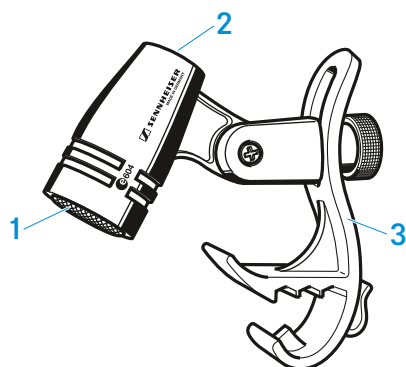
Instrucciones de manejo



Volumen de suministro

- e 604
- soporte de micrófono MZH 604
- bolso
- instrucciones resumidas
- instrucciones de seguridad

Vista general del producto



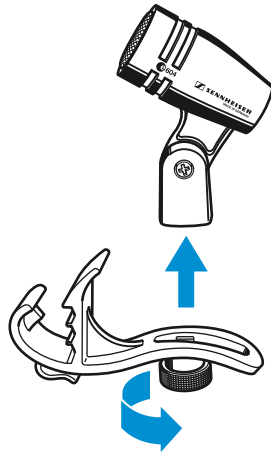
1. canastilla
2. conector hembra XLR-3
3. soporte de micrófono



Instalación

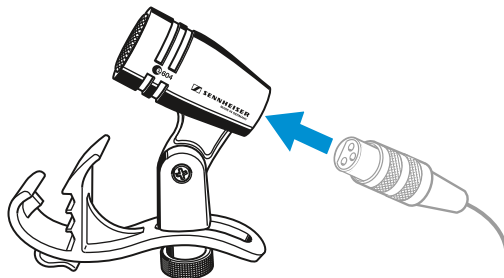
Fijar el micrófono

- ▷ Atornille el soporte al micrófono con ayuda del tornillo.



Conectar el micrófono

- ▷ Conecte la hembra XLR-3 del cable del micrófono (accesorio opcional) con la hembra XLR-3 del micrófono.

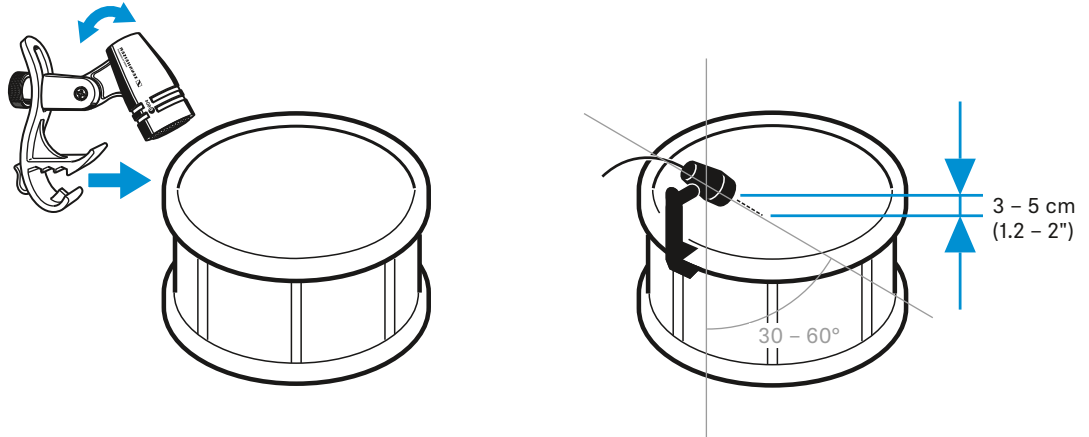




Manejo

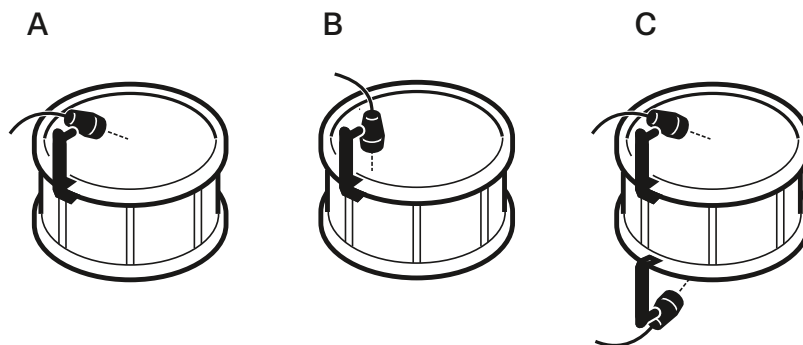
Colocación del micrófono en un tambor

- ▷ Fije el e 604 con ayuda de su soporte de micrófono en el borde del tambor.
- ▷ Posicione el micrófono al tambor con una distancia de 3 a 5 cm por encima del cuero del tambor.



- ▷ Es imprescindible observar las siguientes indicaciones:

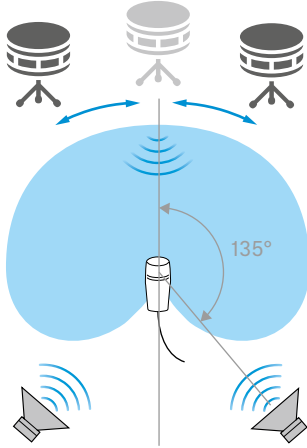
Pos.	Resultado acústico	Nota
A	mucho tono fundamental pocos armónicos	Posicionamiento en el tambor: 3 - 5 cm por encima del parche
B	poco tono fundamental muchos armónicos	La relación entre el tono fundamental y los armónicos se puede ajustar mediante el ángulo. Los resultados más equilibrados se consiguen con un ángulo de 30 - 60°.
C		Uso de un segundo e 604 para el registro del parche de resonancia y de los Snares. En un micrófono, activar en su caso el giro de fase.





Colocar el altavoz de monitor

- ▷ Para evitar la realimentación y las interferencias por diafonía, el altavoz de monitor se debe situar en la zona angular de la mayor extinción del micrófono (aprox. 135°).



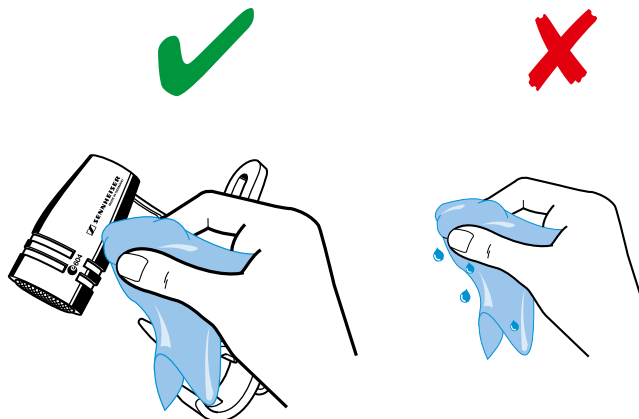
Limpieza y cuidado del e 604

ATENCIÓN

EL LÍQUIDO PUEDE DESTRUIR LA ELECTRÓNICA DEL PRODUCTO.

Puede entrar en la carcasa del producto y provocar un cortocircuito en la electrónica.

- ▷ Mantenga los líquidos de todo tipo lejos del producto.
 - ▷ Nunca utilice disolventes ni detergentes.
-
- ▷ Antes de empezar con la limpieza, desenchufe los productos de la red eléctrica y extraiga las baterías y las pilas.
 - ▷ Limpie todos los productos solo con un paño suave y seco.

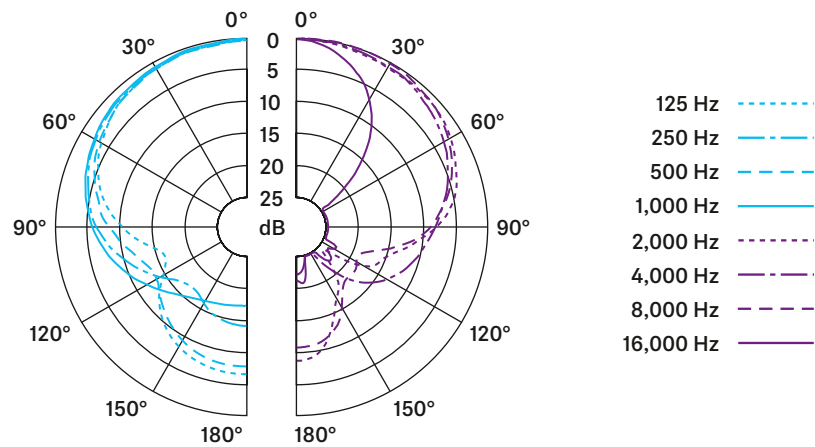




Especificaciones

Principio del transductor	dinámico
Respuesta de frecuencia	40 - 18.000 Hz
Característica del fonocaptor	cardioide
Sensibilidad a campo abierto sin carga	1,8 mV/Pa
Impedancia nominal (a 1 kHz)	350 Ω
Impedancia terminal mínima	1 k Ω
Conector	XLR-3
Dimensiones	\varnothing 33 mm, longitud 59 mm
Peso	60 g

Patrón de captación



Respuesta de frecuencia

