



e 902

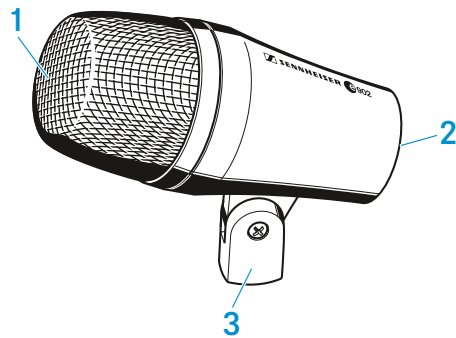
Bedienungsanleitung



Lieferumfang

- e 902
- Tasche
- Kurzanleitung
- Sicherheitshinweise

Produktübersicht



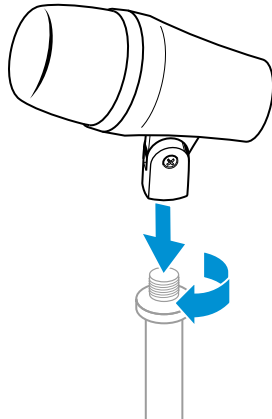
1. Einsprachkorb
2. XLR-3-Buchse
3. integrierte Stativhalterung



Installation

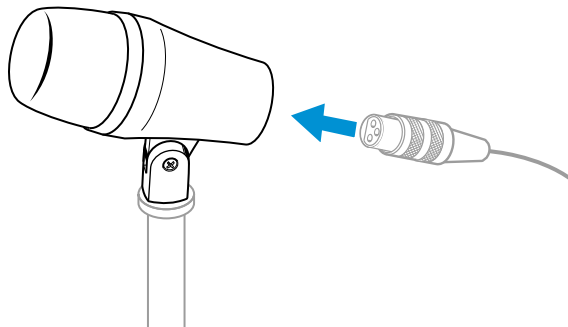
Mikrofon montieren

- ▷ Schrauben Sie die integrierte Stativhalterung des Mikrofons auf einem ausreichend stabilen und standfestem Stativ fest.



Mikrofon anschließen

- ▷ Verbinden Sie die XLR-3-Buchse des Mikrofonkabels (optionales Zubehör) mit der XLR-3-Buchse des Mikrofons.





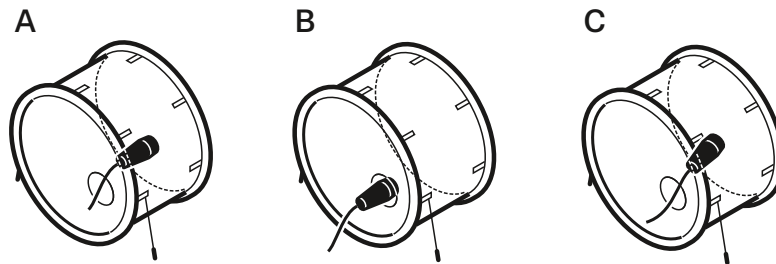
Bedienung

An einer Trommel platzieren

- ▷ Befestigen Sie das Mikrofon mithilfe der integrierten Stativhalterung.
- ▷ Beachten Sie bei der Positionierung des Mikrofons die folgenden Hinweise:

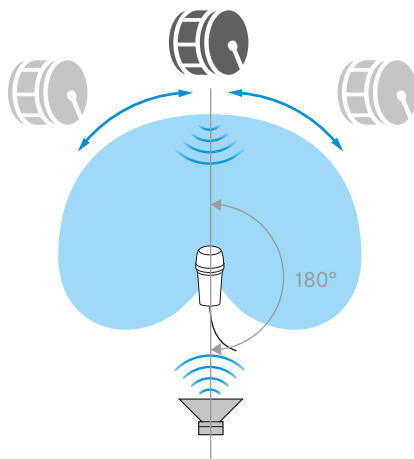
Position	Klangresultat	Anmerkung
A	viel Attack wenig Resonanz trocken	Mikrofon mit wenigen Zentimetern Abstand zum Schlagfell positionieren.
B	weniger Attack viel Resonanz warm und voluminös	Mikrofon auf Höhe des Resonanzfells positionieren.
C	weniger Attack	Mikrofon in der Mitte zwischen Schlagfell und Resonanzfell positionieren.

i Für weniger Attack bei allen Positionen Mikrofon von der Auftreffstelle des Klöppels wegrichten.



Monitorlautsprecher platzieren

- ▷ Positionieren Sie Ihre Monitorlautsprecher im Winkelbereich der größten Auslöschung (180°), um Rückkopplungen und Übersprechen zu vermeiden.





E 902 reinigen und pflegen

VORSICHT

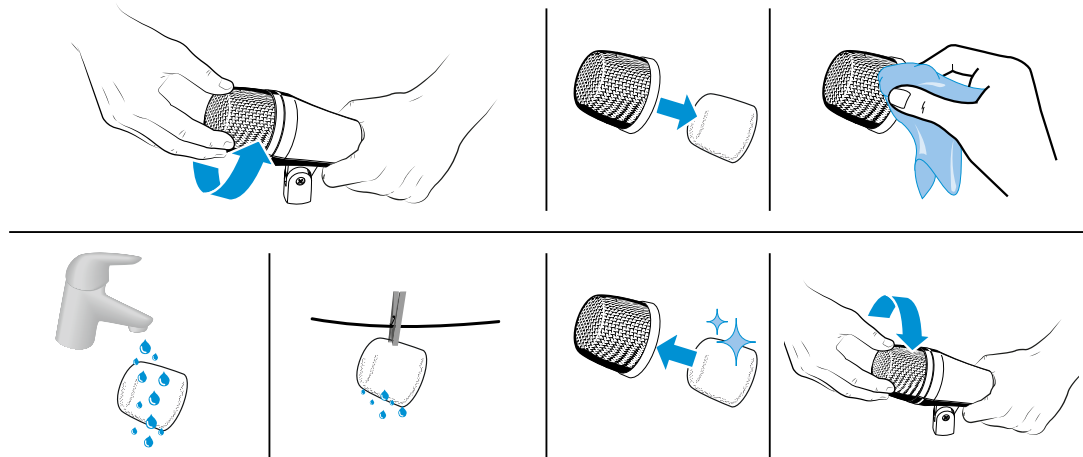
FLÜSSIGKEIT KANN DIE ELEKTRONIK DER PRODUKTE ZERSTÖREN!

Flüssigkeit kann in das Gehäuse der Produkte eindringen und einen Kurzschluss in der Elektronik verursachen.

- ▷ Halten Sie Flüssigkeiten jeder Art von den Produkten fern.
 - ▷ Verwenden Sie auf keinen Fall Löse- oder Reinigungsmittel.
-
- ▷ Trennen Sie gegebenenfalls die Produkte vom Stromnetz und entnehmen Sie gegebenenfalls Akkus und Batterien, bevor Sie mit der Reinigung beginnen.
 - ▷ Reinigen Sie alle Produkt ausschließlich mit einem weichen, trockenen/leicht feuchtem Tuch.

Einsprachkorb des Mikrofons reinigen

- ▷ Schrauben Sie den Einsprachkorb ab.
- ▷ Entfernen Sie den Schaumstoffeinsatz aus dem Einsprachkorb.
- ▷ Reinigen Sie den Einsprachkorb mit einem leicht feuchten Tuch von innen und von außen.
- ▷ Reinigen Sie den Schaumstoff-Einsatz ggf. mit einem milden Spülmittel oder wechseln Sie den Schaumstoff-Einsatz.
- ▷ Trocknen Sie den Schaumstoff-Einsatz.
- ▷ Setzen Sie den Schaumstoff-Einsatz wieder ein.
- ▷ Schrauben Sie den Einsprachkorb wieder auf das Mikrofonmodul auf.

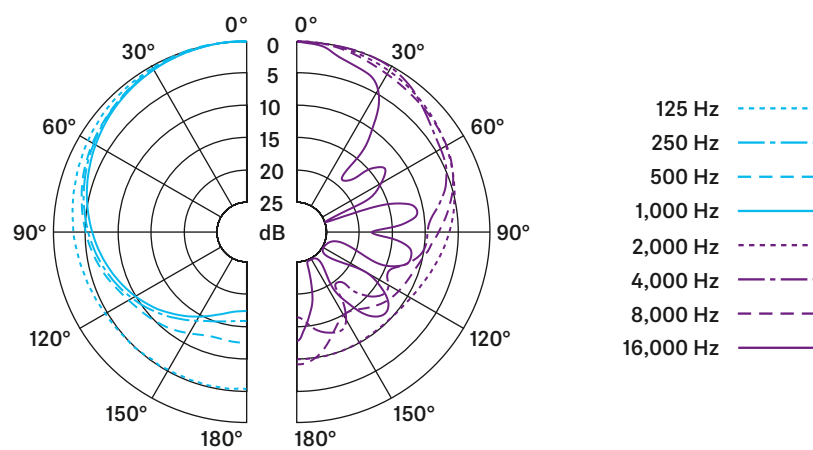




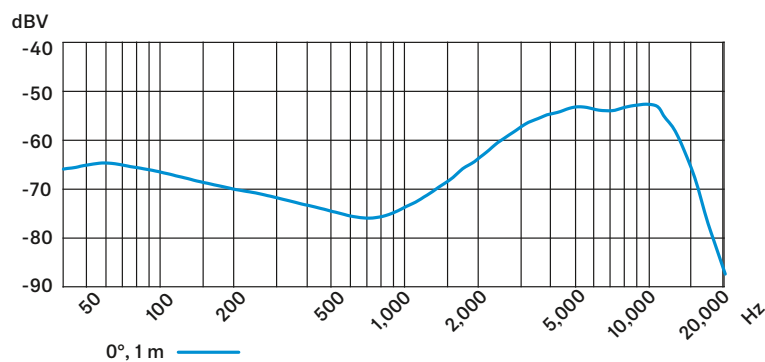
Technische Daten

Wandlerprinzip	dynamisch
Übertragungsbereich	20 - 18.000 Hz
Richtcharakteristik	Niere
Freifeld-Leerlauf-Übertragungsfaktor	0,6 mV/Pa (bei 60 Hz) 0,2 mV/Pa (bei 1 kHz)
Nennimpedanz (bei 1 kHz)	350 Ω
Min. Abschlussimpedanz	1 kΩ
Stecker	XLR-3
Abmessungen	∅ 60 x 128,5 mm
Gewicht	440 g

Polardiagramm

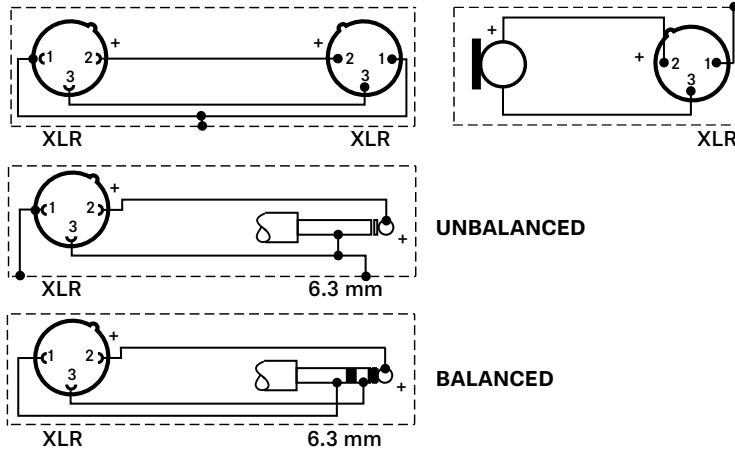


Frequenzgang





Anschlussbelegung



Übersicht der Anwendungen

- Hauptanwendung
- Nebenanwendung



Model	Microphone	Headset	Earpiece	Hand-held	Trumpet	Guitar	Violin	Drum set	Keyboard	Microphone stand	Speaker	Subwoofer	Monitor	Stage monitor	Microphone stand	Speech bubble 1	Speech bubble 2
e 602 II				•			•										•
e 604				•													•
e 608				•													•
e 609 silver																	•
e 614				•	•												•
e 835	•	•															•
e 845	•	•															•
e 865	•	•															•
e 901																	•
e 902																	•
e 904				•													•
e 906																	•
e 908				•													•
e 914				•	•												•
e 935	•																•
e 945	•																•
e 965	•	•															•