



**e 902**

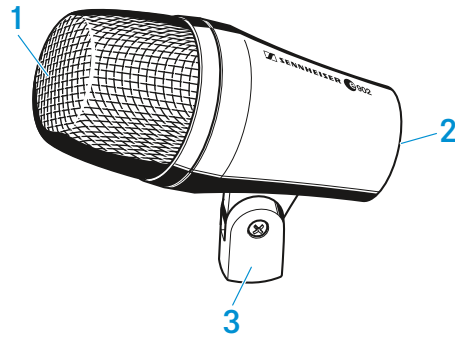
**Gebruiksaanwijzing**



## Delivery includes

- e 902
- tasje
- beknopte gebruiksaanwijzing
- veiligheidsvoorschriften

## Productoverzicht



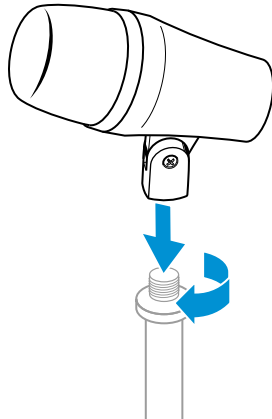
1. Spreekorf
2. XLR-3-bus
3. geïntegreerde statiefhouder



## Installatie

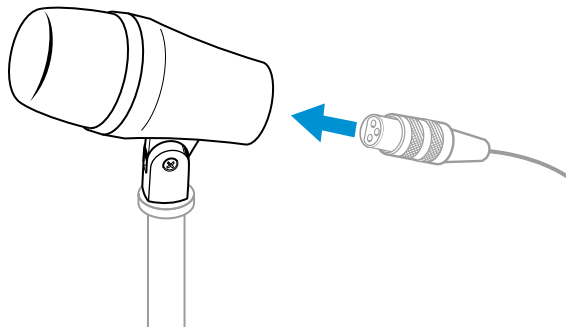
### De microfoon bevestigen

- ▷ Schroef de geïntegreerde statiefhouder van de microfoon op een statief vast dat voldoende stabiel en stevig is.



### Microfoon aansluiten

- ▷ Verbind de XLR-3-bus van de microfoonkabel (als optie verkrijgbare toebehoren) met de XLR-3-bus van de microfoon.





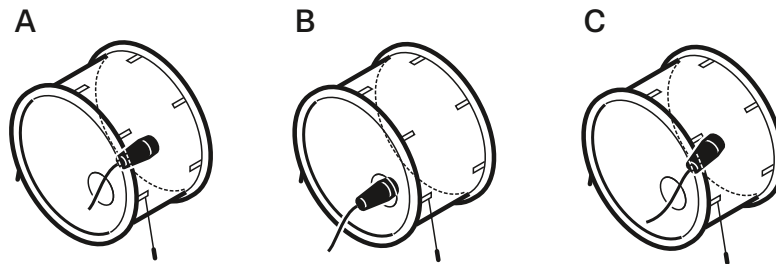
## Bediening

### De microfoon op een kickdrum plaatsen

- ▷ Bevestig de microfoon met behulp van de geïntegreerde statiefhouder.
- ▷ Neem onderstaande aanwijzingen absoluut in acht:

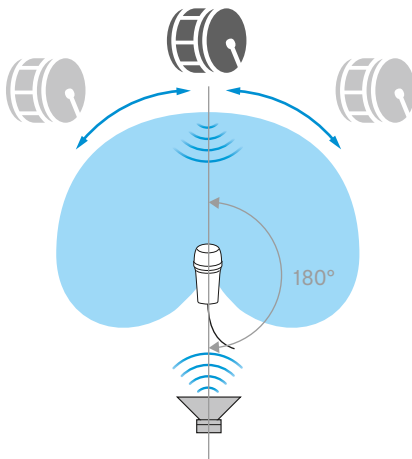
Pos.	Klankresultaat	Opmerking
A	veel attack weinig resonantie droog	Microfoon op enkele centimeters afstand van het slagvel positioneren.
B	minder attack veel resonantie warm en volumineus	Microfoon op de hoogte van het resonantieniveau positioneren.
C	minder attack	Microfoon in het midden tussen slagvel en resonantieniveau positioneren.

**i** Voor minder attack bij alle posities de microfoon van het raakpunt van de trommelstok weg-richten.



### De monitorluidspreker plaatsen

- ▷ Positioneer uw monitorluidspreker in de hoek vanwaar de microfoon het minste geluid registreert (ca. 180°), om feedback en overmodulatie te voorkomen.





## E 902 schoonmaken en onderhouden

### VOORZICHTIG

**VLOEISTOF KAN DE ELEKTRONICA VAN HET PRODUCT ONHERSTELBAAR BESCHADIGEN!**

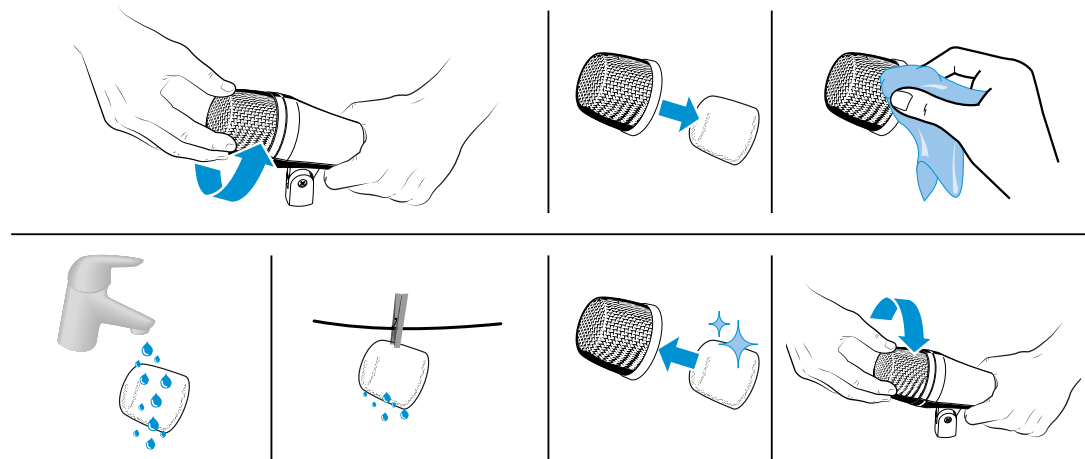
Water dringt in de behuizing van het product en kan kortsluiting in de elektronica veroorzaken.

- ▷ Houd alle soorten vloeistoffen uit de buurt van het product.
- ▷ Gebruik in geen geval oplos- of reinigingsmiddelen.

- ▷ Koppel de apparaten los van de voedingsspanning en verwijder de accu's en batterijen voordat u met het schoonmaken begint.
- ▷ Maak het product uitsluitend schoon met een zachte, droge doek.

### De spreekorf van de microfoonmodule schoonmaken

- ▷ Schroef de spreekorf voorzichtig los.
- ▷ Verwijder het schuimrubberelement uit de spreekorf.
- ▷ Maak de spreekorf met een licht vochtige doek van binnen en van buiten schoon.
- ▷ Maak het schuimrubberelement eventueel schoon met een mild afwasmiddel of vervang het schuimrubberelement.
- ▷ Droog het schuimrubber element.
- ▷ Breng het schuimrubber element weer aan.
- ▷ Schroef de spreekorf weer op de microfoonmodule.





## Technische specificaties

Omvormerprincipe  
Frequentiebereik  
Richtkarakteristiek  
Vrije veld overdrachtsfactor  
  
Nom. impedantie (bij 1 kHz)  
Min. afsluitimpedantie  
Stekker  
Afmetingen  
Gewicht

---

dynamisch  
20 - 18.000 Hz  
niet  
0,6 mV/Pa (bij 60 Hz)  
0,2 mV/Pa (bij 1 kHz)  

---

350  $\Omega$   

---

1 k $\Omega$   

---

XLR-3  

---

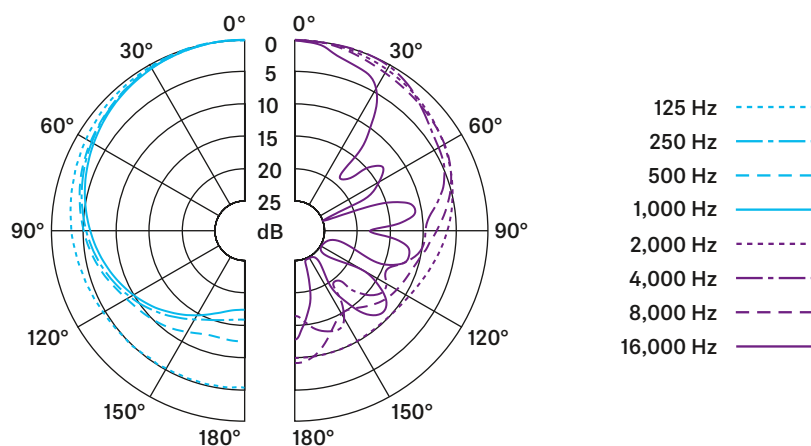
 $\varnothing$  60 mm, lengte 128,5 mm  

---

440 g  

---

### Polair diagram



### Frequentiediagram

