



e 902

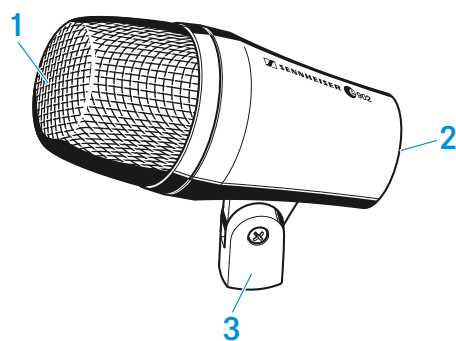
Manual de instruções



Material fornecido

- e 902
- bolsa
- instruções resumidas
- instruções de segurança

Vista geral do produto



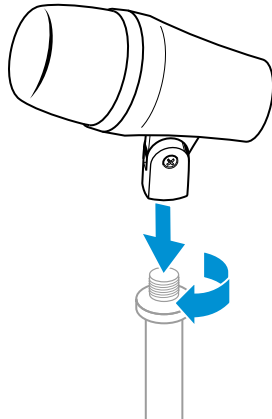
1. Grelha do microfone
2. Tomada XLR-3
3. Suporte para tripé integrado



Instalação

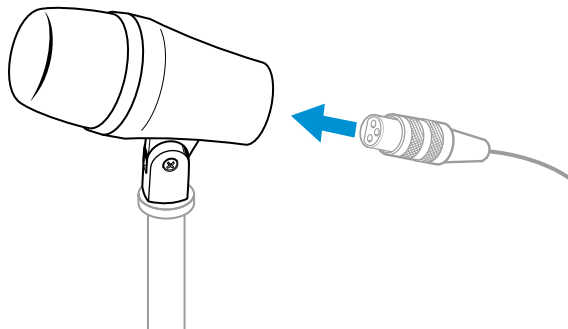
Fixar o microfone

- ▷ Aparafuse o suporte de tripé integrado do microfone num tripé suficientemente estável e resistente.



Ligar o microfone

- ▷ Ligue o conector XLR-3 do cabo microfone (acessório opcional) à tomada XLR-3 do microfone.





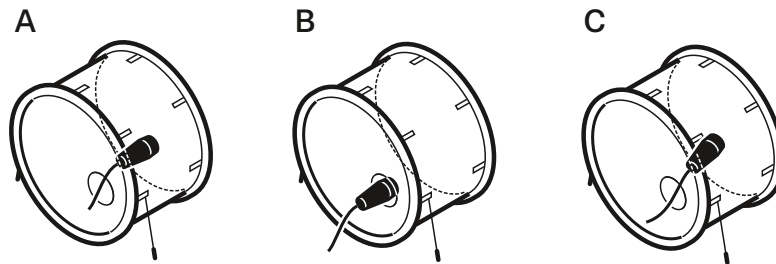
Operação

Colocar o microfone num bombo

- ▷ Fixe o microfone através do suporte para tripé integrado.
- ▷ Tenha sempre em consideração as seguintes indicações:

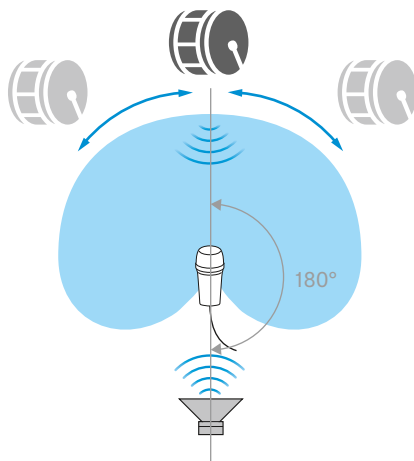
Pos.	Resultado sonoro	Observação
A	muito ataque pouca ressonância seco	Posicionar o microfone a poucos centímetros de distância da pele de embate.
B	pouco ataque muita ressonância quente e volumoso	Posicionar o microfone à altura da pele ressonante.
C	pouco ataque	Posicionar o microfone entre a pele de embate e a ressonante.

i Para menos ataque em todas as posições, não apontar o microfone na direção do local de embate do batente.



Posicionamento dos monitores

- ▷ Posicione os monitores no ângulo de maior cancelamento (180°) para evitar feedback e interferências.





Limpeza e manutenção do e 902

CUIDADO

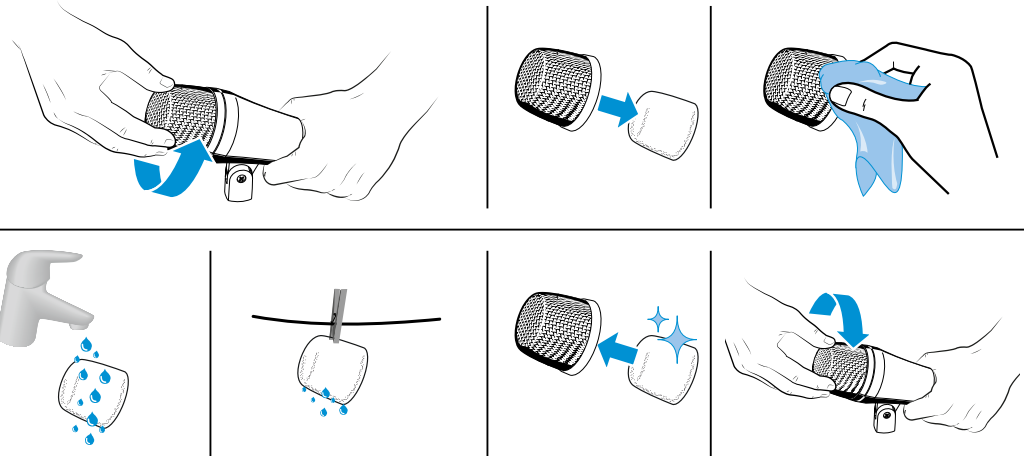
OS LÍQUIDOS PODEM DANIFICAR O SISTEMA ELETRÔNICO DO PRODUTO!

Podem penetrar na carcaça do produto e provocar um curto-circuito no sistema eletrônico.

- ▷ Mantenha todo o tipo de líquidos afastado do produto.
 - ▷ Nunca utilize produtos de limpeza nem solventes.
-
- ▷ Desligue os produtos da rede elétrica e remova as baterias e as pilhas antes de iniciar a limpeza.
 - ▷ Use apenas um pano seco e macio para limpar todos os produtos.

Limpar a grelha do módulo de microfone

- ▷ Aparafuse a grelha do microfone.
- ▷ Retire o protetor de espuma da grelha do microfone.
- ▷ Limpe o interior e o exterior da grelha do microfone com um pano ligeiramente húmido.
- ▷ Se necessário, limpe o protetor de espuma com um detergente suave ou substitua-o.
- ▷ Seque a protetor de espuma.
- ▷ Volte a colocar o protetor de espuma.
- ▷ Volte a enroscar a grelha no módulo de microfone.

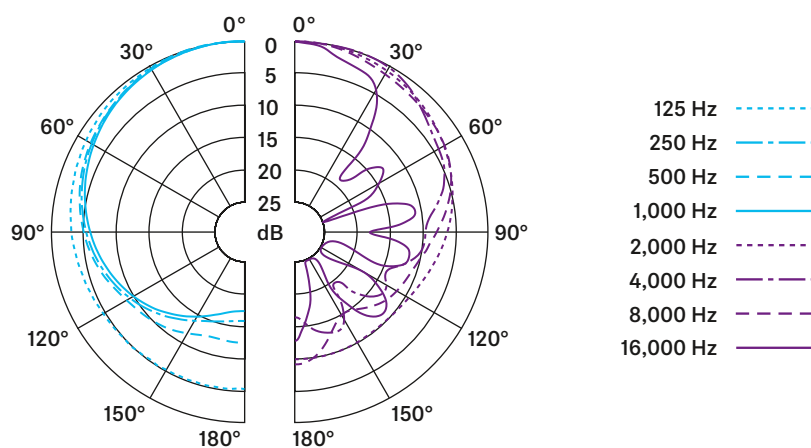




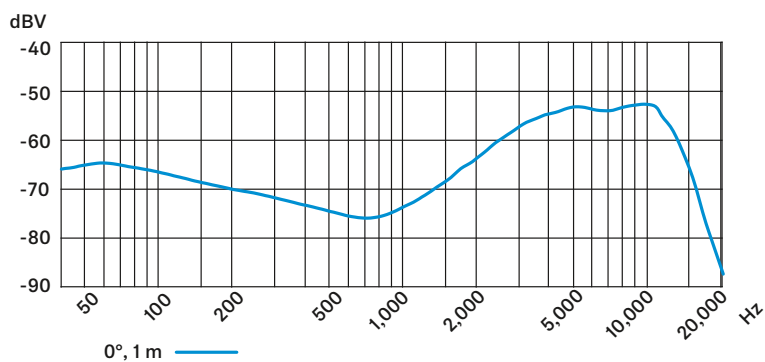
Dados técnicos

Princípio do conversor	dinâmico
Intervalo de transmissão	20 - 18.000 Hz
Característica direcional	cardioide
Sensibilidade em campo livre, sem carga	0,6 mV/Pa (a 60 Hz) 0,2 mV/Pa (a 1 kHz)
Impedância nominal (a 1 kHz)	350 Ω
Impedância terminal mín.	1 k Ω
Conector	XLR-3
Dimensões	\varnothing 60 x C 128,5 mm
Peso	440 g

Diagrama polar

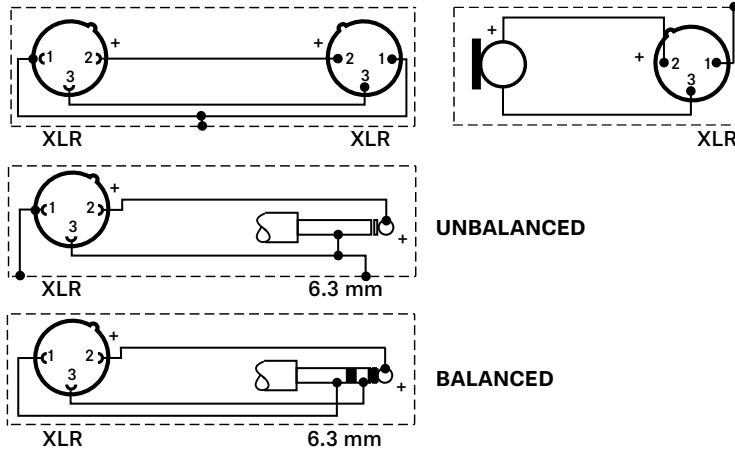


Resposta em frequência





Ocupação das fichas



Vista geral das aplicações

- Aplicação principal
- Aplicação secundária



Modelo	Vocal	Guitarra	Piano	Trompete	Saxofone	Violino	Bateria	Teclado	Micrófono	Alto-falante	Subwoofer	Monitor	Outros
e 602 II		●		●				●					●
e 604		●								●	●	●	●
e 608				●						●	●		●
e 609 silver								●		●	●	●	●
e 614		●	●			●				●			●
e 835	●	●											●
e 845	●	●											●
e 865	●	●											●
e 901									●	●			●
e 902							●	●		●			●
e 904				●						●	●	●	●
e 906							●			●	●	●	●
e 908					●					●	●	●	●
e 914			●	●						●			●
e 935	●												●
e 945	●												●
e 965	●	●				●							●