



**e 904**

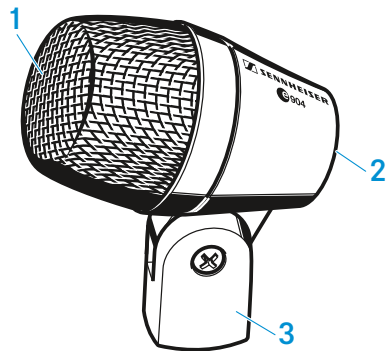
Gebruiksaanwijzing



## Delivery includes

- e 904
- microfoonhouder MZH 604
- tasje
- beknopte gebruiksaanwijzing
- veiligheidsvoorschriften

## Productoverzicht



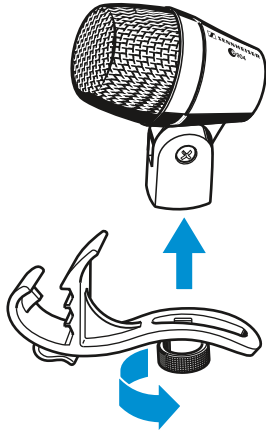
1. spreekorf
2. XLR-3-bus
3. microfoonhouder



## Installatie

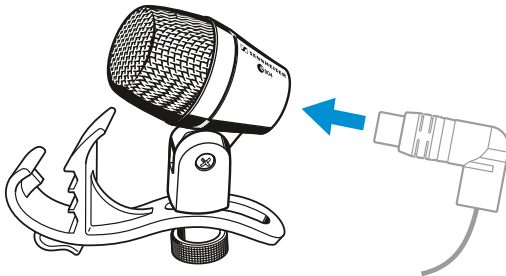
### De microfoon bevestigen

- ▷ Schroef de houder met de schroef aan de microfoon vast.



### Microfoon aansluiten

- ▷ Verbind de XLR-3-bus van de microfoonkabel (als optie verkrijgbare toebehoren) met de XLR-3-bus van de microfoon.

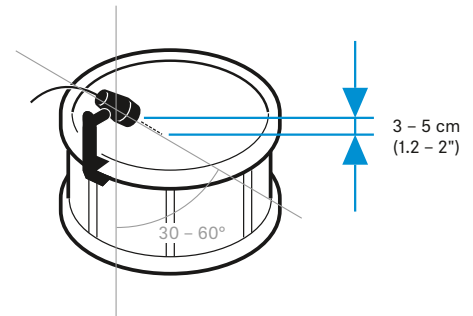
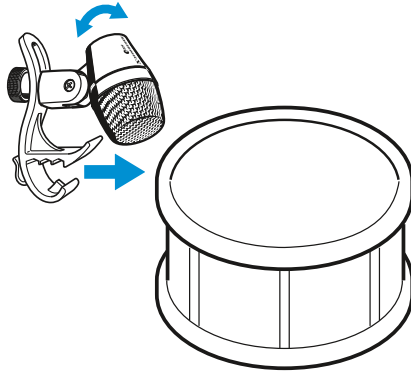




## Bediening

### De microfoon op een kickdrum plaatsen

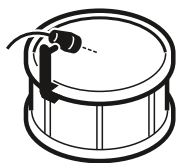
- ▷ Bevestig de e 904 met behulp van de microfoonhouder op de rand van de trommel.
- ▷ Plaats de microfoon op de trommel met 3 tot 5 cm afstand over het vel.



- ▷ Neem onderstaande aanwijzingen absoluut in acht:

Pos.	Klankresultaat	Opmerking
A	veel grondtonen weinig boventonen	Positoning bij de trommel: 3 tot 5 cm boven het vel
B	weinig grondtonen veel boventonen	De verhouding grondtoon/boventoon kan door middel van de hoek worden ingesteld. De beste resultaten bereikt men met hoeken van 30 tot 60°.
C		Gebruik van een tweede e 604 voor de opname van het resonantieveld en de snaar. Bij een microfoon evt. faseomkering activeren.

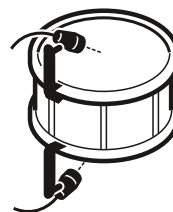
A



B



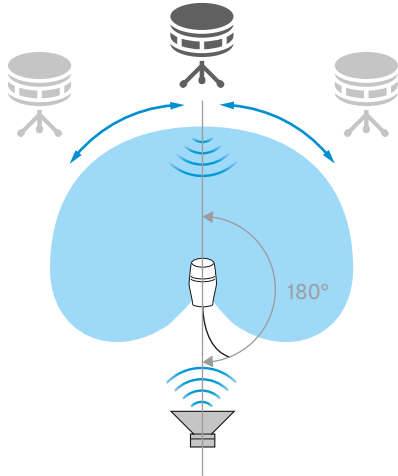
C





### De monitorluidspreker plaatsen

- ▷ Positioneer uw monitorluidspreker in de hoek vanwaar de microfoon het minste geluid registreert (ca. 180°), om feedback en overmodulatie te voorkomen.



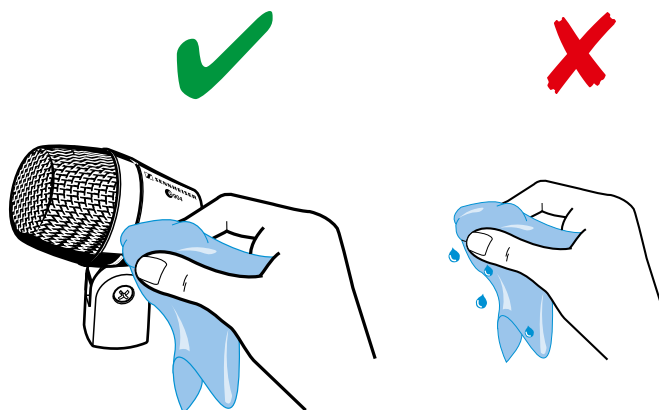
## E 904 schoonmaken en onderhouden

### VOORZICHTIG

VLOEISTOF KAN DE ELEKTRONICA VAN HET PRODUCT ONHERSTELBAAR BESCHADIGEN!

Water dringt in de behuizing van het product en kan kortsluiting in de elektronica veroorzaken.

- ▷ Houd alle soorten vloeistoffen uit de buurt van het product.
  - ▷ Gebruik in geen geval oplos- of reinigingsmiddelen.
- 
- ▷ Koppel de apparaten los van de voedingsspanning en verwijder de accu's en batterijen voordat u met het schoonmaken begint.
  - ▷ Maak het product uitsluitend schoon met een zachte, droge doek.

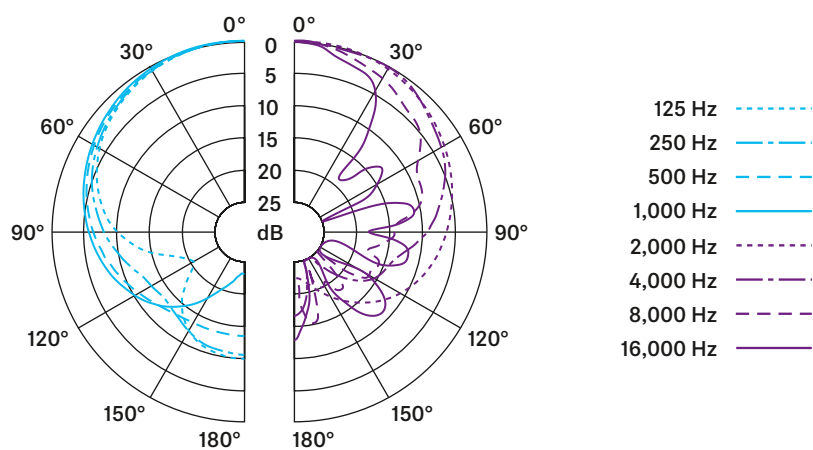




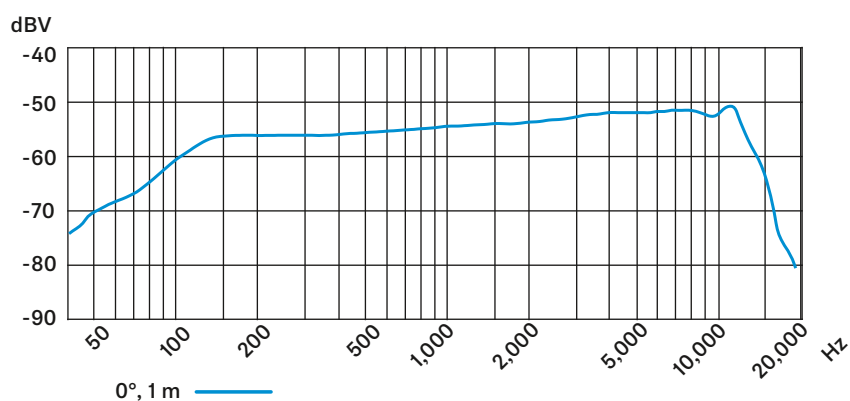
## Technische specificaties

Omvormerprincipe	dynamisch
Frequentiebereik	40 - 18.000 Hz
Richtkarakteristiek	nier
Vrije veld overdrachtsfactor	2,0 mV/Pa
Nom. impedantie (bij 1 kHz)	350 $\Omega$
Min. afsluitimpedantie	1 k $\Omega$
Stekker	XLR-3
Afmetingen	$\varnothing$ 41 mm, lengte 63 mm
Gewicht	125 g

### Polair diagram

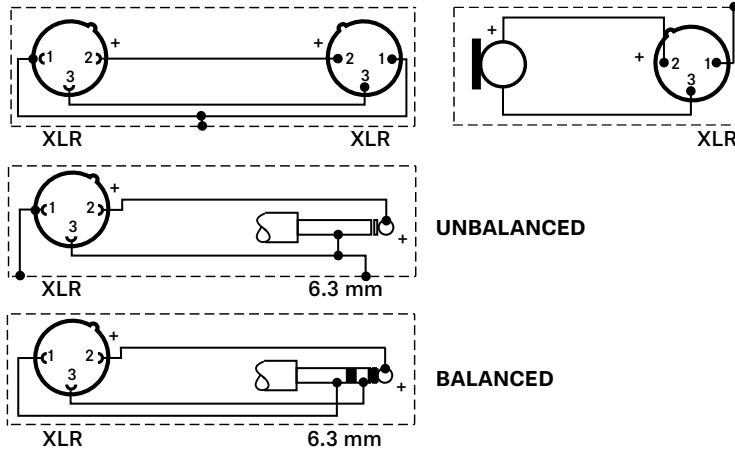


### Frequentiediagram





Aansluitbezetting



Overzicht van de toepassingen

• Hoofdtoepassing

• Neven-toepassing



Model	Speech	Music	Instruments	Drum	Microphone	Headset	Headset
e 602 II	•	•	•	•	•		
e 604	•					•	•
e 608	•					•	•
e 609 silver					•	•	•
e 614	•	•	•	•			•
e 835	•	•					•
e 845	•	•					•
e 865	•	•					•
e 901					•	•	•
e 902				•	•	•	•
e 904		•				•	•
e 906					•	•	•
e 908		•				•	•
e 914		•	•		•		•
e 935	•						•
e 945	•						•
e 965	•	•	•				•