



## Evolution Wireless Digital EW-DP ME-4 SET | Lavalier Set



Portables digitales UHF-Drahtlossystem mit Ansteckmikrofon ME 2 (Kugelcharakteristik) oder ME 4 (Nierencharakteristik). Für Filmemacher, Content Creator und Broadcaster.

### MERKMALE

- Volldigitales, drahtloses UHF-Mikrofonsystem für Videoanwendungen
- Bluetooth für Synchronisierung und Steuerung
- Intelligente Benachrichtigungen mit Lösungsvorschlägen zur Fehlerbehebung
- Batteriemanagement mit Restlaufanzeige (Stunden: Minuten)
- Besonders lange Akkulaufzeit: Sender bis zu 12 Std., Empfänger bis zu 7 Std.
- Schnelles und flexibles Setup: Empfänger lassen sich magnetisch anbringen und sogar stapeln
- 134 dB Eingangsdynamik für verzerrungsfreie Übertragung
- Bis zu 56 MHz Schaltbandbreite sorgt für Flexibilität bei der Frequenzwahl
- Außergewöhnlich geringe Latenz (1,9 ms)
- Empfänger kann über USB-C-Anschluss geladen und gespeist werden
- Smart Assist App für Überwachung und Steuerung
- Im ENG Set oder einzeln erhältlich: Aufstecksender mit XLR- und 3,5-mm-Klinken-Eingängen, +48 V Phantomspannung und Aufnahmemöglichkeit auf microSD-Karte

### LIEFERUMFANG

- Digitaler portabler Ein-Kanal-Empfänger EW-DP EK
- Digitaler Bodypack-Sender EW-D SK
- Ansteckmikrofon ME 4 (Nierencharakteristik)
- Montageset (Montageplatte, Kamera-Adapter, Gürtelclip und Schrauben)
- Li-Ionen-Akku BA 70 und zwei AA-Batterien
- Kabel 3,5-mm-Klinke (TRS) auf 3,5-mm-Klinke (TRS) (verriegelbar)
- Kabel 3,5-mm-Klinke (TRS) auf XLR (verriegelbar)
- USB-C-Ladekabel



# Evolution Wireless Digital

## EW-DP ME-4 SET | Lavalier Set

### TECHNISCHE DATEN

System	
Audio-Link Frequenzbereiche	Q1-6 470.2 - 526 MHz R1-6 520 - 576 MHz R4-9 552 - 607.8 MHz S1-7 606.2 - 662 MHz S4-7 630 - 662 MHz S7-10 662 - 693.8 MHz U1/5 823.2 - 831.8 MHz & 863.2 - 864.8 MHz V3-4 925.2 - 937.3 MHz Y1-3 1785.2 - 1799.8 MHz
Bluetooth® Low Energy (BLE) Frequenzbereich	2402 - 2480 MHz
Audio-Frequenzgang	20 Hz - 20 kHz (-3 dB) @ 3 dBfs
Klirrfaktor	≤ -60 dB for 1 kHz @ -3 dBfs Eingangspegel
Dynamikumfang	134 dB
Systemlatenz	1.9 ms
Betriebstemperatur	-10 °C - +55 °C
Relative Luftfeuchte	5 - 95 % (nicht kondensierend)
EW-DP EK	
Eingangsspannung	~ 1.8 - 4.35 V
Eingangsstrom	Typ. < 250 mA / Max. < 400 mA (BA 70) Typ. < 400 mA / Max. < 750 mA (2x AA Batterien) < 300 mA@5 V (USB-C standalone)
Spannungsversorgung	2x AA Batterien 1.5V oder BA70 Akkupack oder USB-C PD (max.): • 5V / 1500mA • 9V / 900mA • 12V / 700mA
Sendeleistung	BLE: max. 10 mW EIRP
Audio-Ausgangsleistung	< 2 dBV max. (high level) / < 4dBu max (high level)
Kopfhörerausgang	< 50 mW into 16 Ohms
Abmessungen	86 x 67 x 28 mm
Gewicht	ca. 140 g

EW-D SK (Taschensender)	
Eingangsspannung	2,0 bis 4,35 V
Eingangsstrom	< 300 mA
Spannungsversorgung	2 AA-Batterien 1,5 V (Alkali-Mangan) oder BA 70 Akkupack
Bandbreite	200 kHz
Sendeleistung	Audio-Link: 10 mW ERP (Bereich Y1-3: 12 mW ERP) BLE: max. 10 mW EIRP
Abmessungen	63 x 80 x 20 mm (ohne Antenne)
Gewicht (ohne Batterien)	ca. 120 g

ME 4 (Lavalier-Mikrofon)	
Wandlerprinzip	dauerpolarisiertes Kondensatormikrofon
Richtcharakteristik	Niere
Freifeld-Leerlauf-Übertragungsmaß (1 kHz)	40 mV/Pa
Max. Schalldruckpegel bei 1 kHz	120 dB
Frequenzgang	50 bis 18.000 Hz
Ersatzgeräuschpegel, A-Bewertung	31 dB
Anschluss	3,5-mm-Klinkenbuchse
Kabellänge	ca. 1,60 m
Versorgungsspannung	7,5 V



# Evolution Wireless Digital

## EW-DP ME-4 SET | Lavalier Set

### KOMPATIBLE MIKROFONE

#### Lavalier- und Headset-Mikrofone, die mit dem EW-D SK Taschensender kompatibel sind

<b>ME 2</b>	Lavalier-Mikrofon mit Richtcharakteristik Kugel Modelle ab 2021 mit vergoldetem Steckverbinder*
<b>ME 4</b>	Lavalier-Mikrofon mit Richtcharakteristik Niere Modelle ab 2021 mit vergoldetem Steckverbinder*
<b>MKE Essential Omni</b>	Lavalier-Mikrofon mit Richtcharakteristik Kugel
<b>MKE 2 Gold</b>	Lavalier-Mikrofon mit Richtcharakteristik Kugel Modelle ab 2018 mit blauem Typenschild
<b>MKE 1</b>	Lavalier-Mikrofon mit Richtcharakteristik Kugel
<b>ME 3</b>	Headset-Mikrofon mit Richtcharakteristik Niere Modelle ab 2021 mit vergoldetem Steckverbinder*
<b>HSP Essential Omni</b>	Headset-Mikrofon mit Richtcharakteristik Kugel
<b>HSP 2</b>	Headset-Mikrofon mit Richtcharakteristik Kugel Modelle ab März 2020 (mit Code 1090 oder später)
<b>HS 2</b>	Headset-Mikrofon mit Richtcharakteristik Kugel Modelle ab 2021 mit vergoldetem Steckverbinder*
<b>SL Headmic 1</b>	Headset-Mikrofon mit Richtcharakteristik Kugel

\*Modelle, die vor 2021 produziert wurden, sind mit Nickelsteckverbinder ausgerüstet. Ältere Modelle können Rauschen aufnehmen, wenn sie nahe dem Sender platziert werden, und werden nicht für die Verwendung empfohlen.

### PRODUKTVARIANTEN

<b>EW-DP ME-4 SET (Q1-6)</b>	470,2 – 526 MHz	Art.-Nr. 700020
<b>EW-DP ME-4 SET (R1-6)</b>	520 – 576 MHz	Art.-Nr. 700021
<b>EW-DP ME-4 SET (R4-9)</b>	552 – 607,8 MHz	Art.-Nr. 700022
<b>EW-DP ME-4 SET (S1-7)</b>	606,2 – 662 MHz	Art.-Nr. 700023
<b>EW-DP ME-4 SET (S4-7)</b>	630 – 662 MHz	Art.-Nr. 700024
<b>EW-DP ME-4 SET (S7-10)</b>	662 – 693,8 MHz	Art.-Nr. 700025
<b>EW-DP ME-4 SET (U1/5)</b>	823,2 – 831,8 MHz & 863,2 – 864,8 MHz	Art.-Nr. 700026
<b>EW-DP ME-4 SET (V3-4)</b>	925,2 – 937,3 MHz	Art.-Nr. 700028
<b>EW-DP ME-4 SET (Y1-3)</b>	1785,2 – 1799,8 MHz	Art.-Nr. 700029

### ZUBEHÖR

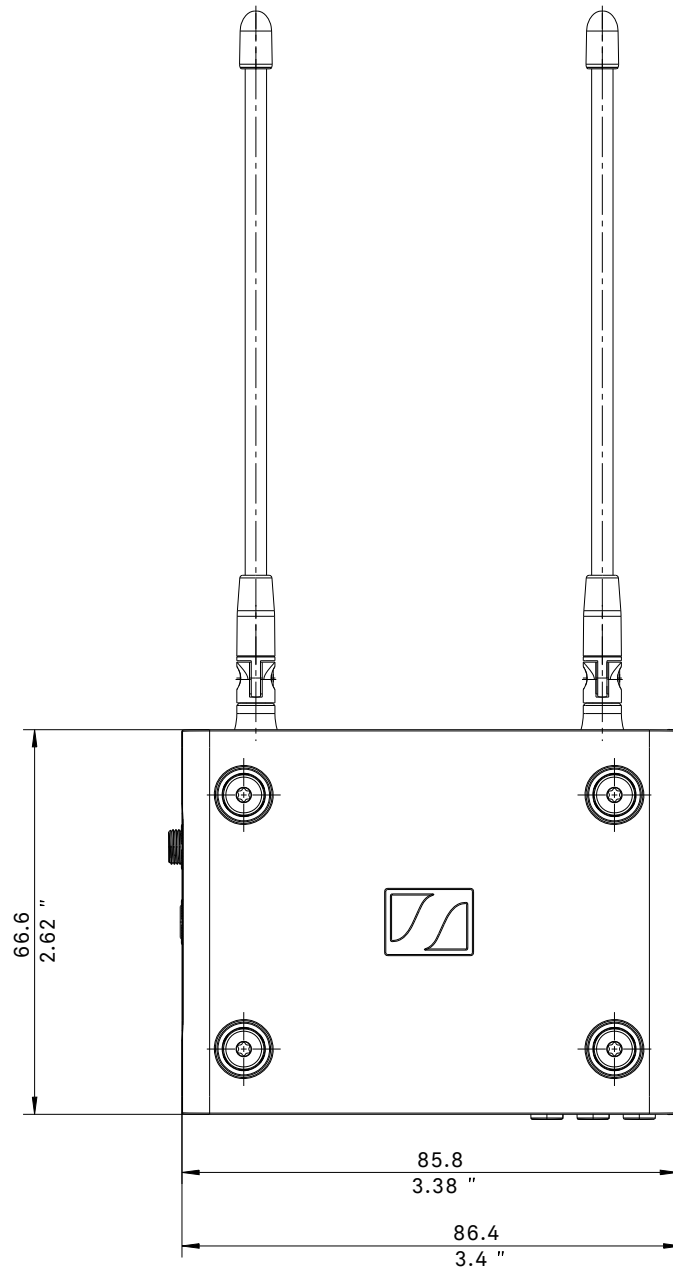
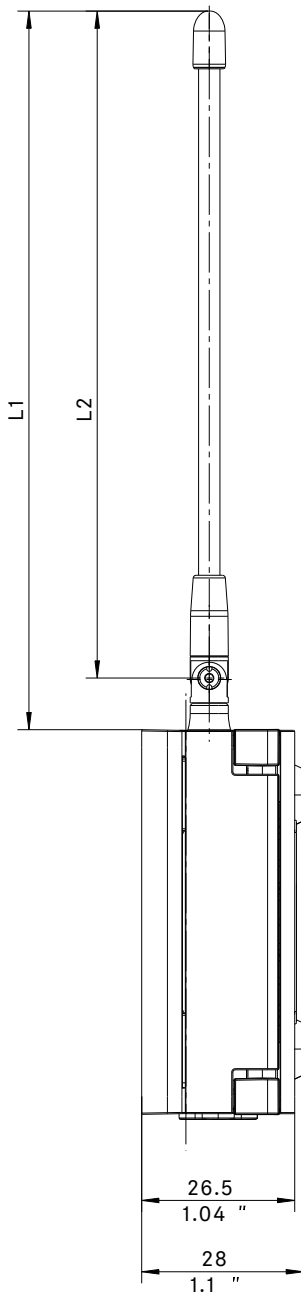
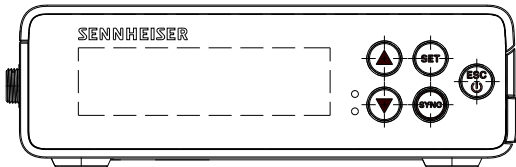
<b>Mounting Plate Set</b>	Montagekit für EW-DP EK (Montageplatte Befestigungsschrauben, Kamera-Adapter, Innensechskantschlüssel und Gürtelclip)	Art.-Nr. 700005
<b>Mounting Plate</b>	Montageplatte einzeln	Art.-Nr. 588188
<b>CL35</b>	Wendelkabel 3,5-mm-Klinke auf 3,5-mm-Klinke (TRS)	Art.-Nr. 586365
<b>CL35-Y</b>	Wendelkabel 3,5-mm-Klinke auf zwei 3,5-mm-Klinken (TRS)	Art.-Nr. 700061
<b>CL35XLR</b>	Wendelkabel 3,5-mm-Klinke auf XLR	Art.-Nr. 700062
<b>BA 70</b>	Akkupack für SK und SKM-S	Art.-Nr. 508860
<b>L 70 USB</b>	Ladegerät für BA 70 Akkupack	Art.-Nr. 508861
<b>EW-D CHARGING SET</b>	Set aus L 70 USB-Ladegerät und 2 BA 70 Akkupacks	Art.-Nr. 508862



# Evolution Wireless Digital EW-DP ME-4 SET | Lavalier Set

## ABMESSUNGEN

### EW-DP EK

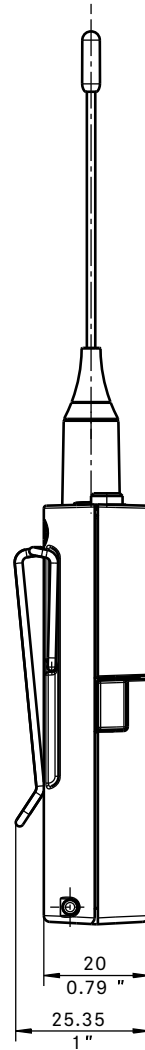
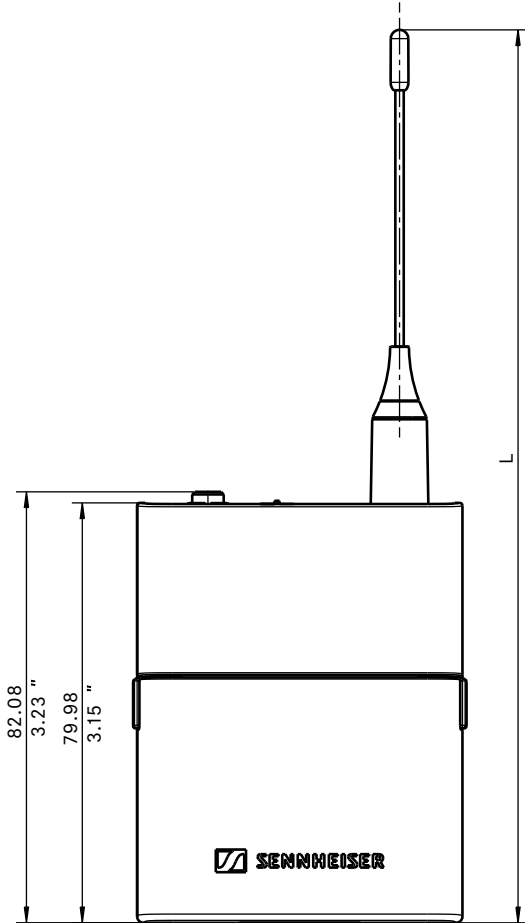




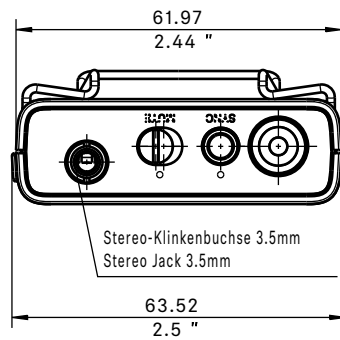
# Evolution Wireless Digital EW-DP ME-4 SET | Lavalier Set

## ABMESSUNGEN

### EW-D SK



Frequenzbereich Frequency range	L
1785-1805 MHz	198.8 / 7.83"
925-937.5 MHz	152.8 / 6.02"
902-928 MHz	152.8 / 6.02"
823-832 MHz / 863-865 MHz	161.8 / 6.37"
662-694 MHz	190.8 / 7.51"
630-662 MHz	190.8 / 7.51"
606-662 MHz	190.8 / 7.51"
552-608 MHz	212.8 / 8.38"
520-576 MHz	212.8 / 8.38"
470.2-526 MHz	226.8 / 8.93"

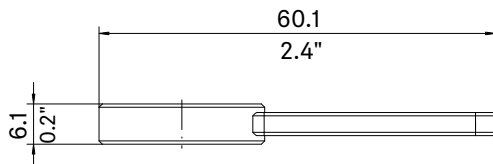
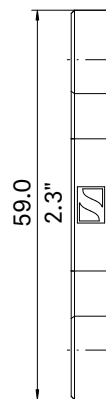
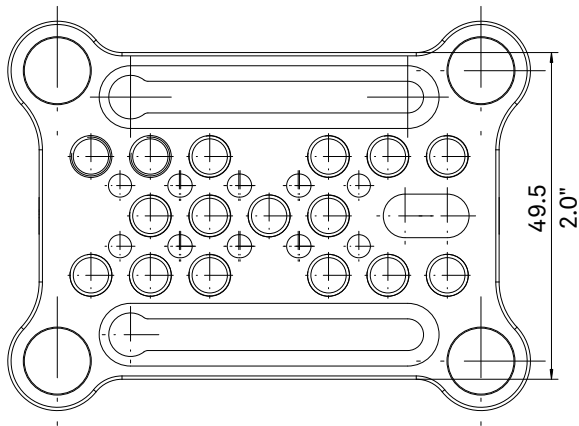
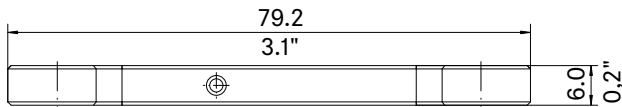




# Evolution Wireless Digital EW-DP ME-4 SET | Lavalier Set

## ABMESSUNGEN

### Montagezubehör



Montagemaße in Anlehnung an ISO 518  
Mounting dimensions according to ISO 518

