



## Evolution Wireless Digital EW-DP ME-4 SET | Lavalier Set



Système de microphone sans fil UHF numérique portable avec micro-cravate omnidirectionnel ME 2 ou micro-cravate cardioïde ME 4 pour cinéastes, créateurs de contenu et diffuseurs.

### CARACTÉRISTIQUES

- Système de microphone sans fil UHF entièrement numérique pour applications vidéo
- Bluetooth intégré pour la synchronisation et le contrôle
- Notifications intelligentes pour l'assistance et le diagnostic du système
- La gestion intelligente de la batterie indique la durée de fonctionnement (heures:minutes)
- Autonomie prolongée sur batterie : jusqu'à 12 h pour l'émetteur, 7 h pour le récepteur
- Composants empilables aimantés pour de multiples possibilités de montage
- Plage dynamique de 134 dB, la meilleure du secteur, pour une transmission sans distorsion
- Bande de commutation atteignant 56 MHz pour de la flexibilité dans tout environnement HF
- Latence exceptionnellement faible (1,9 ms)
- Chargement et alimentation externes par USB-C (récepteur uniquement)
- Appli Smart Assist pour la supervision et le contrôle
- L'émetteur plug-on optionnel dispose d'entrées XLR et mini-jack 3,5 mm, d'une alimentation fantôme +48 V et de l'enregistrement sur carte microSD (ENG Set ou composant seul)

### CONTENU DE LA LIVRAISON

- Récepteur numérique portable monocanal EW-DP EK
- Émetteur numérique de poche EW-D SK
- Micro-cravate cardioïde ME 4
- Kit de montage (plaque perforée, griffe porte-accessoire passive, pince de ceinture et vis)
- Batterie li-ion BA 70 et 2 piles AA
- Câble à fiche mini-jack TRS verrouillable de 3,5 mm vers fiche mini-jack TRS de 3,5 mm
- Câble à fiche mini-jack TRS verrouillable de 3,5 mm vers fiche XLR
- Câble de recharge USB-C



# Evolution Wireless Digital

## EW-DP ME-4 SET | Lavalier Set

### SPECIFICATIONS

#### Systeme

Plages de fréquences de la liaison audio	Q1-6 470,2 - 526 MHz R1-6 520 - 576 MHz R4-9 552 - 607,8 MHz S1-7 606,2 - 662 MHz S4-7 630 - 662 MHz S7-10 662 - 693,8 MHz U1/5 823,2 - 831,8 MHz et 863,2 - 864,8 MHz V3-4 925,2 - 937,3 MHz Y1-3 1 785,2 - 1 799,8 MHz
Bluetooth® Low Energy Plage de fréquence (BLE)	2 402 - 2 480 MHz
Réponse en fréquence audio	20 Hz - 20 kHz (-3 dB) @ 3 dBfs
Taux de distorsion	≤ -60 dB à 1 kHz @ niveau d'entrée de -3 dBfs
Gamme dynamique	134 dB
Latence du système	1,9 ms
Plage de température de service	-10 °C - +55 °C
Humidité relative de l'air	5 - 95 % (sans condensation)

#### EW-DP EK

Tension d'entrée	~ 1.8 - 4.35 V
Courant d'entrée	Typ. < 250 mA / Max. < 400 mA (BA 70) Typ. < 400 mA / Max. < 750 mA (2 piles AA) < 300 mA@5 V (USB-C standalone)
Alimentation	2 piles AA de 1,5 V ou pack de batterie rechargeable BA 70 ou alimentation USB-C PD (max.): • 5V / 1500mA • 9V / 900mA • 12V / 700mA
Puissance d'émission	BLE: max. 10 mW EIRP
Puissance de sortie audio	< 2 dBV max. (high level) / < 4dBU max (high level)
Sortie casque	< 50 mW into 16 Ohms
Dimensions	86 x 67 x 28 mm
Poids (sans antenne et bloc d'alimentation)	env. 140g

#### EW-D SK (émetteur de poche)

Tension d'entrée	2,0 - 4,35 V
Courant d'entrée	< 300 mA
Alimentation	2 piles AA de 1,5 V (alcaline manganèse) ou pack de batterie rechargeable BA 70
Largeur de bande	200 kHz
Puissance d'émission	Liaison audio : 10 mW ERP (Gamme Y1-3 : 12 mW ERP) BLE : max. 10 mW PIRE
Dimensions (sans antenne)	63 x 80 x 20 mm
Poids (sans piles)	env. 120 g

#### ME 4 (microphone Lavalier)

Principe du transducteur	Microphone électrostatique pré-polarisé
Directivité	Cardioïde
Sensibilité (champ libre, circuit ouvert) (1 kHz)	40mV/Pa
NPA max. à 1 kHz	120 dB
Réponse en fréquence	50 - 18 000 Hz
Niveau de bruit équivalent Pondération A	31 dB
Connecteur	Jack 3,5 mm
Longueur du câble	env. 1,60 m
Tension d'alimentation	7,5 V



# Evolution Wireless Digital

## EW-DP ME-4 SET | Lavalier Set

### COMPATIBILITÉ DU MICROPHONE

#### Microphones Lavalier et serre-tête compatibles avec l'émetteur de poche EW-D SK

<b>ME 2</b>	Microphone Lavalier omnidirectionnel Modèles produits à partir de 2021, équipés d'un connecteur plaqué or*
<b>ME 4</b>	Microphone Lavalier cardioïde Modèles produits à partir de 2021, équipés d'un connecteur plaqué or*
<b>MKE Essential Omni</b>	Microphone Lavalier omnidirectionnel
<b>MKE 2 Gold</b>	Microphone Lavalier omnidirectionnel Modèles produits à partir de 2018, équipés d'une plaque de numéro de série bleue
<b>MKE 1</b>	Microphone Lavalier omnidirectionnel
<b>ME 3</b>	Micro serre-tête cardioïde Modèles produits à partir de 2021, équipés d'un connecteur plaqué or*
<b>HSP Essential Omni</b>	Micro serre-tête omnidirectionnel
<b>HSP 2</b>	Micro serre-tête omnidirectionnel Modèles produits à partir de mars 2020 (avec code 1090 ou suivant)
<b>HS 2</b>	Micro serre-tête omnidirectionnel Modèles produits à partir de 2021, équipés d'un connecteur plaqué or*
<b>SL Headmic 1</b>	Micro serre-tête omnidirectionnel

\* Les modèles produits avant 2021 sont équipés d'un connecteur en nickel. Les modèles antérieurs peuvent capter le bruit lorsqu'ils sont placés à proximité de l'émetteur et leur utilisation n'est pas recommandée

### VARIANTES DU PRODUIT

<b>EW-DP ME-4 SET (Q1-6)</b>	470,2 – 526 MHz	N° d'article 700020
<b>EW-DP ME-4 SET (R1-6)</b>	520 – 576 MHz	N° d'article 700021
<b>EW-DP ME-4 SET (R4-9)</b>	552 – 607,8 MHz	N° d'article 700022
<b>EW-DP ME-4 SET (S1-7)</b>	606,2 – 662 MHz	N° d'article 700023
<b>EW-DP ME-4 SET (S4-7)</b>	630 – 662 MHz	N° d'article 700024
<b>EW-DP ME-4 SET (S7-10)</b>	662 – 693,8 MHz	N° d'article 700025
<b>EW-DP ME-4 SET (U1/5)</b>	823,2 – 831,8 MHz & 863,2 – 864,8 MHz	N° d'article 700026
<b>EW-DP ME-4 SET (V3-4)</b>	925,2 – 937,3 MHz	N° d'article 700028
<b>EW-DP ME-4 SET (Y1-3)</b>	1785,2 – 1799,8 MHz	N° d'article 700029

### ACCESSOIRES

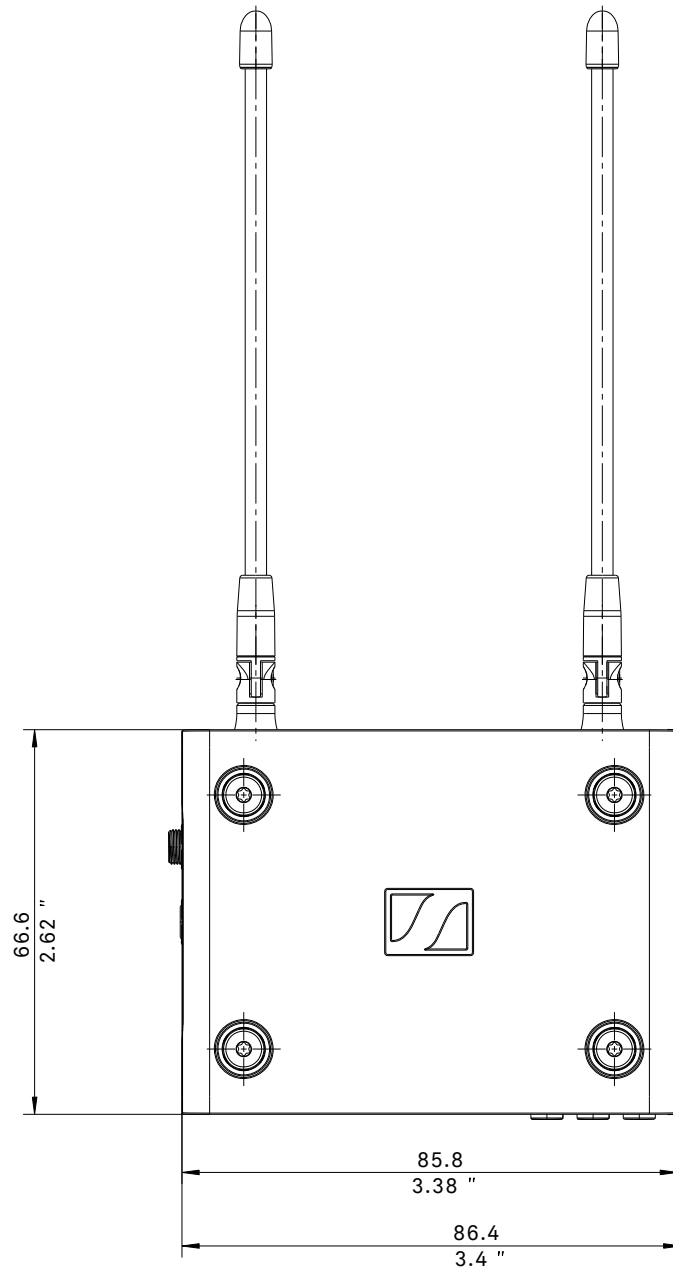
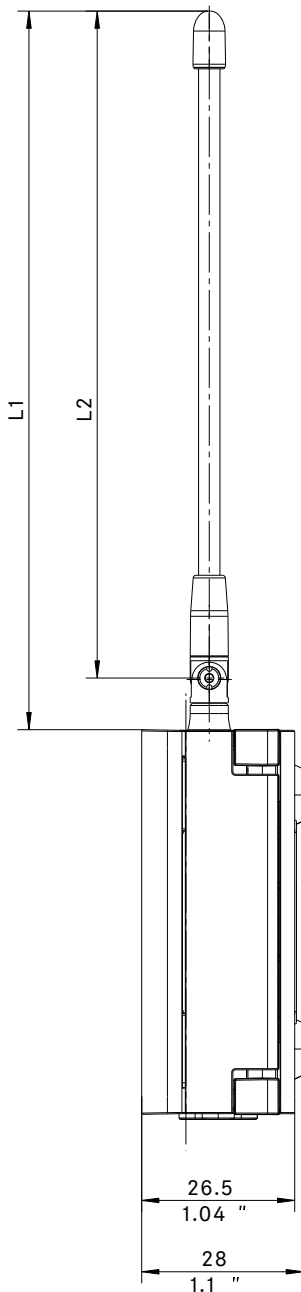
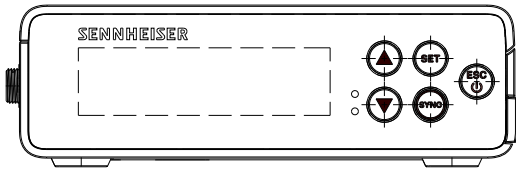
<b>Mounting Plate Set</b>	Kit de montage EW-DP (Plaque perforée, vis de montage, griffe passive, clé allen, pince de ceinture)	N° d'article 700005
<b>Mounting Plate</b>	Plaque perforée seul	N° d'article 588188
<b>CL35</b>	Câble spiralé mini-jack 3,5 mm TRS vers mini-jack 3,5 mm TRS	N° d'article 586365
<b>CL35-Y</b>	Câble spiralé mini-jack 3,5 mm TRS vers double mini-jack 3,5 mm TRS	N° d'article 700061
<b>CL35XLR</b>	Câble spiralé mini-jack 3,5 mm vers XLR	N° d'article 700062
<b>BA 70</b>	Pack de batterie rechargeable pour SK et SKM-S	N° d'article 508860
<b>L 70 USB</b>	Chargeur pour pack de batterie rechargeable BA 70	N° d'article 508861
<b>KIT DE CHARGEMENT EW-D</b>	Kit contenant le chargeur L 70 USB et 2 packs de batterie rechargeable BA 70	N° d'article 508862



# Evolution Wireless Digital EW-DP ME-4 SET | Lavalier Set

## DIMENSIONS

### EW-DP EK

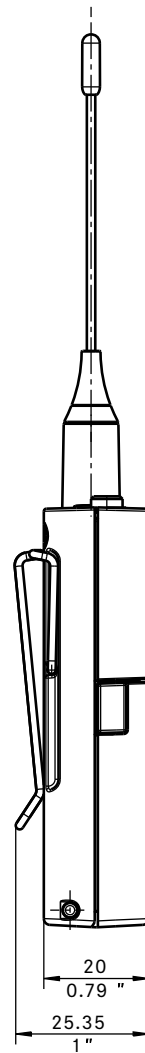
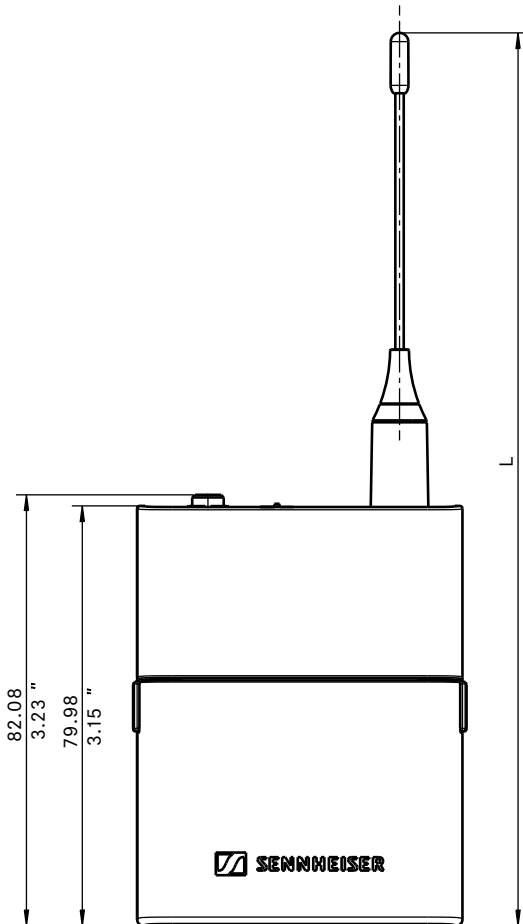




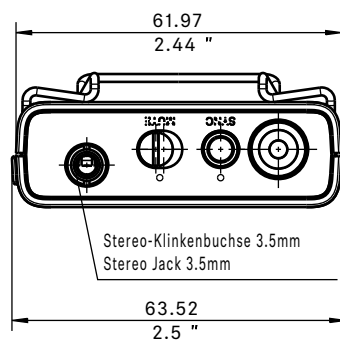
# Evolution Wireless Digital EW-DP ME-4 SET | Lavalier Set

## DIMENSIONS

### EW-D SK



Frequenzbereich Frequency range	L
1785-1805 MHZ	198.8 / 7.83"
925-937.5 MHZ	152.8 / 6.02"
902-928 MHZ	152.8 / 6.02"
823-832 MHZ / 863-865 MHZ	161.8 / 6.37"
662-694 MHZ	190.8 / 7.51"
630-662 MHZ	190.8 / 7.51"
606-662 MHZ	190.8 / 7.51"
552-608 MHZ	212.8 / 8.38"
520-576 MHZ	212.8 / 8.38"
470.2-526 MHZ	226.8 / 8.93"

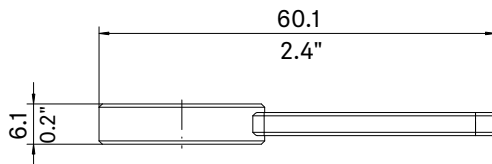
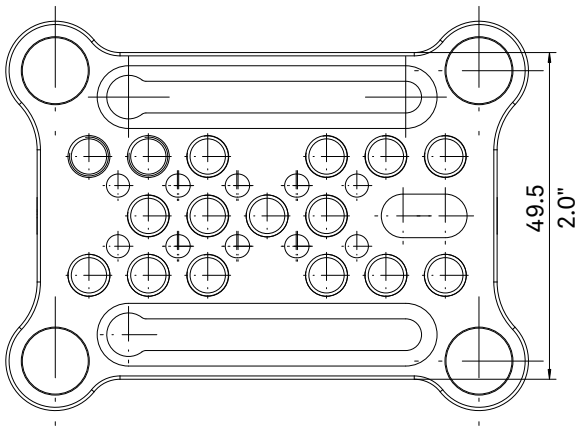
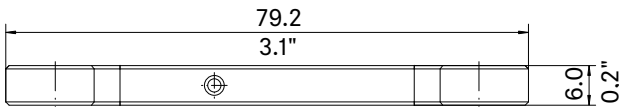




# Evolution Wireless Digital EW-DP ME-4 SET | Lavalier Set

## DIMENSIONS

### Accessoire de montage



Montagemaße in Anlehnung an ISO 518  
Mounting dimensions according to ISO 518

