



## Evolution Wireless Digital EW-DX MKE 2-835-S SET | Combo Set



### La mejor opción para usuarios profesionales, empresas y educadores

Este set combinado se compone de 1 x EW-DX SKM-S (de mano con interruptor para silenciar), 1 x MMD 835 cápsula (cardioide, dinámica), 1 x EW-DX SK (transmisor bodypack inalámbrico), 1 x MKE 2 (micrófono de clip de solapa omnidireccional), 1 x EW-DX EM 2 receptor de rackmount (2 canales) y 2 x BA 70 baterías recargables.

### CARACTERÍSTICAS EW-DX EM 2

- Half-rack de 2 canales (9.5")
- Ancho de banda de conmutación de 88 MHz
- PoE IEEE 802.3af Clase 0
- Separación de canales equidistante 146 canales en modo estándar; 293 canales en modo de densidad de enlaces
- Red habilitada para el control con la app Sennheiser Control Cockpit/sistema de control de medios Sennheiser a través de varios módulos de terceros
- Interfaz de usuario clara y fácil de enfocar con pantalla OLED
- Conectividad Ethernet (IPv4 e IPv6)
- Cifrado AES 256 seguro
- PSU externa 12 V/1 A
- Carcasa totalmente metálica

### LA ENTREGA INCLUYE

- EW-DX EM2 receptor rack
- EW-DX SK bodypack transmitter
- EW-DX SKM-S transmisor de mano
- ME 2 micrófono lavalier
- MMD 835 módulo de micrófono
- MZQ 1 abrazadera de micrófono
- 2 antenas de barra
- Fuente de alimentación con adaptadores de país
- GA 3 set de montaje en rack
- 4 pies de goma
- 2 baterías recargable BA 70
- Guía rápida
- Manual de seguridad
- Declaración del Fabricante



# Evolution Wireless Digital

## EW-DX MKE 2-835-S SET | Combo Set

### CARACTERÍSTICAS EW-DX SKM-S

- Potencia de RF de 10 mW con un alcance de trabajo de hasta 100 m/328 ft
- Contactos de carga para carga en el dispositivo con CHG 70N
- Pantalla eInk Display persistente: parámetros visibles en la pantalla, incluso cuando el dispositivo no está encendido
- Interruptor de silencio programable en EW-DX SKM-S: personaliza el dispositivo en función de sus necesidades profesionales
- Botones de función: controlan todos los ajustes del transmisor directamente desde el micrófono de mano
- Mayor tiempo de funcionamiento con baterías de iones de litio: hasta 12 horas de funcionamiento
- Interfaz de cápsula estándar: compatible con una amplia gama de cápsulas Sennheiser y Neumann
- Función de control del trim de la entrada del micrófono
- Carcasa metálica

### CARACTERÍSTICAS EW-DX SK

- Variantes de conector de 3,5 mm
- Potencia de RF de 10 mW con un alcance de trabajo de hasta 100 m/328 ft
- Contactos de carga para carga en el dispositivo con CHG 70N
- Pantalla eInk Display persistente: parámetros visibles en la pantalla, incluso cuando el dispositivo no está encendido
- Interruptor silenciador programable: personalice el dispositivo en función de sus necesidades profesionales
- Mayor tiempo de funcionamiento con baterías de iones de litio: hasta 12 horas de funcionamiento
- Función de control del trim de la entrada del micrófono
- Carcasa metálica

### VARIANTES DE PRODUCTO

<b>EW-DX MKE 2-835-S SET (Q1-9)</b>	470.2 - 550 MHz	Art. no. 509328
<b>EW-DX MKE 2-835-S SET (R1-9)</b>	520 - 607.8 MHz	Art. no. 509329
<b>EW-DX MKE 2-835-S SET (S1-10)</b>	606.2 - 693.8 MHz	Art. no. 509330
<b>EW-DX MKE 2-835-S SET (S2-10)</b>	614.2 - 693.8 MHz	Art. no. 509333
<b>EW-DX MKE 2-835-S SET (S4-10)</b>	630 - 693.8 MHz	Art. no. 509334
<b>EW-DX MKE 2-835-S SET (U1/5)</b>	823.2 - 831.8 MHz & 863.2 - 864.8 MHz	Art. no. 509335
<b>EW-DX MKE 2-835-S SET (V3-4)</b>	925.2 - 937.3 MHz	Art. no. 509337
<b>EW-DX MKE 2-835-S SET (V5-7)</b>	941.7 - 951.8 MHz & 953.05 - 956.05 MHz & 956.65 - 959.65 MHz	Art. no. 509338
<b>EW-DX MKE 2-835-S SET (Y1-3)</b>	1785.2 - 1799.8 MHz	Art. no. 509341



# Evolution Wireless Digital

## EW-DX MKE 2-835-S SET | Combo Set

### ACCESORIOS

<b>EW-D ASA (Q-R-S)</b>	Divisor de Antena Activa	470 - 694 MHz	Art. no. 508879
<b>EW-D ASA (T-U-V-W)</b>	Divisor de Antena Activa	694 - 1075 MHz	Art. no. 508880
<b>EW-D ASA (X-Y)</b>	Divisor de Antena Activa	1350 - 1805 MHz	Art. no. 508881
<b>EW-D ASA CN/ANZ (Q-R-S)</b>	Divisor de Antena Activa	470 - 694 MHz	Art. no. 508998
<b>EW-D AB (Q)</b>	Amplificador de Antena	470 - 550 MHz	Art. no. 508873
<b>EW-D AB (R)</b>	Amplificador de Antena	520 - 608 MHz	Art. no. 508874
<b>EW-D AB (S)</b>	Amplificador de Antena	606 - 694 MHz	Art. no. 508875
<b>EW-D AB (U)</b>	Amplificador de Antena	823 - 865 MHz	Art. no. 508876
<b>EW-D AB (V)</b>	Amplificador de Antena	902 - 960 MHz	Art. no. 508877
<b>EW-D AB (Y)</b>	Amplificador de Antena	1785 - 1805 MHz	Art. no. 508878
<b>ADP UHF (470 - 1075 MHz)</b>	Antena direccional pasiva	470 - 1075 MHz	Art. no. 508863
<b>BA 70</b>	Batería recargable para SK y SKM-S		Art. no. 508860
<b>L 70 USB</b>	Cargador para batería recargable BA 70		Art. no. 508861
<b>EW-D CHARGING SET</b>	Set de cargador L 70 USB y 2 baterías recargables BA 70		Art. no. 508862
<b>CHG 70N</b>	Cargador de red para SK, SKM y BA 70		Art. no. 509455
<b>CHG 70N + PSU KIT</b>	Cargador de red para SK, SKM y BA 70		Art. no. 509456
<b>EW-D COLOR CODING SET</b>	Etiquetas de color para ID de enlaces inalámbricos para EM, SKM-S, SK		Art. no. 508989
<b>EW-D SK COLOR CODING</b>	Etiquetas de color para ID de enlaces inalámbricos para SK		Art. no. 508990
<b>EW-D SKM COLOR CODING</b>	Etiquetas de color para ID de enlaces inalámbricos para SKM-S		Art. no. 508991
<b>EW-D EM COLOR CODING</b>	Etiquetas de color para ID de enlaces inalámbricos para EM		Art. no. 508992



# Evolution Wireless Digital

## EW-DX MKE 2-835-S SET | Combo Set

### COMPATIBILIDAD DEL MICRÓFONO

#### Micrófonos lavalier y auriculares compatibles con el transmisor bodypack EW-DX SK

<b>ME 2</b>	Micrófono lavalier omnidireccional Modelos producidos a partir de 2021, con un conector chapado en oro*
<b>ME 4</b>	Micrófono lavalier cardioide Modelos producidos a partir de 2021, con un conector chapado en oro*
<b>MKE Essential Omni</b>	Omni Micrófono lavalier omnidireccional
<b>MKE 2 Gold</b>	Micrófono lavalier omnidireccional Modelos producidos a partir de 2018, con una placa de número de serie azul
<b>MKE 1</b>	Micrófono lavalier omnidireccional
<b>ME 3</b>	Micrófono de diadema cardioide Modelos producidos a partir de 2021, con un conector chapado en oro*
<b>HSP Essential Omni</b>	Micrófono de cuello omnidireccional
<b>HSP 2</b>	Micrófono omnidireccional con banda para el cuello Modelos producidos a partir de marzo de 2020 (con código 1090 o posterior)
<b>HS 2</b>	Micrófono de diadema omnidireccional Modelos producidos a partir de 2021, con un conector chapado en oro*
<b>SL Headmic 1</b>	Micrófono de diadema omnidireccional

\* Los modelos producidos antes de 2021 tienen un conector de níquel. Los modelos anteriores pueden captar ruido cuando se colocan cerca del transmisor y no se recomiendan para su uso.

#### Módulos de micrófono compatibles con el transmisor de mano EW-DX SKM-S

<b>MMD 835-1</b>	Módulo de micrófono dinámico con patrón polar cardioide
<b>MMD 845-1</b>	Módulo de micrófono dinámico con patrón polar supercardioide
<b>MME 865-1</b>	Módulo de micrófono condensador pre-polarizado con patrón supercardioide
<b>MMD 935-1</b>	Módulo de micrófono dinámico con patrón polar cardioide
<b>MMD 945-1</b>	Módulo de micrófono dinámico con patrón polar supercardioide
<b>MMK 965-1</b>	Módulo de mic condensador con cardioide conmutable y patrón polar supercardioide
<b>MMD 42-1</b>	Módulo de micrófono dinámico con patrón polar omnidireccional
<b>Neumann KK 204</b>	Módulo de micrófono condensador con patrón polar cardioide
<b>Neumann KK 205</b>	Módulo de micrófono condensador con patrón polar supercardioide
<b>MM 435</b>	Módulo de micrófono dinámico con patrón polar cardioide
<b>MM 445</b>	Módulo de micrófono dinámico con patrón polar supercardioide
<b>ME 9002</b>	Módulo de micrófono condensador pre-polarizado con patrón polar omnidireccional
<b>ME 9004</b>	Módulo de micrófono condensador pre-polarizado con patrón polar cardioide
<b>ME 9005</b>	Módulo de micrófono condensador pre-polarizado con patrón polar supercardioide



# Evolution Wireless Digital

## EW-DX MKE 2-835-S SET | Combo Set

### ESPECIFICACIONES

Sistema	
Rangos de frecuencia de conexión de audio	Q1-9 470.2 - 550 MHz R1-9 520 - 607.8 MHz S1-10 606.2 - 693.8 MHz S2-10 614.2 - 693.8 MHz S4-10 630 - 693.8 MHz U1/5 823.2 - 831.8 MHz & 863.2 - 864.8 MHz V3-4 925.2 - 937.3 MHz V5-7 941.7 - 951.8 MHz & 953.05 - 956.05 MHz & 956.65 - 959.65 MHz Y1-3 1785.2 - 1799.8 MHz
Rango de frecuencia (BLE) <b>Bluetooth®</b> Low Energy	2402 - 2480 MHz
Respuesta de frecuencia de audio	20 Hz - 20 kHz (-3 dB)
Distorsión armónica total	≤ -60 dB for 1 kHz @ -3 dBfs nivel de entrada
Rango dinámico	134 dB
Latencia del sistema	1.9 ms
Temperatura de operación	-10 °C - +55 °C (14 °F - 131 °F)
Humedad relativa	5 - 95 % (sin condensación)

EW-DX EM 2 (receptor rack)	
Voltaje de entrada	11 - 13 V == or PoE IEEE 802.3af Class 0 (CAT5e or higher)
Corriente de entrada	≤ 1 A
Potencia de transmisión (radiada)	BLE: max. 10 mW EIRP
Audio output power	18 dBu max.
Salida de auriculares	2x 70 mW @ 32 Ω
Ethernet	Socket RJ-45, IEEE802.3 100Base-TX (half+full duplex) 10Base-T (half+full duplex) (CAT5e or higher)
Dimensiones	212 x 44 x 189 mm
Peso	approx. 1000 g (sin antenas y fuente de alimentación)

MMD 835 (Módulo de Micrófono)	
Principio del transductor	dinámico
Sensibilidad	2.1 mV/Pa
Nivel de presión sonora	154 dB SPL
Patrón de captación	cardioide

EW-DX SKM (Transmisor de mano)	
Voltaje de entrada	2.0 - 4.35 V
Corriente de entrada	< 300 mA
Fuente de alimentación	2 baterías AA de 1.5 V (alkali manganese) (manganese alcalino) o batería recargable BA 70
Ancho de banda ocupado	200 kHz
Potencia de transmisión (radiada)	Conexión de audio: 10 mW ERP (Range Y1-3: 12 mW ERP) Modo LD: 10 mW ERP BLE: max. 10 mW EIRP
Dimensiones (ø x l) (incl. Módulo de micrófono MMD 835)	50 x 268 mm
(sin el módulo de micrófono)	40 x 200 mm
Peso (sin baterías) (incl. Módulo de micrófono MMD 835)	aprox. 304 g
(sin el módulo de micrófono)	aprox. 195 g

EW-DX SK (Trasmisor bodypack)	
Voltaje de entrada	2.0 - 4.35 V
Corriente de entrada	< 300 mA
Fuente de alimentación	2 baterías AA de 1.5 V (alkali manganese) (manganese alcalino) o batería recargable BA 70
Ancho de banda	200 kHz
Potencia de transmisión (radiada)	Conexión de audio: 10 mW ERP (Range Y1-3: 12 mW ERP) Modo LD: 10 mW ERP BLE: max. 10 mW EIRP
Dimensiones (sin antena)	63.5 x 85 x 20 mm
Peso (sin baterías)	aprox. 115-120 g

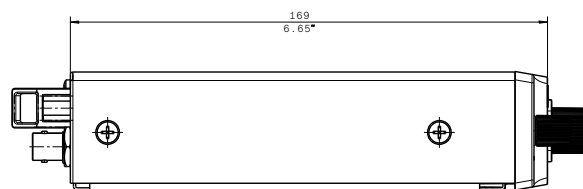
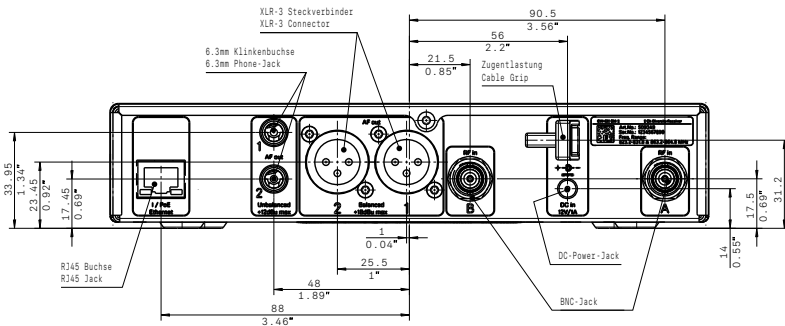
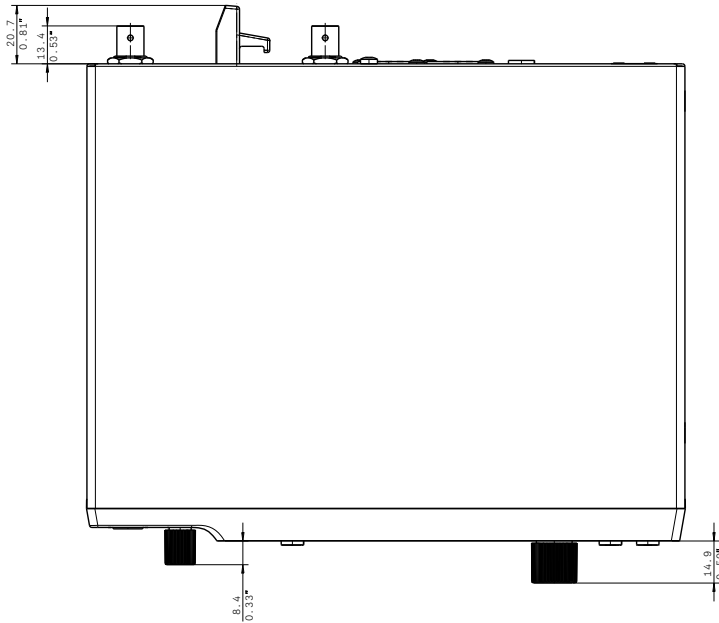
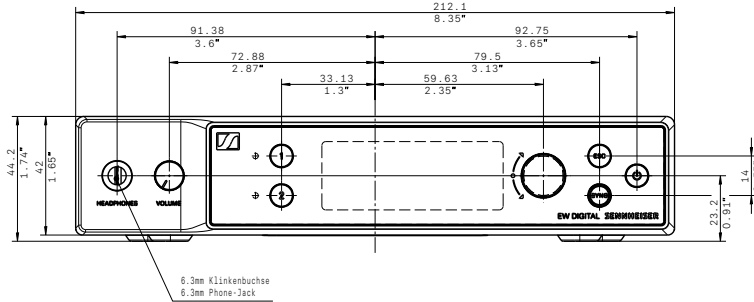
MKE 2 (Micrófono Lavalier)	
Principio del Transductor	Micrófono condensador pre-polarizado
Patrón de captación	omnidireccional
Sensibilidad (campo libre, sin carga) (1 kHz)	5 mV/Pa +- 3 dB
Max. SPL a 1 kHz	142 dB
Respuesta de frecuencia	20 to 20,000 Hz
Nivel de ruido equivalente Ponderado A (DIN IEC 651)	26 dB
Connector	3.5 mm jack
Longitud de cable	aprox. 1.60 m
Tensión de alimentación	7.5 V



# Evolution Wireless Digital EW-DX MKE 2-835-S SET | Combo Set

## DIMENSIONES

### EW-DX EM 2

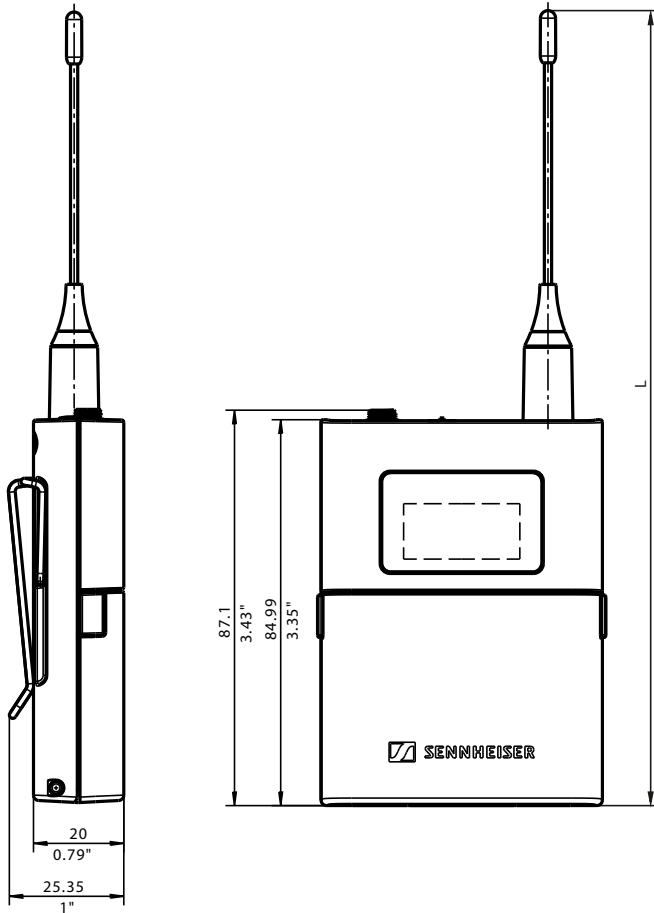




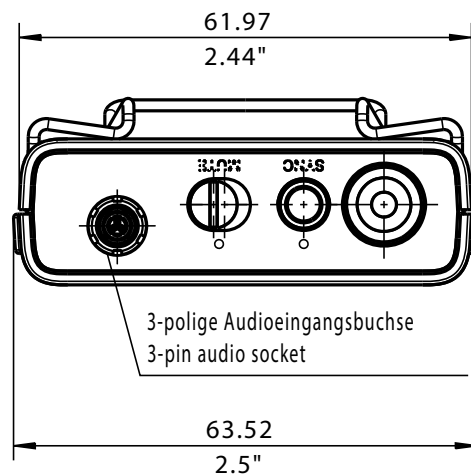
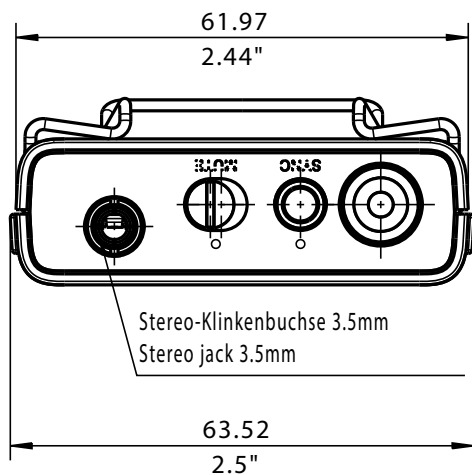
# Evolution Wireless Digital EW-DX MKE 2-835-S SET | Combo Set

## DIMENSIONES

### EW-DX SK



Frequenzbereich Frequency range	L
(Q1-9) 470.2 - 550 MHz	231.8 / 9.13"
(R1-9) 520 - 607.8 MHz	217.8 / 8.57"
(S1-10) 606.2 - 693.8 MHz	195.8 / 7.71"
(S2-10) 614.2 - 693.8 MHz	195.8 / 7.71"
(S4-10) 630 - 693.8 MHz	195.8 / 7.71"
(U1/5) 823.2 - 831.8 MHz 863.2 - 864.8 MHz	166.2 / 6.54"
(V3-4) 925.2 - 937.3 MHz	157.8 / 6.21"
(V5-7) 941.7 - 951.8 MHz 953.05 - 956.05 MHz 956.65 - 959.65 MHz	157.8 / 6.21"
(Y1-3) 1785.2-1799.8 MHz	203.8 / 8.02"





# Evolution Wireless Digital EW-DX MKE 2-835-S SET | Combo Set

## DIMENSIONES

### EW-DX SKM-S

Mikrofonmodul MMD835 - nur Beispiel  
microphon module MMD835 - example only

