



Evolution Wireless Digital EW-DX SK-SKM-S BASE SET | Base Set



Flexibilität für alle, die eine Kapsel wählen möchten, die zu ihren Bedürfnissen passt

Kabelloses Taschen-Basisset, bestehend aus 1 Mikrophon EW-DX SKM-S (Handmikrophon mit Stummschaltung), 1 Sender EW-DX SK (kabelloser Taschensender), 1 Rackmount-Empfänger EW-DX EM 2 (2 Kanäle) und 2 Akkus BA 70. Microfon-Kapseln sind separat erhältlich.

MERKMALE EW-DX EM 2

- 2-Kanal-Empfänger, halbe Rackbreite (9,5 Zoll)
- Bis zu 88 MHz Schaltbandbreite
- PoE IEEE 802.3af Klasse 0
- Äquidistanter Kanalabstand: 146 Kanäle im Standardmodus; 293 Kanäle im Link-Density-Modus
- Netzwerkfähig für die Steuerung mit dem Sennheiser Control Cockpit/Mediensteuerungssystem durch eine Reihe von Drittanbieter-Modulen
- Übersichtliche und einfach zu bedienende Benutzeroberfläche mit OLED-Display
- Ethernet-Verbindung (IPv4 und IPv6)
- Sichere AES-256-Verschlüsselung
- Externes Netzteil 12 V / 1 A
- Ganzmetallgehäuse

LIEFERUMFANG

- Stationärer Empfänger EW-DX EM 2
- Taschensender EW-DX SK
- Handsender EW-DX SKM-S
- 2 Stabantennen
- Netzteil mit Länderadaptern
- Rackmontage-Set GA 3
- 4 Gummifüße
- 2 Akkupacks BA 70
- Kurzanleitung
- Sicherheitshinweise
- Herstellererklärung



Evolution Wireless Digital

EW-DX SK-SKM-S BASE SET | Base Set

MERKMALE EW-DX SKM-S

- 10 mW HF-Leistung mit einem Arbeitsbereich von bis zu 100 m Ladekontakte für geräteinternes Laden mit CHG 70N
- Permanentes E-Ink-Display – Parameter bleiben auf dem Bildschirm sichtbar, auch wenn das Gerät nicht eingeschaltet ist
- Programmierbare Stummschalttaste am EW-DX SKM-S – passen Sie das Gerät an Ihre professionellen Anforderungen an
- Funktionstasten – Steuerung aller Sendereinstellungen direkt über das Handmikrofon
- Verlängerte Laufzeit mit Lithium-Ionen-Akkus – bis zu 12 Stunden Betriebszeit
- Standard-Kapselschnittstelle – kompatibel mit einer breiten Palette von Sennheiser- und Neumann-Kapseln
- Trimmfunktion für den Mikrofoneingang
- Metallgehäuse

MERKMALE EW-DX SK

- 3,5-mm-Klinkenstecker
- 10 mW HF-Leistung mit einem Arbeitsbereich von bis zu 100 m
- Ladekontakte für geräteinternes Laden mit CHG 70N
- Permanentes E-Ink-Display – Parameter bleiben auf dem Bildschirm sichtbar, auch wenn das Gerät nicht eingeschaltet ist
- Programmierbare Stummschalttaste – passen Sie das Gerät an Ihre professionellen Anforderungen an
- Verlängerte Laufzeit mit Lithium-Ionen-Akkus – bis zu 12 Stunden Betriebszeit
- Trimmfunktion für den Mikrofoneingang
- Metallgehäuse

PRODUKTVARIANTEN

EW-DX SK-SKM-S BASE SET (Q1-9)	470,2 - 550 MHz	Art.-Nr. 509462
EW-DX SK-SKM-S BASE SET (R1-9)	520 - 607,8 MHz	Art.-Nr. 509463
EW-DX SK-SKM-S BASE SET (S1-10)	606,2 - 693,8 MHz	Art.-Nr. 509464
EW-DX SK-SKM-S BASE SET (S2-10)	614,2 - 693,8 MHz	Art.-Nr. 509467
EW-DX SK-SKM-S BASE SET (S4-10)	630 - 693,8 MHz	Art.-Nr. 509468
EW-DX SK-SKM-S BASE SET (U1/5)	823,2 - 831,8 MHz & 863,2 - 864,8 MHz	Art.-Nr. 509469
EW-DX SK-SKM-S BASE SET (V3-4)	925,2 - 937,3 MHz	Art.-Nr. 509471
EW-DX SK-SKM-S BASE SET (V5-7)	941,7 - 951,8 MHz & 953,05 - 956,05 MHz & 956,65 - 959,65 MHz	Art.-Nr. 509472
EW-DX SK-SKM-S BASE SET (Y1-3)	1785,2 - 1799,8 MHz	Art.-Nr. 509475



Evolution Wireless Digital

EW-DX SK-SKM-S BASE SET | Base Set

ZUBEHÖR

EW-D ASA (Q-R-S)	Aktiver Antennensplitter	470 - 694 MHz	Art.-Nr. 508879
EW-D ASA (T-U-V-W)	Aktiver Antennensplitter	694 - 1075 MHz	Art.-Nr. 508880
EW-D ASA (X-Y)	Aktiver Antennensplitter	1350 - 1805 MHz	Art.-Nr. 508881
EW-D ASA CN/ANZ (Q-R-S)	Aktiver Antennensplitter	470 - 694 MHz	Art.-Nr. 508998
EW-D AB (Q)	Antennenverstärker	470 - 550 MHz	Art.-Nr. 508873
EW-D AB (R)	Antennenverstärker	520 - 608 MHz	Art.-Nr. 508874
EW-D AB (S)	Antennenverstärker	606 - 694 MHz	Art.-Nr. 508875
EW-D AB (U)	Antennenverstärker	823 - 865 MHz	Art.-Nr. 508876
EW-D AB (V)	Antennenverstärker	902 - 960 MHz	Art.-Nr. 508877
EW-D AB (Y)	Antennenverstärker	1785 - 1805 MHz	Art.-Nr. 508878
ADP UHF (470 - 1075 MHz)	Passive Richtantenne	470 - 1075 MHz	Art.-Nr. 508863
BA 70	Akkupack für SK und SKM		Art.-Nr. 508860
L 70 USB	Ladegerät für BA 70 Akkupack		Art.-Nr. 508861
EW-D CHARGING SET	Set aus L 70 USB-Ladegerät und 2 BA 70 Akkupacks		Art.-Nr. 508862
CHG 70N	Netzwerkfähiges Ladegerät für SK, SKM und BA 70		Art.-Nr. 509455
CHG 70N + PSU KIT	Ladegerät CHG 70N mit Netzteil NT 12-35 CS		Art.-Nr. 509456
EW-D COLOR CODING SET	Farbige Etiketten zur Kennzeichnung der Funkverbindungen für EM, SKM-S, SK		Art.-Nr. 508989
EW-D SK COLOR CODING	Farbige Etiketten zur Kennzeichnung der Funkverbindungen für SK		Art.-Nr. 508990
EW-D SKM COLOR CODING	Farbige Etiketten zur Kennzeichnung der Funkverbindungen für SKM-S		Art.-Nr. 508991
EW-D EM COLOR CODING	Farbige Etiketten zur Kennzeichnung der Funkverbindungen für EM		Art.-Nr. 508992



Evolution Wireless Digital

EW-DX SK-SKM-S BASE SET | Base Set

KOMPATIBLE MIKROFONE

Lavalier- und Headset-Mikrofone, die mit dem EW-DX SK Taschensender kompatibel sind

ME 2	Lavalier-Mikrofon mit Richtcharakteristik Kugel Modelle ab 2021 mit vergoldetem Steckverbinder*
ME 4	Lavalier-Mikrofon mit Richtcharakteristik Niere Modelle ab 2021 mit vergoldetem Steckverbinder*
MKE Essential Omni	Lavalier-Mikrofon mit Richtcharakteristik Kugel
MKE 2 Gold	Lavalier-Mikrofon mit Richtcharakteristik Kugel Modelle ab 2018 mit blauem Typenschild
MKE 1	Lavalier-Mikrofon mit Richtcharakteristik Kugel
ME 3	Headset-Mikrofon mit Richtcharakteristik Niere Modelle ab 2021 mit vergoldetem Steckverbinder*
HSP Essential Omni	Headset-Mikrofon mit Richtcharakteristik Kugel
HSP 2	Headset-Mikrofon mit Richtcharakteristik Kugel Modelle ab März 2020 (mit Code 1090 oder später)
HS 2	Headset-Mikrofon mit Richtcharakteristik Kugel Modelle ab 2021 mit vergoldetem Steckverbinder*
SL Headmic 1	Headset-Mikrofon mit Richtcharakteristik Kugel

*Modelle, die vor 2021 produziert wurden, sind mit Nickelsteckverbinder ausgerüstet. Ältere Modelle können Rauschen aufnehmen, wenn sie nahe dem Sender platziert werden, und werden nicht für die Verwendung empfohlen.

Mikrofonmodule, die mit dem EW-DX SKM-S Handsender kompatibel sind

MMD 835-1	Dynamisches Mikrofonmodul mit Richtcharakteristik Niere
MMD 845-1	Dynamisches Mikrofonmodul mit Richtcharakteristik Superniere
MME 865-1	Dauerpolarisiertes Kondensatormikrofonmodul mit Richtcharakteristik Superniere
MMD 935-1	Dynamisches Mikrofonmodul mit Richtcharakteristik Niere
MMD 945-1	Dynamisches Mikrofonmodul mit Richtcharakteristik Superniere
MMK 965-1	Kondensatormikrofonmodul mit umschaltbarer Richtcharakteristik Niere und Superniere
MMD 42-1	Dynamisches Mikrofonmodul mit Richtcharakteristik Kugel
Neumann KK 204	Kondensatormikrofonmodul mit Richtcharakteristik Niere
Neumann KK 205	Kondensatormikrofonmodul mit Richtcharakteristik Superniere
MM 435	Dynamisches Mikrofonmodul mit Richtcharakteristik Niere
MM 445	Dynamisches Mikrofonmodul mit Richtcharakteristik Superniere
ME 9002	Dauerpolarisiertes Kondensatormikrofonmodul mit Richtcharakteristik Kugel
ME 9004	Dauerpolarisiertes Kondensatormikrofonmodul mit Richtcharakteristik Niere
ME 9005	Dauerpolarisiertes Kondensatormikrofonmodul mit Richtcharakteristik Superniere



Evolution Wireless Digital

EW-DX SK-SKM-S BASE SET | Base Set

TECHNISCHE DATEN

System	
Frequenzbereiche	Q1-9 470,2 - 550 MHz
Audio-Link	R1-9 520 - 607,8 MHz
	S1-10 606,2 - 693,8 MHz
	S2-10 614,2 - 693,8 MHz
	S4-10 630 - 693,8 MHz
	U1/5 823,2 - 831,8 MHz & 863,2 - 864,8 MHz
	V3-4 925,2 - 937,3 MHz
	V5-7 941,7 - 951,8 MHz & 953,05 - 956,05 MHz & 956,65 - 959,65 MHz
	Y1-3 1785,2 - 1799,8 MHz
Bluetooth® Low Energy (BLE) Frequenzbereich	2402 - 2480 MHz
Audio-Frequenzgang	20 Hz - 20 kHz (-3 dB)
Klirrfaktor	≤ -60 dB für 1 kHz bei -3 dBFs Eingangspegel
Dynamikumfang	134 dB
Systemlatenz	1,9 ms
Betriebstemperaturbereich	-10 °C - +55 °C (14 °F - 131 °F)
Relative Luftfeuchte	5 - 95 % (nicht kondensierend)

EW-DX EM 2 (Stationärer Empfänger)	
Eingangsspannung	11 - 13 V $\overline{\text{---}}$ oder PoE IEEE 802.3af Klasse 0 (CAT5e oder höher)
Eingangsstrom	≤ 1 A
Sendeleistung	BLE: max. 10 mW EIRP
Audio-Ausgangsleistung	18 dBu max.
Kopfhörerausgang	2x 70 mW @ 32 Ω
Ethernet	RJ-45 socket, IEEE802.3 100Base-TX (half+full duplex) 10Base-T (half+full duplex) (CAT5e or higher)
Abmessungen	212 x 44 x 189 mm
Gewicht	ca. 1000 g (ohne Antennen und Netzteil)

MMD 835 (Mikrofonmodul)	
Wandlerprinzip	dynamisch
Empfindlichkeit	2,1 mV/Pa
Schalldruckpegel	154 dB SPL
Richtcharakteristik	Niere

EW-DX SKM (Handsender)	
Eingangsspannung	2,0 - 4,35 V
Eingangsstrom	< 300 mA
Spannungsversorgung	2 AA Batterien 1.5 V (Alkali-Mangan) oder BA 70 Akkupack
Bandbreite	200 kHz
Sendeleistung	Audio-Link: 10 mW ERP (Bereich Y1-3: 12 mW ERP) LD mode: 10 mW ERP BLE: max. 10 mW EIRP
Abmessungen (ø x l) (mit MMD 835 Mikrofonmodul)	50 x 268 mm
(ohne Mikrofonmodul)	40 x 200 mm
Gewicht (ohne Batterien) (mit MMD 835 Mikrofonmodul)	ca. 304 g
(ohne Mikrofonmodul)	ca. 195 g

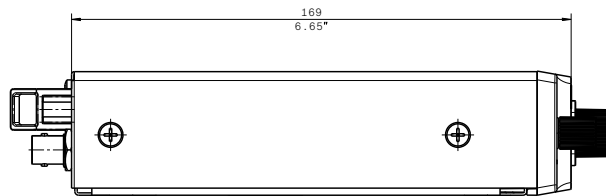
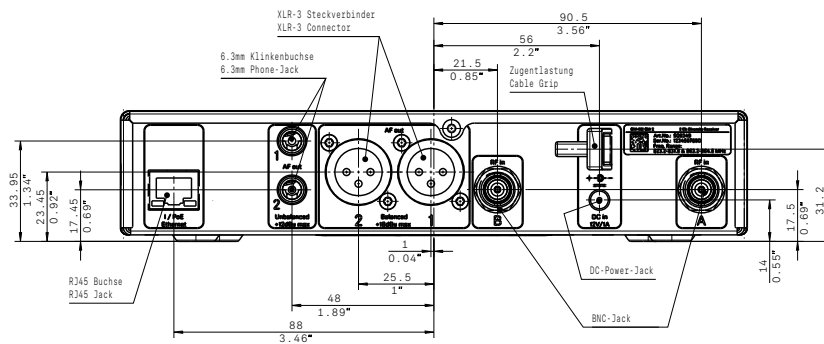
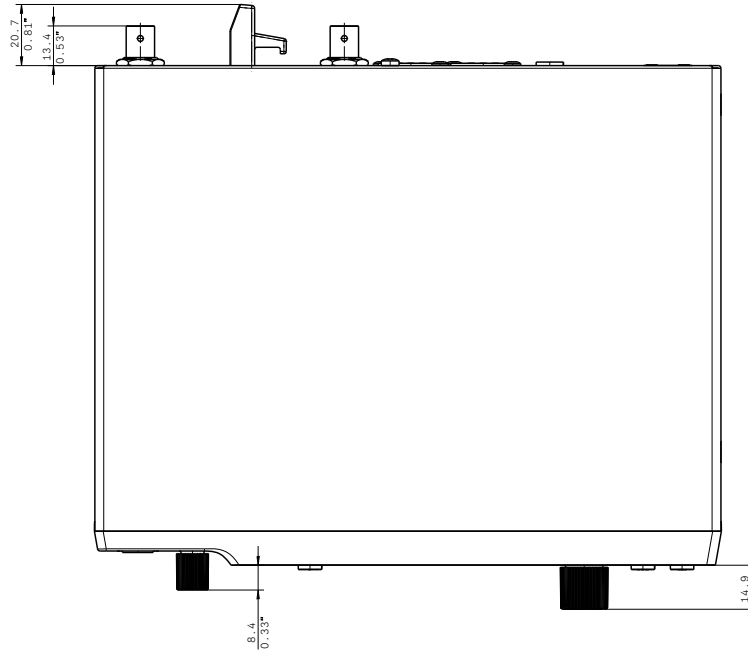
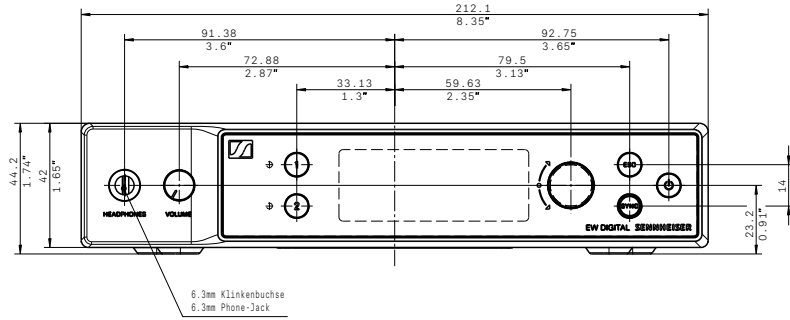
EW-DX SK (Taschensender)	
Eingangsspannung	2,0 - 4,35 V
Eingangsstrom	< 300 mA
Spannungsversorgung	2 AA Batterien 1.5 V (Alkali-Mangan) oder BA 70 Akkupack
Bandbreite	200 kHz
Sendeleistung	Audio-Link: 10 mW ERP (Bereich Y1-3: 12 mW ERP) LD mode: 10 mW ERP BLE: max. 10 mW EIRP
Abmessungen (ohne Antenne)	63,5 x 85 x 20 mm
Gewicht (ohne Batterien)	ca. 115-120 g



Evolution Wireless Digital EW-DX SK-SKM-S BASE SET | Base Set

ABMESSUNGEN

EW-DX EM 2

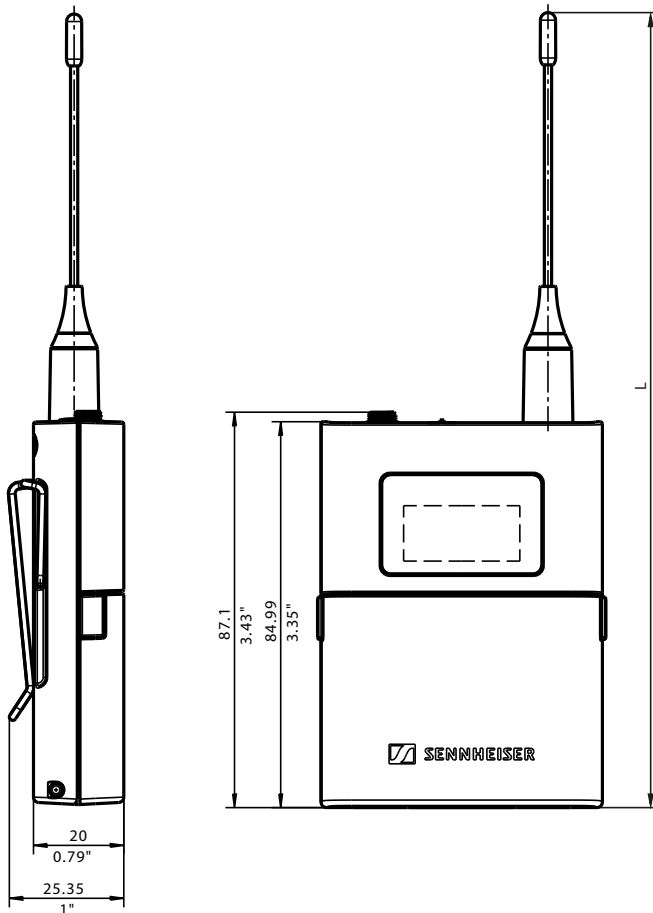




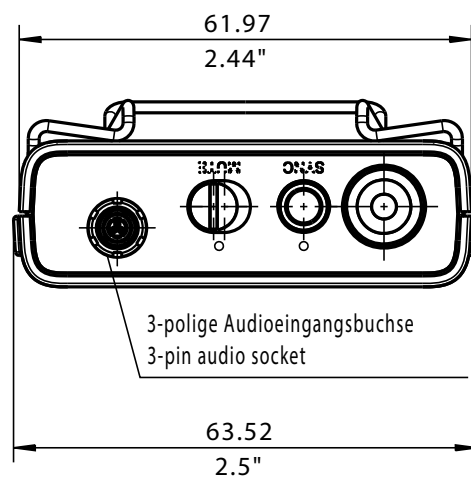
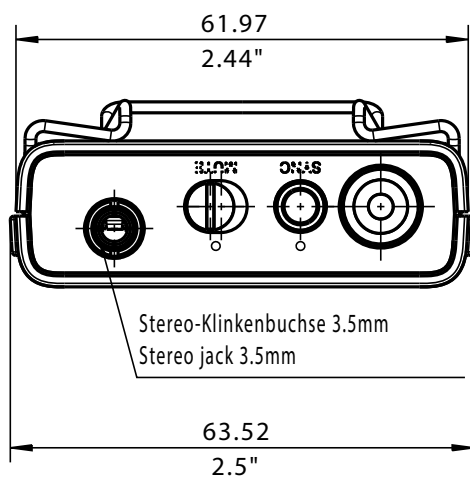
Evolution Wireless Digital EW-DX SK-SKM-S BASE SET | Base Set

ABMESSUNGEN

EW-DX SK



Frequenzbereich Frequency range	L
(Q1-9) 470.2 - 550 MHz	231.8 / 9.13"
(R1-9) 520 - 607.8 MHz	217.8 / 8.57"
(S1-10) 606.2 - 693.8 MHz	195.8 / 7.71"
(S2-10) 614.2 - 693.8 MHz	195.8 / 7.71"
(S4-10) 630 - 693.8 MHz	195.8 / 7.71"
(U1/5) 823.2 - 831.8 MHz 863.2 - 864.8 MHz	166.2 / 6.54"
(V3-4) 925.2 - 937.3 MHz	157.8 / 6.21"
(V5-7) 941.7 - 951.8 MHz 953.05 - 956.05 MHz 956.65 - 959.65 MHz	157.8 / 6.21"
(Y1-3) 1785.2-1799.8 MHz	203.8 / 8.02"



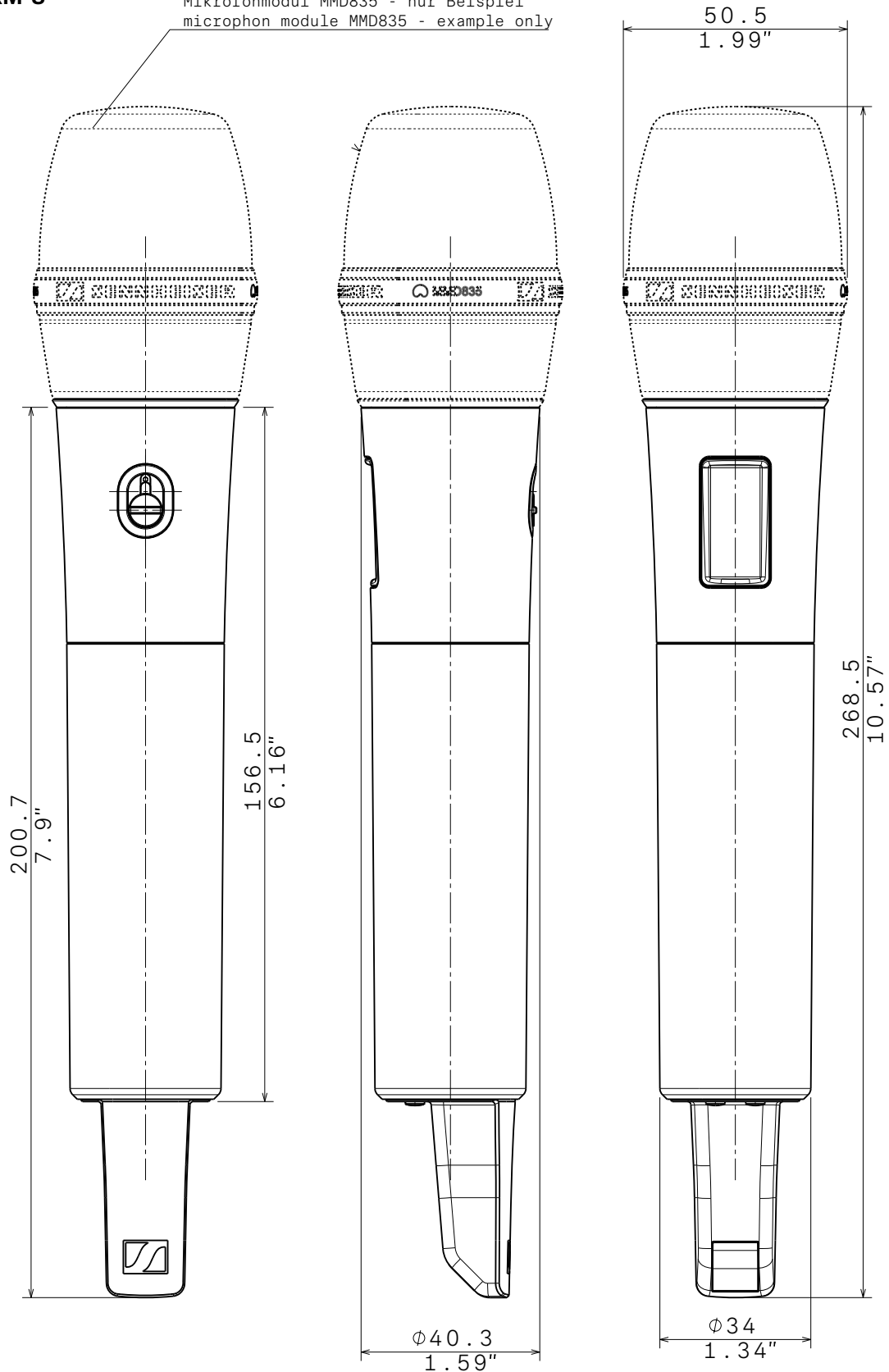


Evolution Wireless Digital EW-DX SK-SKM-S BASE SET | Base Set

ABMESSUNGEN

EW-DX SKM-S

Mikrofonmodul MMD835 - nur Beispiel
microphon module MMD835 - example only





Evolution Wireless Digital

EW-DX SK-SKM-S BASE SET | Base Set

AUSSCHREIBUNGSTEXT

Stationärer Empfänger EW-DX EM 2

Leistungsmerkmale:

- Digitales Funksystem / UHF-Übertragung mit hoher Reichweite, Zuverlässigkeit und Skalierbarkeit.
- Stationärer Zweikanal-Empfänger mit Switching-Diversity-Technologie.
- Bluetooth® Low Energy zur Steuerung des Systems per mobiler App „Sennheiser Smart Assist“.
- Netzwerkbuchse für Gerätesteuerung per Software (Sennheiser Control Cockpit und Wireless Systems Manager)
- Länderspezifische UHF-Frequenzbereiche mit Schaltbandbreite von bis zu 88 MHz.
- OLED Display zeigt aktuelle Frequenz, Kanalnummer, Funkpegel, Audiopegel, Stummschaltung, Switching-Diversity der Antennen, Verbindung mit der App, Gain, Audioausgangspegel und Batteriestatus für beide verbundenen Sender an.
- Robustes Metallgehäuse
- Analoge Audioausgänge: XLR-3M (symmetrisch) und 6,3 mm Klinke (unsymmetrisch) für jeden der beiden Kanäle.
- Kopfhörerausgang mit Lautstärkereglern zum direkten Abhören der Signale.
- Netzwerkbuchse für Gerätesteuerung per Software (Sennheiser Control Cockpit und Wireless Systems Manager)
- Zwei BNC-Antennenanschlüsse für Stabantennen oder abgesetzte Antennen.
- Spannungsversorgung über mitgeliefertes Netzteil oder über Power over Ethernet.

- Kopfhörerausgang: 2x 70 mW bei 32 Ω
- Betriebstemperatur: zwischen -10 °C und +50 °C
- Abmessungen: 212 x 44 x 206 mm
- Gewicht: ca. 1000 g (ohne Antennen und Netzteil)

Fabrikat: Sennheiser EW-DX EM 2

Technische Daten:

- Frequenzbereiche Audio-Link: 470.2 – 550 MHz, 520 – 607.8 MHz, 606.2 – 693.8 MHz, 614.2 – 693.8 MHz, 630 – 693.8 MHz, 823.2 – 831.8 MHz, 863.2 – 846.8 MHz, 925.2 – 937.3 MHz, 941.7 – 951.8 MHz, 953.05 – 956.05 MHz, 956.65 – 959.65 MHz, 1785.2 – 1799.8 MHz
- Frequenzbereich Bluetooth® Low Energy: 2402 – 2480 MHz
- Audio-Frequenzgang: 20 Hz – 20 kHz (-3 dB)
- Klirrfaktor: ≤ -60 dB für 1 kHz bei -3 dBfs Eingangspegel
- Dynamikumfang: 134 dB
- Systemlatenz: 1,9 ms
- Eingangsspannung: 11 – 13 V DC oder PoE IEEE 802.3af Class 0
- Eingangsstrom: ≤ 1 A
- Sendeleistung Bluetooth® Low Energy: max. 10 mW EIRP
- Audio-Ausgangsleistung: 18 dBu max.



Evolution Wireless Digital

EW-DX SK-SKM-S BASE SET | Base Set

AUSSCHREIBUNGSTEXT

Taschensender EW-DX SK

Leistungsmerkmale:

- Digitales Funksystem / UHF-Übertragung mit hoher Reichweite, Zuverlässigkeit und Skalierbarkeit.
- Länderspezifische UHF-Frequenzbereiche mit Schaltbandbreite von bis zu 88 MHz.
- eInk-Display zeigt aktuelle Statusinformationen wie Frequenz, Kanal und Batteriestatus
- Robustes Metallgehäuse
- Programmierbare Mute-Taste zum Stummschalten des Audiosignals.
- 3,5 mm Klinkenbuchse zum Anschluss von Mikrofonen oder Line-Quellen.
- Kompatibel mit vielen Headset- und Lavalier-Mikrofonen für unterschiedliche Anwendungszwecke.
- Über ein passendes Instrumentenkabel mit unterschiedlichen Instrumenten nutzbar.
- Spannungsversorgung über zwei Batterien vom Typ AA 1,5 V oder einen Sennheiser BA 70 Akku.

Technische Daten:

- Frequenzbereiche Audio-Link: 470.2 – 550 MHz, 520 – 607.8 MHz, 606.2 – 693.8 MHz, 614.2 – 693.8 MHz, 630 – 693.8 MHz, 823.2 – 831.8 MHz, 863.2 – 846.8 MHz, 925.2 – 937.3 MHz, 941.7 – 951.8 MHz, 953.05 – 956.05 MHz, 956.65 – 959.65 MHz, 1785.2 – 1799.8 MHz
- Frequenzbereich Bluetooth® Low Energy: 2402 – 2480 MHz
- Eingangsspannung: 2,0 bis 4,35 V
- Eingangsstrom: < 300 mA
- Spannungsversorgung: 2 AA-Batterien 1,5 V (Alkali-Mangan) oder Sennheiser BA 70 Akku
- Sendeleistung:
- Audio-Link: 10 mW ERP (Bereich Y1-3: 12 mW ERP) /
- Bluetooth Low Energy: max. 10 mW EIRP
- Bandbreite: 200 kHz.
- Betriebstemperatur: zwischen -10 °C und +50 °C
- Abmessungen: 63,5 x 85 x 20 mm (ohne Antenne)
- Gewicht: ca. 120 g (ohne Batterien)

Fabrikat: Sennheiser EW-DX SK

Handsender EW-DX SKM-S

Leistungsmerkmale:

- Digitales Funksystem / UHF-Übertragung mit hoher Reichweite, Zuverlässigkeit und Skalierbarkeit.
- Länderspezifische UHF-Frequenzbereiche mit Schaltbandbreite von bis zu 88 MHz.
- eInk-Display zeigt aktuelle Statusinformationen wie Frequenz, Kanal und Batteriestatus
- Robustes Metallgehäuse
- Programmierbare Mute-Taste zum Stummschalten des Audiosignals.
- Kompatibel mit vielen Mikrofonmodulen für unterschiedliche Anwendungszwecke.
- Spannungsversorgung über zwei Batterien vom Typ AA 1,5 V oder einen Sennheiser BA 70 Akku.

Technische Daten:

- Frequenzbereiche Audio-Link: 470.2 – 550 MHz, 520 – 607.8 MHz, 606.2 – 693.8 MHz, 614.2 – 693.8 MHz, 630 – 693.8 MHz, 823.2 – 831.8 MHz, 863.2 – 846.8 MHz, 925.2 – 937.3 MHz, 941.7 – 951.8 MHz, 953.05 – 956.05 MHz, 956.65 – 959.65 MHz, 1785.2 – 1799.8 MHz
- Frequenzbereich Bluetooth® Low Energy: 2402 – 2480 MHz
- Eingangsspannung: 2,0 bis 4,35 V
- Eingangsstrom: < 300 mA
- Spannungsversorgung: 2 AA-Batterien 1,5 V (Alkali-Mangan) oder Sennheiser BA 70 Akku
- Sendeleistung:
- Audio-Link: 10 mW ERP (Bereich Y1-3: 12 mW ERP) /
- Bluetooth Low Energy: max. 10 mW EIRP
- Bandbreite: 200 kHz.
- Betriebstemperatur: zwischen -10 °C und +50 °C
- Abmessungen:
- 50 x 268 mm (mit Sennheiser MMD 835 Mikrofonmodul)
- 40 x 200 mm (ohne Mikrofonmodul)
- Gewicht:
- ca. 304 g (mit Sennheiser MMD 835 Mikrofonmodul)
- ca. 195 g (ohne Mikrofonmodul)

Fabrikat: Sennheiser EW-DX SKM-S