



Evolution Wireless Digital EW-DX SK-SKM-S BASE SET | Base Set



Flexibilidad para quienes desean elegir la cápsula que mejor se adapta a sus necesidades

Set básico de bodypack inalámbrico que se compone de 1 x EW-DX SKM-S (de mano con interruptor para silenciar), 1 x EW-DX SK (transmisor bodypack inalámbrico), 1 x EW-DX EM 2 receptor de rackmout (2 canales) y 2 x BA 70 baterías recargables. Las cápsulas de micrófono se venden por separado.

CARACTERÍSTICAS EW-DX EM 2

- Half-rack de 2 canales (9.5")
- Ancho de banda de conmutación de 88 MHz
- PoE IEEE 802.3af Clase 0
- Separación de canales equidistante 146 canales en modo estándar; 293 canales en modo de densidad de enlaces
- Red habilitada para el control con la app Sennheiser Control Cockpit/sistema de control de medios Sennheiser a través de varios módulos de terceros
- Interfaz de usuario clara y fácil de enfocar con pantalla OLED
- Conectividad Ethernet (IPv4 e IPv6)
- Cifrado AES 256 seguro
- PSU externa 12 V/1 A
- Carcasa totalmente metálica

DELIVERY INCLUDES

- EW-DX EM 2 receptor rack
- EW-DX SK transmisor bodypack
- EW-DX SKM-S transmisor de mano
- 2 antenas de barra
- Fuente de alimentación con adaptadores de país
- GA 3 set de montaje en rack
- 4 pies de goma
- 2 baterías recargable BA 70
- Guía rápida
- Manual de seguridad
- Declaración del Fabricante



Evolution Wireless Digital

EW-DX SK-SKM-S BASE SET | Base Set

CARACTERÍSTICAS EW-DX SKM-S

- Potencia de RF de 10 mW con un alcance de trabajo de hasta 100 m/328 ft
- Contactos de carga para carga en el dispositivo con CHG 70N
- Pantalla eInk Display persistente: parámetros visibles en la pantalla, incluso cuando el dispositivo no está encendido
- Interruptor de silencio programable en EW-DX SKM-S: personaliza el dispositivo en función de sus necesidades profesionales
- Botones de función: controlan todos los ajustes del transmisor directamente desde el micrófono de mano
- Mayor tiempo de funcionamiento con baterías de iones de litio: hasta 12 horas de funcionamiento
- Interfaz de cápsula estándar: compatible con una amplia gama de cápsulas Sennheiser y Neumann
- Función de control del trim de la entrada del micrófono
- Carcasa metálica

CARACTERÍSTICAS EW-DX SK

- Variantes de conector de 3,5 mm
- Potencia de RF de 10 mW con un alcance de trabajo de hasta 100 m/328 ft
- Contactos de carga para carga en el dispositivo con CHG 70N
- Pantalla eInk Display persistente: parámetros visibles en la pantalla, incluso cuando el dispositivo no está encendido
- Interruptor silenciador programable: personalice el dispositivo en función de sus necesidades profesionales
- Mayor tiempo de funcionamiento con baterías de iones de litio: hasta 12 horas de funcionamiento
- Función de control del trim de la entrada del micrófono
- Carcasa metálica

VARIANTES DE PRODUCTO

EW-DX SK-SKM-S BASE SET (Q1-9)	470.2 - 550 MHz	Art. no. 509462
EW-DX SK-SKM-S BASE SET (R1-9)	520 - 607.8 MHz	Art. no. 509463
EW-DX SK-SKM-S BASE SET (S1-10)	606.2 - 693.8 MHz	Art. no. 509464
EW-DX SK-SKM-S BASE SET (S2-10)	614.2 - 693.8 MHz	Art. no. 509467
EW-DX SK-SKM-S BASE SET (S4-10)	630 - 693.8 MHz	Art. no. 509468
EW-DX SK-SKM-S BASE SET (U1/5)	823.2 - 831.8 MHz & 863.2 - 864.8 MHz	Art. no. 509469
EW-DX SK-SKM-S BASE SET (V3-4)	925.2 - 937.3 MHz	Art. no. 509471
EW-DX SK-SKM-S BASE SET (V5-7)	941.7 - 951.8 MHz & 953.05 - 956.05 MHz & 956.65 - 959.65 MHz	Art. no. 509472
EW-DX SK-SKM-S BASE SET (Y1-3)	1785.2 - 1799.8 MHz	Art. no. 509475



Evolution Wireless Digital

EW-DX SK-SKM-S BASE SET | Base Set

ACCESORIOS

EW-D ASA (Q-R-S)	Divisor de Antena Activa	470 - 694 MHz	Art. no. 508879
EW-D ASA (T-U-V-W)	Divisor de Antena Activa	694 - 1075 MHz	Art. no. 508880
EW-D ASA (X-Y)	Divisor de Antena Activa	1350 - 1805 MHz	Art. no. 508881
EW-D ASA CN/ANZ (Q-R-S)	Divisor de Antena Activa	470 - 694 MHz	Art. no. 508998
EW-D AB (Q)	Amplificador de Antena	470 - 550 MHz	Art. no. 508873
EW-D AB (R)	Amplificador de Antena	520 - 608 MHz	Art. no. 508874
EW-D AB (S)	Amplificador de Antena	606 - 694 MHz	Art. no. 508875
EW-D AB (U)	Amplificador de Antena	823 - 865 MHz	Art. no. 508876
EW-D AB (V)	Amplificador de Antena	902 - 960 MHz	Art. no. 508877
EW-D AB (Y)	Amplificador de Antena	1785 - 1805 MHz	Art. no. 508878
ADP UHF (470 - 1075 MHz)	Antena direccional pasiva	470 - 1075 MHz	Art. no. 508863
BA 70	Batería recargable para SK y SKM-S		Art. no. 508860
L 70 USB	Cargador para batería recargable BA 70		Art. no. 508861
EW-D CHARGING SET	Set de cargador L 70 USB y 2 baterías recargables BA 70		Art. no. 508862
CHG 70N	Cargador de red para SK, SKM y BA 70		Art. no. 509455
CHG 70N + PSU KIT	Cargador de red para SK, SKM y BA 70		Art. no. 509456
EW-D COLOR CODING SET	Etiquetas de color para ID de enlaces inalámbricos para EM, SKM-S, SK		Art. no. 508989
EW-D SK COLOR CODING	Etiquetas de color para ID de enlaces inalámbricos para SK		Art. no. 508990
EW-D SKM COLOR CODING	Etiquetas de color para ID de enlaces inalámbricos para SKM-S		Art. no. 508991
EW-D EM COLOR CODING	Etiquetas de color para ID de enlaces inalámbricos para EM		Art. no. 508992



Evolution Wireless Digital

EW-DX SK-SKM-S BASE SET | Base Set

COMPATIBILIDAD DEL MICRÓFONO

Micrófonos lavalier y auriculares compatibles con el transmisor bodypack EW-DX SK

ME 2	Micrófono lavalier omnidireccional Modelos producidos a partir de 2021, con un conector chapado en oro*
ME 4	Micrófono lavalier cardioide Modelos producidos a partir de 2021, con un conector chapado en oro*
MKE Essential Omni	Omni Micrófono lavalier omnidireccional
MKE 2 Gold	Micrófono lavalier omnidireccional Modelos producidos a partir de 2018, con una placa de número de serie azul
MKE 1	Micrófono lavalier omnidireccional
ME 3	Micrófono de diadema cardioide Modelos producidos a partir de 2021, con un conector chapado en oro*
HSP Essential Omni	Micrófono de cuello omnidireccional
HSP 2	Micrófono omnidireccional con banda para el cuello Modelos producidos a partir de marzo de 2020 (con código 1090 o posterior)
HS 2	Micrófono de diadema omnidireccional Modelos producidos a partir de 2021, con un conector chapado en oro*
SL Headmic 1	Micrófono de diadema omnidireccional

* Los modelos producidos antes de 2021 tienen un conector de níquel. Los modelos anteriores pueden captar ruido cuando se colocan cerca del transmisor y no se recomiendan para su uso.

Módulos de micrófono compatibles con el transmisor de mano EW-DX SKM-S

MMD 835-1	Módulo de micrófono dinámico con patrón polar cardioide
MMD 845-1	Módulo de micrófono dinámico con patrón polar supercardioide
MME 865-1	Módulo de micrófono condensador pre-polarizado con patrón supercardioide
MMD 935-1	Módulo de micrófono dinámico con patrón polar cardioide
MMD 945-1	Módulo de micrófono dinámico con patrón polar supercardioide
MMK 965-1	Módulo de mic condensador con cardioide conmutable y patrón polar supercardioide
MMD 42-1	Módulo de micrófono dinámico con patrón polar omnidireccional
Neumann KK 204	Módulo de micrófono condensador con patrón polar cardioide
Neumann KK 205	Módulo de micrófono condensador con patrón polar supercardioide
MM 435	Módulo de micrófono dinámico con patrón polar cardioide
MM 445	Módulo de micrófono dinámico con patrón polar supercardioide
ME 9002	Módulo de micrófono condensador pre-polarizado con patrón polar omnidireccional
ME 9004	Módulo de micrófono condensador pre-polarizado con patrón polar cardioide
ME 9005	Módulo de micrófono condensador pre-polarizado con patrón polar supercardioide



Evolution Wireless Digital

EW-DX SK-SKM-S BASE SET | Base Set

ESPECIFICACIONES

Sistema	
Rangos de frecuencia de conexión de audio	Q1-9 470.2 - 550 MHz R1-9 520 - 607.8 MHz S1-10 606.2 - 693.8 MHz S2-10 614.2 - 693.8 MHz S4-10 630 - 693.8 MHz U1/5 823.2 - 831.8 MHz & 863.2 - 864.8 MHz V3-4 925.2 - 937.3 MHz V5-7 941.7 - 951.8 MHz & 953.05 - 956.05 MHz & 956.65 - 959.65 MHz Y1-3 1785.2 - 1799.8 MHz
Rango de frecuencia (BLE) Bluetooth ® Low Energy	2402 - 2480 MHz
Respuesta de frecuencia de audio	20 Hz - 20 kHz (-3 dB)
Distorsión armónica total	≤ -60 dB for 1 kHz @ -3 dBfs nivel de entrada
Rango dinámico	134 dB
Latencia del sistema	1.9 ms
Temperatura de operación	-10 °C - +55 °C (14 °F - 131 °F)
Humedad relativa	5 - 95 % (sin condensación)

EW-DX EM 2 (receptor rack)	
Voltaje de entrada	11 - 13 V $\overline{\text{DC}}$ or PoE IEEE 802.3af Class 0 (CAT5e or higher)
Corriente de entrada	≤ 1 A
Potencia de transmisión (radiada)	BLE: max. 10 mW EIRP
Audio output power	18 dBu max.
Salida de auriculares	2x 70 mW @ 32 Ω
Ethernet	Socket RJ-45, IEEE802.3 100Base-TX (half+full duplex) 10Base-T (half+full duplex) (CAT5e or higher)
Dimensiones	212 x 44 x 189 mm
Peso	aprox. 1000 g (sin antenas y fuente de alimentación)

EW-DX SKM (Transmisor de mano)	
Voltaje de entrada	2.0 - 4.35 V
Corriente de entrada	< 300 mA
Fuente de alimentación	2 baterías AA de 1.5 V (alkali manganese) (manganese alcalino) o batería recargable BA 70
Ancho de banda ocupado	200 kHz
Potencia de transmisión (radiada)	Conexión de audio: 10 mW ERP (Range Y1-3: 12 mW ERP) Modo LD: 10 mW ERP BLE: max. 10 mW EIRP
Dimensiones (ø x l) (incl. Módulo de micrófono MMD 835)	50 x 268 mm
(sin el módulo de micrófono)	40 x 200 mm
Peso (sin baterías) (incl. Módulo de micrófono MMD 835)	aprox. 304 g
(sin el módulo de micrófono)	aprox. 195 g

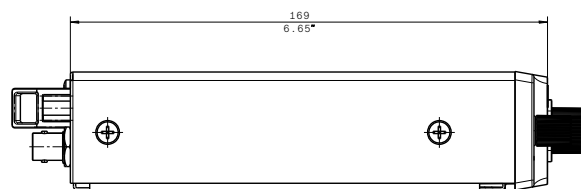
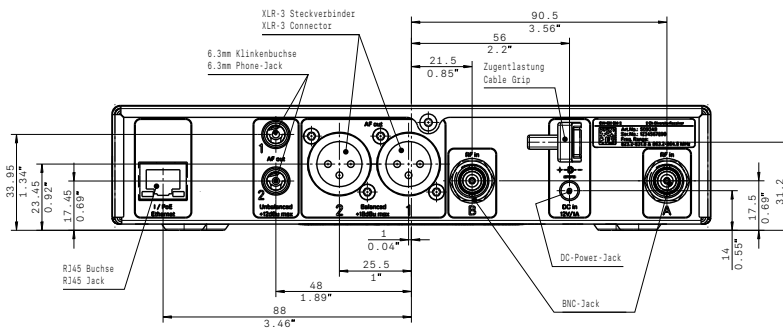
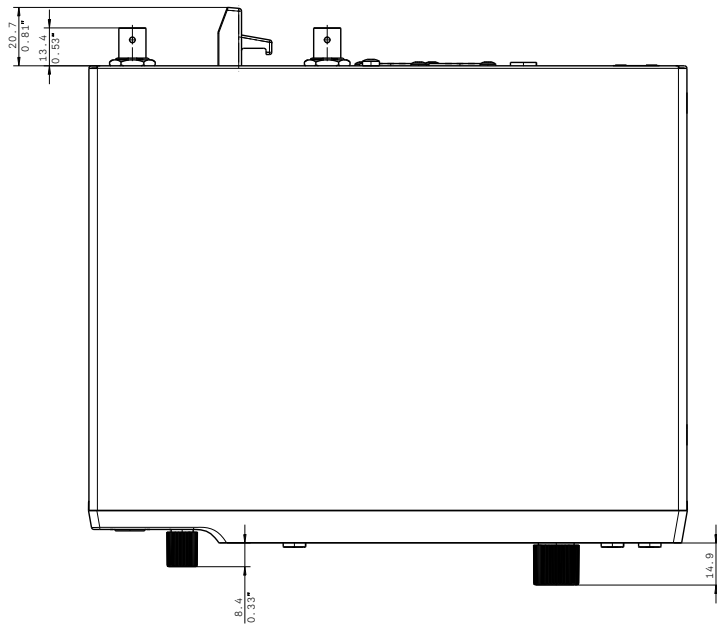
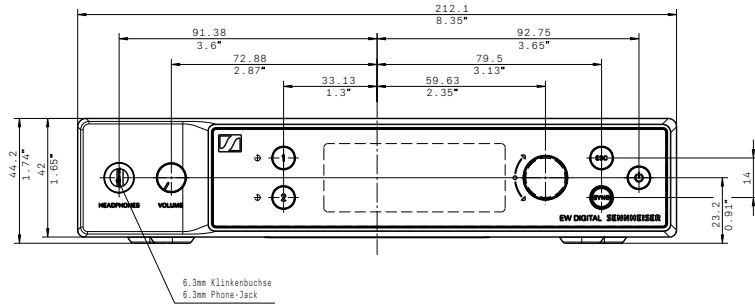
EW-DX SK (Trasmisor bodypack)	
Voltaje de entrada	2.0 - 4.35 V
Corriente de entrada	< 300 mA
Fuente de alimentación	2 baterías AA de 1.5 V (alkali manganese) (manganese alcalino) o batería recargable BA 70
Ancho de banda	200 kHz
Potencia de transmisión (radiada)	Conexión de audio: 10 mW ERP (Range Y1-3: 12 mW ERP) Modo LD: 10 mW ERP BLE: max. 10 mW EIRP
Dimensiones (sin antena)	63.5 x 85 x 20 mm
Peso (sin baterías)	aprox. 115-120 g



Evolution Wireless Digital EW-DX SK-SKM-S BASE SET | Base Set

DIMENSIONES

EW-DX EM 2

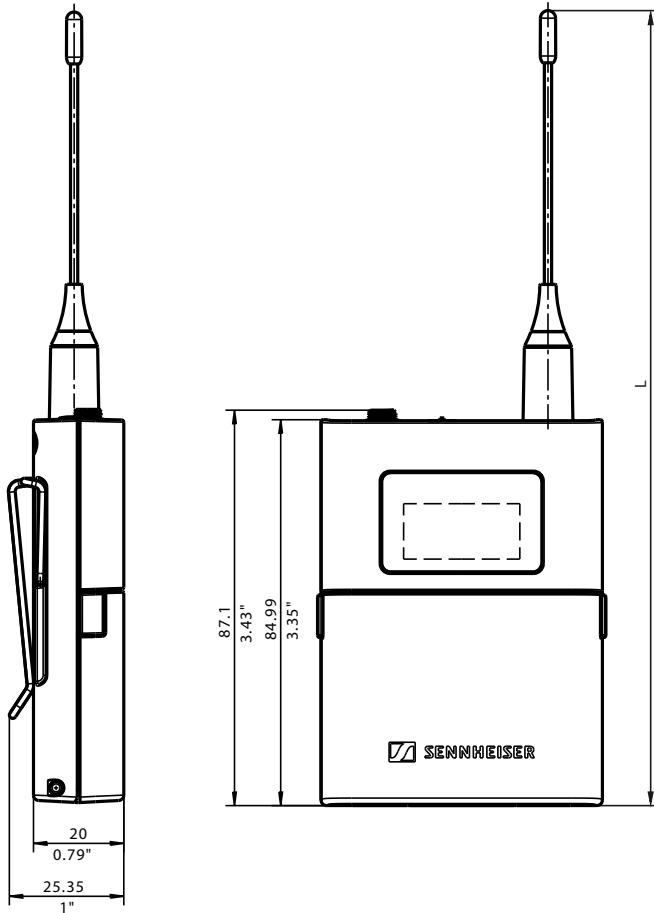




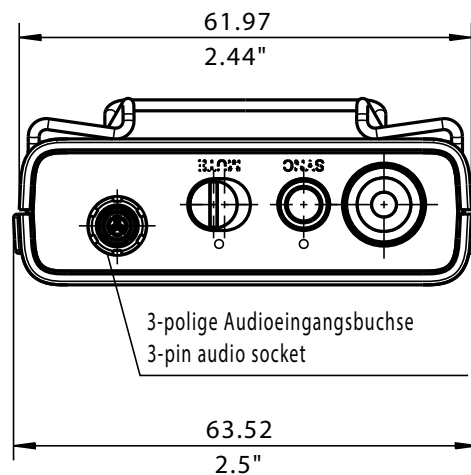
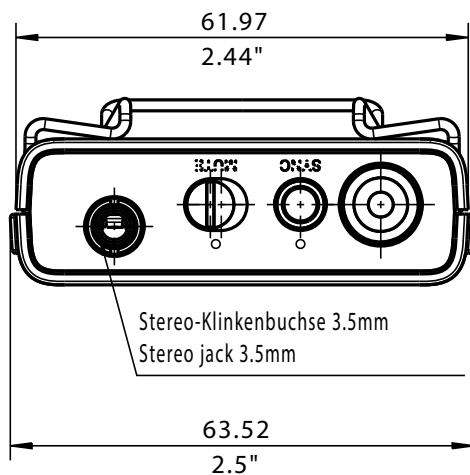
Evolution Wireless Digital EW-DX SK-SKM-S BASE SET | Base Set

DIMENSIONES

EW-DX SK



Frequenzbereich Frequency range	L
(Q1-9) 470.2 - 550 MHz	231.8 / 9.13"
(R1-9) 520 - 607.8 MHz	217.8 / 8.57"
(S1-10) 606.2 - 693.8 MHz	195.8 / 7.71"
(S2-10) 614.2 - 693.8 MHz	195.8 / 7.71"
(S4-10) 630 - 693.8 MHz	195.8 / 7.71"
(U1/5) 823.2 - 831.8 MHz 863.2 - 864.8 MHz	166.2 / 6.54"
(V3-4) 925.2 - 937.3 MHz	157.8 / 6.21"
(V5-7) 941.7 - 951.8 MHz 953.05 - 956.05 MHz 956.65 - 959.65 MHz	157.8 / 6.21"
(Y1-3) 1785.2-1799.8 MHz	203.8 / 8.02"





Evolution Wireless Digital EW-DX SK-SKM-S BASE SET | Base Set

DIMENSIONES

EW-DX SKM-S

Mikrofonmodul MMD835 - nur Beispiel
microphon module MMD835 - example only

