



Evolution Wireless Digital EW-DX SK | EW-DX SK 3-PIN Bodypack Transmitter



EW-DX SK



EW-DX SK 3-PIN

Transmisor bodypack compacto y versátil para su uso con receptores Evolution Wireless Digital, con jack de 3,5 mm o variantes de conector de 3-pin.

CARACTERÍSTICAS

- Variantes de conector de 3,5 mm o conector de 3-pin
- Potencia de RF de 10 mW con un alcance de trabajo de hasta 100 m/328 ft
- Contactos de carga para carga en el dispositivo con CHG 70N
- Pantalla eInk Display persistente: parámetros visibles en la pantalla, incluso cuando el dispositivo no está encendido
- Interruptor silenciador programable: personalice el dispositivo en función de sus necesidades profesionales
- Mayor tiempo de funcionamiento con la batería recargable BA 70: hasta 12 horas de funcionamiento
- Función de control del trim de la entrada del micrófono
- Carcasa metálica

LA ENTREGA INCLUYE

- EW-DX SK transmisor bodypack
- Clip
- 2 baterías AA
- Guía rápida
- Manual de seguridad
- Declaración del Fabricante



Evolution Wireless Digital

EW-DX SK | EW-DX SK 3-PIN

Bodypack Transmitter

ESPECIFICACIONES

Sistema		EW-DX SK (Trasmisor bodypack)	
Rangos de frecuencia de conexión de audio	Q1-9 470.2 - 550 MHz R1-9 520 - 607.8 MHz S1-10 606.2 - 693.8 MHz S2-10 614.2 - 693.8 MHz S4-10 630 - 693.8 MHz U1/5 823.2 - 831.8 MHz & 863.2 - 864.8 MHz V3-4 925.2 - 937.3 MHz V5-7 941.7 - 951.8 MHz & 953.05 - 956.05 MHz & 956.65 - 959.65 MHz Y1-3 1785.2 - 1799.8 MHz	Voltaje de entrada	2.0 - 4.35 V
Rango de frecuencia (BLE) Bluetooth® de baja energía	2402 - 2480 MHz	Corriente de entrada	< 300 mA
Respuesta de frecuencia de audio	20 Hz - 20 kHz (-3 dB)	Fuente de alimentación	2 baterías AA de 1.5 V (alkali manganese) (manganese alcalino) o batería recargable BA 70
Distorsión armónica total	≤ -60 dB for 1 kHz @ -3 dBfs nivel de entrada	Ancho de banda	200 kHz
Rango dinámico	134 dB	Potencia de transmisión (radiada)	Conexión de audio: 10 mW ERP (Range Y1-3: 12 mW ERP) Modo LD: 10 mW ERP BLE: max. 10 mW EIRP
Latencia del sistema	1.9 ms	Dimensiones (sin antena)	63.5 x 85 x 20 mm
Temperatura de operación	-10 °C - +55 °C (14 °F - 131 °F)	Peso (sin baterías)	aprox. 115-120 g
Humedad relativa	5 - 95 % (sin condensación)		

VARIANTES DE PRODUCTO

EW-DX SK (Q1-9)	470.2 - 550 MHz	Art. no. 509384
EW-DX SK (R1-9)	520 - 607.8 MHz	Art. no. 509385
EW-DX SK (S1-10)	606.2 - 693.8 MHz	Art. no. 509386
EW-DX SK (S2-10)	614.2 - 693.8 MHz	Art. no. 509389
EW-DX SK (S4-10)	630 - 693.8 MHz	Art. no. 509390
EW-DX SK (U1/5)	823.2 - 831.8 MHz & 863.2 - 864.8 MHz	Art. no. 509391
EW-DX SK (V3-4)	925.2 - 937.3 MHz	Art. no. 509393
EW-DX SK (V5-7)	941.7 - 951.8 MHz & 953.05 - 956.05 MHz & 956.65 - 959.65 MHz	Art. no. 509394
EW-DX SK (Y1-3)	1785.2 - 1799.8 MHz	Art. no. 509397
EW-DX SK 3-PIN (Q1-9)	470.2 - 550 MHz	Art. no. 509398
EW-DX SK 3-PIN (R1-9)	520 - 607.8 MHz	Art. no. 509399
EW-DX SK 3-PIN (S1-10)	606.2 - 693.8 MHz	Art. no. 509400
EW-DX SK 3-PIN (S2-10)	614.2 - 693.8 MHz	Art. no. 509403
EW-DX SK 3-PIN (S4-10)	630 - 693.8 MHz	Art. no. 509404
EW-DX SK 3-PIN (U1/5)	823.2 - 831.8 MHz & 863.2 - 864.8 MHz	Art. no. 509405
EW-DX SK 3-PIN (V3-4)	925.2 - 937.3 MHz	Art. no. 509407
EW-DX SK 3-PIN (V5-7)	941.7 - 951.8 MHz & 953.05 - 956.05 MHz & 956.65 - 959.65 MHz	Art. no. 509408
EW-DX SK 3-PIN (Y1-3)	1785.2 - 1799.8 MHz	Art. no. 509411



Evolution Wireless Digital

EW-DX SK | EW-DX SK 3-PIN

Bodypack Transmitter

COMPATIBILIDAD DEL MICRÓFONO

Micrófonos lavalier y auriculares compatibles con el transmisor bodypack EW-DX SK

ME 2	Micrófono lavalier omnidireccional Modelos producidos a partir de 2021, con un conector chapado en oro*
ME 4	Micrófono lavalier cardioide Modelos producidos a partir de 2021, con un conector chapado en oro*
MKE Essential Omni	Micrófono lavalier omnidireccional
MKE 2 Gold	Micrófono lavalier omnidireccional Modelos producidos a partir de 2018, con una placa de número de serie azul
MKE 1	Micrófono lavalier omnidireccional
ME 3	Micrófono de diadema cardioide Modelos producidos a partir de 2021, con un conector chapado en oro*
HSP Essential Omni	Micrófono de cuello omnidireccional
HSP 2	Micrófono omnidireccional con banda para el cuello Modelos producidos a partir de marzo de 2020 (con código 1090 o posterior)
HS 2	Micrófono de diadema omnidireccional Modelos producidos a partir de 2021, con un conector chapado en oro*
SL Headmic 1	Micrófono de diadema omnidireccional

* Los modelos producidos antes de 2021 tienen un conector de níquel. Los modelos anteriores pueden captar ruido cuando se colocan cerca del transmisor y no se recomiendan para su uso.

COMPATIBILIDAD DEL MICRÓFONO

Micrófonos lavalier y auriculares compatibles con el transmisor bodypack EW-DX SK 3-PIN

MKE 1-4	Micrófono lavalier omnidireccional, Art. no. 502167
MKE 2-4	Micrófono lavalier omnidireccional, Art. no. 004736
MKE 40-4	Micrófono lavalier omnidireccional, Art. no. 003579
MKE Essential Omni Black-3-Pin	Micrófono lavalier omnidireccional, Art. no. 508251
MKE Essential Omni Beige-3-Pin	Micrófono lavalier omnidireccional, Art. no. 508252
HSP 2	Micrófono de diadema cardioide Modelos producidos a partir de 2021, con un conector chapado en oro*
HSP 4	Micrófono de cuello omnidireccional
SL Headmic 1-4	Micrófono de diadema omnidireccional Modelos producidos a partir de marzo de 2020 (con código 1090 o posterior)
HSP Essential Omni Black-3-Pin	Micrófono de diadema omnidireccional Modelos producidos a partir de 2021, con un conector chapado en oro*
HSP Essential Omni Beige-3-Pin	Micrófono de diadema omnidireccional

* Los modelos producidos antes de 2021 tienen un conector de níquel. Los modelos anteriores pueden captar ruido cuando se colocan cerca del transmisor y no se recomiendan para su uso.

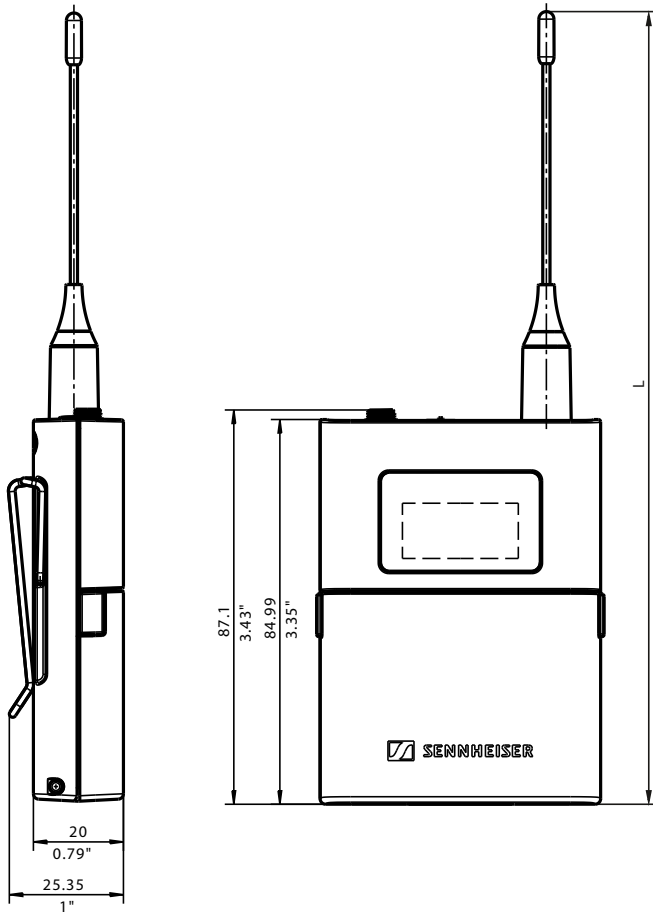
ACCESORIOS

BA 70	Batería recargable para SK y SKM-S	Art. no. 508860
L 70 USB	Cargador para batería recargable BA 70	Art. no. 508861
EW-D CHARGING SET	Set de cargador L 70 USB y 2 baterías recargables BA 70	Art. no. 508862
CHG 70N	Cargador de red para SK, SKM y BA 70	Art. no. 509455
CHG 70N + PSU KIT	Cargador de red para SK, SKM y BA 70	Art. no. 509456



Evolution Wireless Digital EW-DX SK | EW-DX SK 3-PIN Bodypack Transmitter

DIMENSIONES



Frequenzbereich Frequency range	L
(Q1-9) 470.2 - 550 MHz	231.8 / 9.13"
(R1-9) 520 - 607.8 MHz	217.8 / 8.57"
(S1-10) 606.2 - 693.8 MHz	195.8 / 7.71"
(S2-10) 614.2 - 693.8 MHz	195.8 / 7.71"
(S4-10) 630 - 693.8 MHz	195.8 / 7.71"
(U1/5) 823.2 - 831.8 MHz 863.2 - 864.8 MHz	166.2 / 6.54"
(V3-4) 925.2 - 937.3 MHz	157.8 / 6.21"
(V5-7) 941.7 - 951.8 MHz 953.05 - 956.05 MHz 956.65 - 959.65 MHz	157.8 / 6.21"
(Y1-3) 1785.2-1799.8 MHz	203.8 / 8.02"

