



# Evolution Wireless Digital EW-DX SK | EW-DX SK 3-PIN Émetteur de poche



EW-DX SK



EW-DX SK 3-PIN

Émetteur de poche compact et polyvalent à utiliser avec les récepteurs Evolution Wireless Digital – avec jack 3,5 mm ou connecteur 3 broches.

## CARACTÉRISTIQUES

- Versions jack 3,5mm ou 3 broches
- Puissance RF de 10 mW avec une zone de travail allant jusqu'à 100m
- Contacts de charge pour la charge de l'appareil dans CHG 70N
- Affichage eInk permanent- paramètres visibles à l'écran même lorsque l'appareil n'est pas sous tension
- Interrupteur MUTE programmable – personnalisez l'appareil en fonction de vos besoins professionnels
- Autonomie prolongée grâce aux packs de batteries BA 70 rechargeable – jusqu'à 12 heures d'autonomie
- Fonction de contrôle de trim de l'entrée micro
- Boîtier métallique

## CONTENU DE LA LIVRAISON

- EW-DX SK émetteur de poche
- Clip
- Piles (AA)
- Guide de démarrage rapide
- Consignes de sécurité
- Déclaration du fabricant



# Evolution Wireless Digital

## EW-DX SK | EW-DX SK 3-PIN

### Émetteur de poche

#### CARACTÉRISTIQUES TECHNIQUES

Système		EW-DX SK (émetteur de poche)		
Plages de fréquences de la liaison audio	Q1-9	470.2 - 550 MHz	Tension d'entrée	2.0 - 4.35 V
	R1-9	520 - 607.8 MHz	Courant d'entrée	< 300 mA
	S1-10	606.2 - 693.8 MHz	Alimentation	2 piles AA de 1,5 V (alcaline manganèse) ou pack de batterie rechargeable BA 70
	S2-10	614.2 - 693.8 MHz	Largeur de bande	200 kHz
	S4-10	630 - 693.8 MHz	Puissance d'émission	Liaison audio: 10 mW ERP (Gamme Y1-3: 12 mW ERP)
	U1/5	823.2 - 831.8 MHz & 863.2 - 864.8 MHz		Mode LD: 10 mW ERP
	V3-4	925.2 - 937.3 MHz		BLE: max. 10 mW EIRP
	V5-7	941.7 - 951.8 MHz & 953.05 - 956.05 MHz & 956.65 - 959.65 MHz	Dimensions (sans antenne)	63.5 x 85 x 20 mm
	Y1-3	1785.2 - 1799.8 MHz	Poids (sans piles)	env. 115-120 g
	Bluetooth® Low Energy	2402 - 2480 MHz		
Plage de fréquence (BLE)				
Réponse en fréquence audio	20 Hz - 20 kHz (-3 dB)			
Taux de distorsion	≤ -60 dB à 1 kHz @ niveau d'entrée de -3 dBfs			
Gamme dynamique	134 dB			
Latence du système	1.9 ms			
Plage de température de service	-10 °C - +55 °C (14 °F - 131 °F)			
Humidité relative de l'air	5 - 95 % (sans condensation)			

#### VARIANTES DU PRODUIT

<b>EW-DX SK (Q1-9)</b>	470.2 - 550 MHz	N°d'article 509384
<b>EW-DX SK (R1-9)</b>	520 - 607.8 MHz	N°d'article 509385
<b>EW-DX SK (S1-10)</b>	606.2 - 693.8 MHz	N°d'article 509386
<b>EW-DX SK (S2-10)</b>	614.2 - 693.8 MHz	N°d'article 509389
<b>EW-DX SK (S4-10)</b>	630 - 693.8 MHz	N°d'article 509390
<b>EW-DX SK (U1/5)</b>	823.2 - 831.8 MHz & 863.2 - 864.8 MHz	N°d'article 509391
<b>EW-DX SK (V3-4)</b>	925.2 - 937.3 MHz	N°d'article 509393
<b>EW-DX SK (V5-7)</b>	941.7 - 951.8 MHz & 953.05 - 956.05 MHz & 956.65 - 959.65 MHz	N°d'article 509394
<b>EW-DX SK (Y1-3)</b>	1785.2 - 1799.8 MHz	N°d'article 509397
<b>EW-DX SK 3-PIN (Q1-9)</b>	470.2 - 550 MHz	N°d'article 509398
<b>EW-DX SK 3-PIN (R1-9)</b>	520 - 607.8 MHz	N°d'article 509399
<b>EW-DX SK 3-PIN (S1-10)</b>	606.2 - 693.8 MHz	N°d'article 509400
<b>EW-DX SK 3-PIN (S2-10)</b>	614.2 - 693.8 MHz	N°d'article 509403
<b>EW-DX SK 3-PIN (S4-10)</b>	630 - 693.8 MHz	N°d'article 509404
<b>EW-DX SK 3-PIN (U1/5)</b>	823.2 - 831.8 MHz & 863.2 - 864.8 MHz	N°d'article 509405
<b>EW-DX SK 3-PIN (V3-4)</b>	925.2 - 937.3 MHz	N°d'article 509407
<b>EW-DX SK 3-PIN (V5-7)</b>	941.7 - 951.8 MHz & 953.05 - 956.05 MHz & 956.65 - 959.65 MHz	N°d'article 509408
<b>EW-DX SK 3-PIN (Y1-3)</b>	1785.2 - 1799.8 MHz	N°d'article 509411



# Evolution Wireless Digital

## EW-DX SK | EW-DX SK 3-PIN

### Émetteur de poche

#### COMPATIBILITÉ DU MICROPHONE

##### Microphones Lavalier et serre-tête compatibles avec l'émetteur de poche EW-DX SK

<b>ME 2</b>	Microphone Lavalier omnidirectionnel Modèles produits à partir de 2021, équipés d'un connecteur plaqué or*
<b>ME 4</b>	Microphone Lavalier cardioïde Modèles produits à partir de 2021, équipés d'un connecteur plaqué or*
<b>MKE Essential Omni</b>	Microphone Lavalier omnidirectionnel
<b>MKE 2 Gold</b>	Microphone Lavalier omnidirectionnel Modèles produits à partir de 2018, équipés d'une plaque de numéro de série bleue
<b>MKE 1</b>	Microphone Lavalier omnidirectionnel
<b>ME 3</b>	Micro serre-tête cardioïde Modèles produits à partir de 2021, équipés d'un connecteur plaqué or*
<b>HSP Essential Omni</b>	Micro serre-tête omnidirectionnel
<b>HSP 2</b>	Micro serre-tête omnidirectionnel Modèles produits à partir de mars 2020 (avec code 1090 ou suivant)
<b>HS 2</b>	Micro serre-tête omnidirectionnel Modèles produits à partir de 2021, équipés d'un connecteur plaqué or*
<b>SL Headmic 1</b>	Micro serre-tête omnidirectionnel

\* Les modèles produits avant 2021 sont équipés d'un connecteur en nickel. Les modèles antérieurs peuvent capter le bruit lorsqu'ils sont placés à proximité de l'émetteur et leur utilisation n'est pas recommandée

#### COMPATIBILITÉ DU MICROPHONE

##### Microphones Lavalier et serre-tête compatibles avec l'émetteur de poche EW-DX SK 3-PIN

<b>MKE 1-4</b>	Microphone Lavalier omnidirectionnel, N°d'article 502167
<b>MKE 2-4</b>	Microphone Lavalier omnidirectionnel, N°d'article 004736
<b>MKE 40-4</b>	Microphone Lavalier omnidirectionnel, N°d'article 003579
<b>MKE Essential Omni Black-3-Pin</b>	Microphone Lavalier omnidirectionnel, N°d'article 508251
<b>MKE Essential Omni Beige-3-Pin</b>	Microphone Lavalier omnidirectionnel, N°d'article 508252
<b>HSP 2</b>	Micro serre-tête cardioïde Modèles produits à partir de 2021, équipés d'un connecteur plaqué*
<b>HSP 4</b>	Micro serre-tête omnidirectionnel
<b>SL Headmic 1-4</b>	Micro serre-tête omnidirectionnel Modèles produits à partir de mars 2020 (avec code 1090 ou suivant)
<b>HSP Essential Omni Black-3-Pin</b>	Micro serre-tête omnidirectionnel Modèles produits à partir de 2021, équipés d'un connecteur plaqué*
<b>HSP Essential Omni Beige-3-Pin</b>	Micro serre-tête omnidirectionnel

\* Les modèles produits avant 2021 sont équipés d'un connecteur en nickel. Les modèles antérieurs peuvent capter le bruit lorsqu'ils sont placés à proximité de l'émetteur et leur utilisation n'est pas recommandée

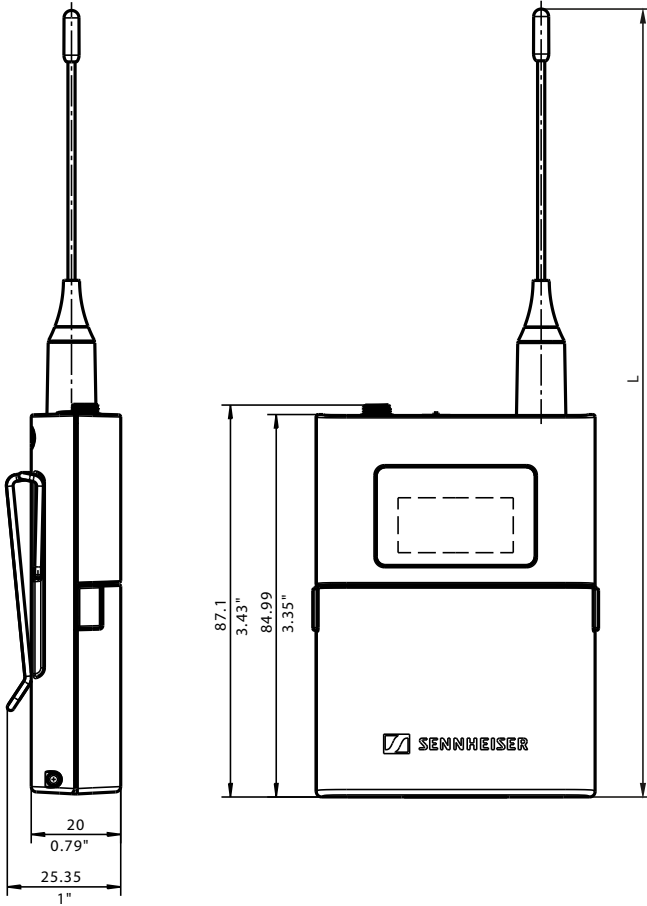
#### ACCESSOIRES

<b>BA 70</b>	Pack de batterie rechargeable pour SK et SKM-S	N°d'article 508860
<b>L 70 USB</b>	Chargeur pour pack de batterie rechargeable BA 70	N°d'article 508861
<b>EW-D CHARGING SET</b>	Kit contenant le chargeur L 70 USB et 2 packs de batterie rechargeable BA 70	N°d'article 508862
<b>CHG 70N</b>	Chargeur en réseau pour SK, SKM et BA 70	N°d'article 509455
<b>CHG 70N + PSU KIT</b>	Chargeur CHG 70N avec bloc secteur NT 12-35 CS	N°d'article 509456



# Evolution Wireless Digital EW-DX SK | EW-DX SK 3-PIN Émetteur de poche

## DIMENSIONS



Frequenzbereich Frequency range	L
(Q1-9) 470.2 - 550 MHz	231.8 / 9.13"
(R1-9) 520 - 607.8 MHz	217.8 / 8.57"
(S1-10) 606.2 - 693.8 MHz	195.8 / 7.71"
(S2-10) 614.2 - 693.8 MHz	195.8 / 7.71"
(S4-10) 630 - 693.8 MHz	195.8 / 7.71"
(U1/5) 823.2 - 831.8 MHz 863.2 - 864.8 MHz	166.2 / 6.54"
(V3-4) 925.2 - 937.3 MHz	157.8 / 6.21"
(V5-7) 941.7 - 951.8 MHz 953.05 - 956.05 MHz 956.65 - 959.65 MHz	157.8 / 6.21"
(Y1-3) 1785.2-1799.8 MHz	203.8 / 8.02"

