



Evolution Wireless Digital EW-D 835-S SET | Handheld Set



Sistema inalámbrico digital, versátil y con muchas características para quienes cantan, hablan o tocan instrumentos, permitiéndoles emparejar productos y gestionarlos sin problemas a través de la app EW-D Smart Assist.

Recibe un sonido en vivo de última generación con la famosa cápsula e 835 de Sennheiser en un transmisor de mano ligero con interruptor “mute” integrado.

FUNCIONES

- La tecnología inalámbrica digital elimina el ruido, la interferencia y las ráfagas estáticas.
- La transmisión UHF mejora en gran medida el alcance, la fiabilidad y la escalabilidad.
- Mobile App optimiza la configuración y el funcionamiento, eliminando menús complicados.
- La configuración automatizada crea conexiones fiables con un tiempo y esfuerzo mínimos.
- Hasta 2,240 frecuencias seleccionables.
- La batería de iones de litio entrega hasta 12 horas de operación (hasta 8 horas de funcionamiento con baterías AA).
- Ancho de banda de 56 MHz permitirá hasta 90 canales.
- Conserva cada detalle, incluso en los performances más dinámicos, con un transmisor de rango dinámico de 134 dB.

LA ENTREGA INCLUYE

- EW-D EM receptor rack.
- EW-D SKM-S transmisor de mano.
- MMD 835 módulo de micrófono.
- MZQ 1 abrazadera de micrófono.
- 2 rod antenas
- Fuente de alimentación con adaptadores de país.
- Set de montaje en rack.
- 4 pies de goma.
- Guía rápida.
- Manual de seguridad.
- Declaración del Fabricante.



Evolution Wireless Digital

EW-D 835-S SET | Handheld Set

VARIANTES DE PRODUCTO

EW-D 835-S SET (Q1-6)	470.2 - 526 MHz	Art. no. 508750
EW-D 835-S SET (R1-6)	520 - 576 MHz	Art. no. 508751
EW-D 835-S SET (R4-9)	552 - 607.8 MHz	Art. no. 508752
EW-D 835-S SET (S1-7)	606.2 - 662 MHz	Art. no. 508753
EW-D 835-S SET (S4-7)	630 - 662 MHz	Art. no. 508754
EW-D 835-S SET (S7-10)	662 - 693.8 MHz	Art. no. 508755
EW-D 835-S SET (U1/5)	823.2 - 831.8 MHz & 863.2 - 864.8 MHz	Art. no. 508756
EW-D 835-S SET (V3-4)	925.2 - 937.3 MHz	Art. no. 508758
EW-D 835-S SET (Y1-3)	1785.2 - 1799.8 MHz	Art. no. 508759

ACCESORIOS

EW-D ASA (Q-R-S)	Divisor de Antena Activa	470 - 694 MHz	Art. no. 508879
EW-D ASA (T-U-V-W)	Divisor de Antena Activa	694 - 1075 MHz	Art. no. 508880
EW-D ASA (X-Y)	Divisor de Antena Activa	1350 - 1805 MHz	Art. no. 508881
EW-D ASA CN/ANZ (Q-R-S)	Divisor de Antena Activa	470 - 694 MHz	Art. no. 508998
EW-D AB (Q)	Amplificador de Antena	470 - 550 MHz	Art. no. 508873
EW-D AB (R)	Amplificador de Antena	520 - 608 MHz	Art. no. 508874
EW-D AB (S)	Amplificador de Antena	606 - 694 MHz	Art. no. 508875
EW-D AB (U)	Amplificador de Antena	823 - 865 MHz	Art. no. 508876
EW-D AB (V)	Amplificador de Antena	902 - 960 MHz	Art. no. 508877
EW-D AB (Y)	Amplificador de Antena	1785 - 1805 MHz	Art. no. 508878
ADP UHF (470 - 1075 MHz)	Antena direccional pasiva	470 - 1075 MHz	Art. no. 508863
BA 70	Batería recargable para SK y SKM-S		Art. no. 508860
L 70 USB	Cargador para batería recargable BA 70		Art. no. 508861
EW-D CHARGING SET	Set de cargador L 70 USB y 2 baterías recargables BA 70		Art. no. 508862
EW-D COLOR CODING SET	Etiquetas de color para ID de enlaces inalámbricos para EM, SKM-S, SK		Art. no. 508989
EW-D SK COLOR CODING	Etiquetas de color para ID de enlaces inalámbricos para SK		Art. no. 508990
EW-D SKM COLOR CODING	Etiquetas de color para ID de enlaces inalámbricos para SKM-S		Art. no. 508991
EW-D EM COLOR CODING	Etiquetas de color para ID de enlaces inalámbricos para EM		Art. no. 508992



Evolution Wireless Digital

EW-D 835-S SET | Handheld Set

COMPATIBILIDAD DEL MICRÓFONO

Módulos de micrófono compatibles con el transmisor de mano EW-D SKM-S

MMD 835-1	Módulo de micrófono dinámico con patrón polar cardioide
MMD 845-1	Módulo de micrófono dinámico con patrón polar supercardioide
MME 865-1	Módulo de micrófono condensador pre-polarizado con patrón supercardioide
MMD 935-1	Módulo de micrófono dinámico con patrón polar cardioide
MMD 945-1	Módulo de micrófono dinámico con patrón polar supercardioide
MMK 965-1	Módulo de mic condensador con cardioide conmutable y patrón polar supercardioide
MMD 42-1	Módulo de micrófono dinámico con patrón polar omnidireccional
Neumann KK 204	Módulo de micrófono condensador con patrón polar cardioide
Neumann KK 205	Módulo de micrófono condensador con patrón polar supercardioide
MM 435	Módulo de micrófono dinámico con patrón polar cardioide
MM 445	Módulo de micrófono dinámico con patrón polar supercardioide
ME 9002	Módulo de micrófono condensador pre-polarizado con patrón polar omnidireccional
ME 9004	Módulo de micrófono condensador pre-polarizado con patrón polar cardioide
ME 9005	Módulo de micrófono condensador pre-polarizado con patrón polar supercardioide



Evolution Wireless Digital

EW-D 835-S SET | Handheld Set

ESPECIFICACIONES

Sistema

Rangos de frecuencia de conexión de audio	Q1-6 470.2 - 526 MHz R1-6 520 - 576 MHz R4-9 552 - 607.8 MHz S1-7 606.2 - 662 MHz S4-7 630 - 662 MHz S7-10 662 - 693.8 MHz U1/5 823.2 - 831.8 MHz & 863.2 - 864.8 MHz V3-4 925.2 - 937.3 MHz Y1-3 1785.2 - 1799.8 MHz
Rango de frecuencia (BLE) Bluetooth® de baja energía	2402 - 2480 MHz
Respuesta de frecuencia de audio	20 Hz - 20 kHz (-3 dB) @ 3 dBfs
Audio THD	≤ -60 dB for 1 kHz @ -3 dBfs nivel de entrada
Temperatura de operación	-10 °C - +55 °C (14 °F - 131 °F)
Humedad relativa	5 - 95 % (sin condensación)

EW-D EM (Receptor rack)

Voltaje de entrada	11 - 13 V $\overline{\text{---}}$
Corriente de entrada	≤ 300 mA
Potencia de transmisión (radiada)	BLE: max. 10 mW EIRP
Potencia salida de audio	18 dBu max.
Dimensiones	212 x 44 x 189 mm
Peso	aprox. 1000 g (sin antenas y fuente de alimentación)

Set en empaque

Dimensiones	405 x 350 x 73 mm
Peso	3.0 kg

EW-D SKM-S (Transmisor de mano)

Voltaje de entrada	2.0 - 4.35 V
Corriente de entrada	< 300 mA
Fuente de alimentación	2 baterías AA de 1.5 V (manganeso alcalino) o batería recargable BA 70
Ancho de banda ocupado	200 kHz
Potencia de transmisión (radiada)	Conexión de audio: 10 mW ERP (Range Y1-3: 12 mW ERP) BLE: max. 10 mW EIRP
Dimensiones (ø x l)	50 x 268 mm (incl. Módulo de micrófono) MMD 835 40 x 200 mm (sin módulo de micrófono)
Peso (sin baterías)	aprox. 304 g (incl. Módulo de micrófono MMD 835) aprox. 195 g (sin el módulo del micrófono)

MMD 835 (Módulo del micrófono)

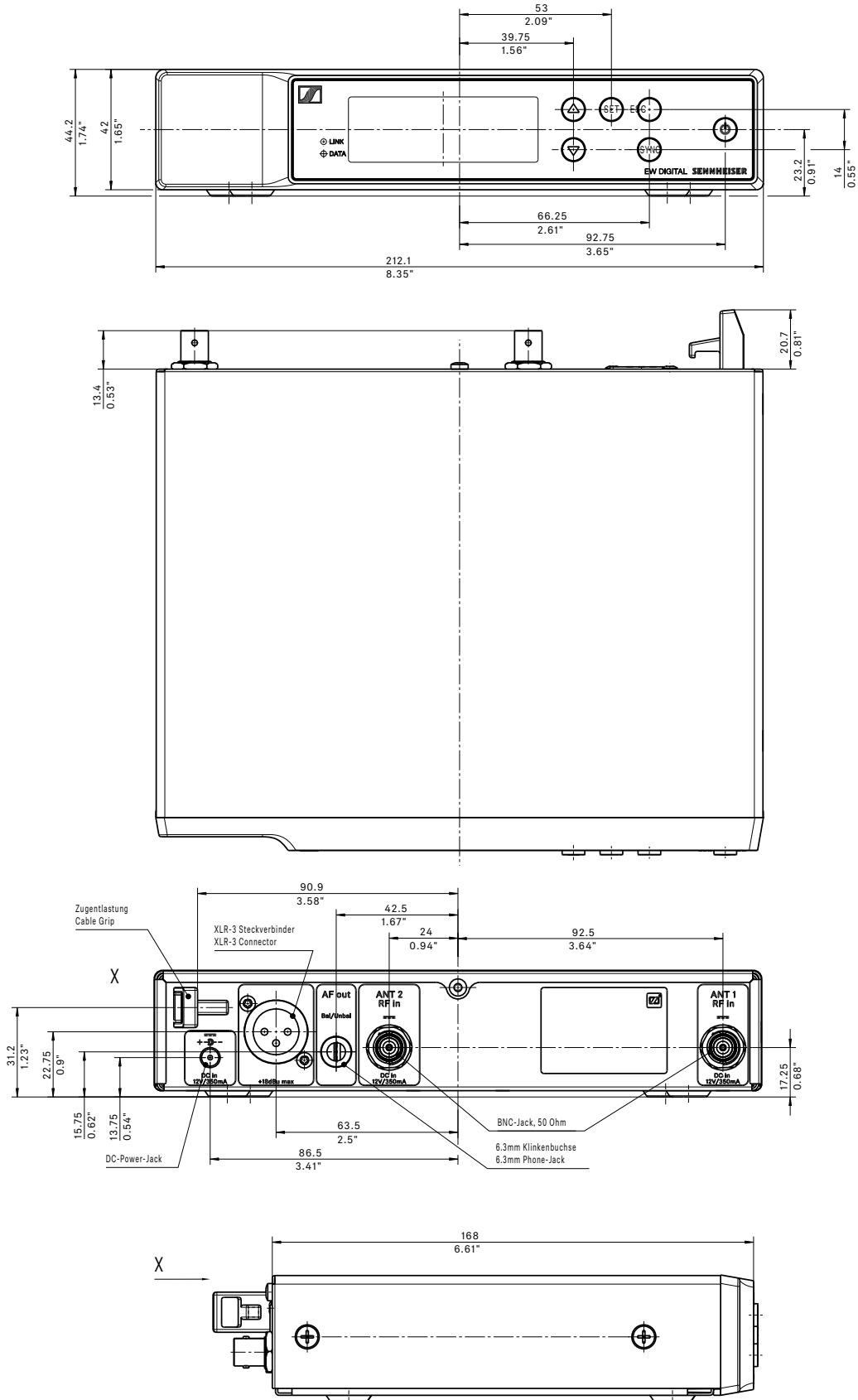
Principio del transductor	dinámico
Sensibilidad	2.1 mV/Pa
Nivel de presión sonora	154 dB SPL
Patrón de captación	cardioide



Evolution Wireless Digital EW-D 835-S SET | Handheld Set

DIMENSIONES

EW-D EM





Evolution Wireless Digital EW-D 835-S SET | Handheld Set

DIMENSIONES

EW-D SKM-S

