



## Evolution Wireless Digital EW-D ME3 SET | Headmic Set



Vielseitiges digitales Funksystem mit reichhaltigen Funktionen für Sänger, Sprecher und Instrumentalisten. Es bietet nahtloses Pairing und eine übersichtliche Verwaltung aller Produkte über die App EW-D Smart Assist.

Der robuste Taschensender im Metallgehäuse und das rückkopplungsfeste Headmic ME 3 verfügen über eine ausgezeichnete Sprachverständlichkeit und sind perfekt für den täglichen Bühneneinsatz.

### MERKMALE

- Digitales Funksystem ohne Rauschen, Interferenzen und elektrostatische Störimpulse
- UHF-Übertragung mit wesentlich höherer Reichweite, Zuverlässigkeit und Skalierbarkeit
- Mobile App optimiert die Einrichtung und Bedienung ohne kompliziertes Menü
- Automatisiertes Setup sorgt für zuverlässige Verbindungen mit minimalem Zeit- und Arbeitsaufwand
- Bis zu 2.240 wählbare Frequenzen
- Funkreichweite der Sender: bis zu 100 m in einer idealen Umgebung (ohne Hindernisse)
- Lithium-Ionen-Akkupack für bis zu 12 Stunden Betriebsdauer (mit AA-Batterien bis zu 8 Stunden Betrieb)
- 56 MHz Bandbreite unterstützt bis zu 90 Kanäle
- 134 dB Dynamikbereich des Senders bewahrt jedes Detail, selbst bei extrem dynamischen Performances

### LIEFERUMFANG

- Stationärer Empfänger EW-D EM
- Taschensender EW-D SK
- Headset-Mikrofon ME 3
- 2 Stabantennen
- Netzteil mit Länderadaptern
- Rackmontage-Set
- 4 GummifüÙe
- Kurzanleitung
- Sicherheitshinweise
- Herstellererklärungen



# Evolution Wireless Digital

## EW-D ME3 SET | Headmic Set

### PRODUKTVARIANTEN

<b>EW-D ME3 SET (Q1-6)</b>	470,2 – 526 MHz	Art.-Nr. 508710
<b>EW-D ME3 SET (R1-6)</b>	520 – 576 MHz	Art.-Nr. 508711
<b>EW-D ME3 SET (R4-9)</b>	552 – 607,8 MHz	Art.-Nr. 508712
<b>EW-D ME3 SET (S1-7)</b>	606,2 – 662 MHz	Art.-Nr. 508713
<b>EW-D ME3 SET (S4-7)</b>	630 – 662 MHz	Art.-Nr. 508714
<b>EW-D ME3 SET (S7-10)</b>	662 – 693,8 MHz	Art.-Nr. 508715
<b>EW-D ME3 SET (U1/5)</b>	823,2 – 831,8 MHz & 863,2 – 864,8 MHz	Art.-Nr. 508716
<b>EW-D ME3 SET (V3-4)</b>	925,2 – 937,3 MHz	Art.-Nr. 508718
<b>EW-D ME3 SET (Y1-3)</b>	1785,2 – 1799,8 MHz	Art.-Nr. 508719

### ZUBEHÖR

<b>EW-D ASA (Q-R-S)</b>	Aktiver Antennensplitter	470 – 694 MHz	Art.-Nr. 508879
<b>EW-D ASA (T-U-V-W)</b>	Aktiver Antennensplitter	694 – 1075 MHz	Art.-Nr. 508880
<b>EW-D ASA (X-Y)</b>	Aktiver Antennensplitter	1350 – 1805 MHz	Art.-Nr. 508881
<b>EW-D ASA CN/ANZ (Q-R-S)</b>	Aktiver Antennensplitter	470 – 694 MHz	Art.-Nr. 508998
<b>EW-D AB (Q)</b>	Antennenverstärker	470 – 550 MHz	Art.-Nr. 508873
<b>EW-D AB (R)</b>	Antennenverstärker	520 – 608 MHz	Art.-Nr. 508874
<b>EW-D AB (S)</b>	Antennenverstärker	606 – 694 MHz	Art.-Nr. 508875
<b>EW-D AB (U)</b>	Antennenverstärker	823 – 865 MHz	Art.-Nr. 508876
<b>EW-D AB (V)</b>	Antennenverstärker	902 – 960 MHz	Art.-Nr. 508877
<b>EW-D AB (Y)</b>	Antennenverstärker	1785 – 1805 MHz	Art.-Nr. 508878
<b>ADP UHF (470 – 1075 MHz)</b>	Passive Richtantenne	470 – 1075 MHz	Art.-Nr. 508863
<b>BA 70</b>	Akkupack für SK und SKM-S		Art.-Nr. 508860
<b>L 70 USB</b>	Ladegerät für BA 70 Akkupack		Art.-Nr. 508861
<b>EW-D CHARGING SET</b>	Set aus L 70 USB-Ladegerät und 2 BA 70 Akkupacks		Art.-Nr. 508862
<b>EW-D COLOR CODING SET</b>	Farbige Etiketten zur Kennzeichnung der Funkverbindungen für EM, SKM-S, SK		Art.-Nr. 508989
<b>EW-D SK COLOR CODING</b>	Farbige Etiketten zur Kennzeichnung der Funkverbindungen für SK		Art.-Nr. 508990
<b>EW-D SKM COLOR CODING</b>	Farbige Etiketten zur Kennzeichnung der Funkverbindungen für SKM-S		Art.-Nr. 508991
<b>EW-D EM COLOR CODING</b>	Farbige Etiketten zur Kennzeichnung der Funkverbindungen für EM		Art.-Nr. 508992



# Evolution Wireless Digital

## EW-D ME3 SET | Headmic Set

### KOMPATIBLE MIKROFONE

#### Lavalier- und Headset-Mikrofone, die mit dem EW-D SK Taschensender kompatibel sind

<b>ME 2</b>	Lavalier-Mikrofon mit Richtcharakteristik Kugel Modelle ab 2021 mit vergoldetem Steckverbinder*
<b>ME 4</b>	Lavalier-Mikrofon mit Richtcharakteristik Niere Modelle ab 2021 mit vergoldetem Steckverbinder*
<b>MKE Essential Omni</b>	Lavalier-Mikrofon mit Richtcharakteristik Kugel
<b>MKE 2 Gold</b>	Lavalier-Mikrofon mit Richtcharakteristik Kugel Modelle ab 2018 mit blauem Typenschild
<b>MKE 1</b>	Lavalier-Mikrofon mit Richtcharakteristik Kugel
<b>ME 3</b>	Headset-Mikrofon mit Richtcharakteristik Niere Modelle ab 2021 mit vergoldetem Steckverbinder*
<b>HSP Essential Omni</b>	Headset-Mikrofon mit Richtcharakteristik Kugel
<b>HSP 2</b>	Headset-Mikrofon mit Richtcharakteristik Kugel Modelle ab März 2020 (mit Code 1090 oder später)
<b>HS 2</b>	Headset-Mikrofon mit Richtcharakteristik Kugel Modelle ab 2021 mit vergoldetem Steckverbinder*
<b>SL Headmic 1</b>	Headset-Mikrofon mit Richtcharakteristik Kugel

\*Modelle, die vor 2021 produziert wurden, sind mit Nickelsteckverbinder ausgerüstet. Ältere Modelle können Rauschen aufnehmen, wenn sie nahe dem Sender platziert werden, und werden nicht für die Verwendung empfohlen.



# Evolution Wireless Digital

## EW-D ME3 SET | Headmic Set

### TECHNISCHE DATEN

<b>System</b>	
Frequenzbereiche	Q1-6 470,2 – 526 MHz
Audio-Link	R1-6 520 – 576 MHz
	R4-9 552 – 607,8 MHz
	S1-7 606,2 – 662 MHz
	S4-7 630 – 662 MHz
	S7-10 662 – 693,8 MHz
	U1/5 823,2 – 831,8 MHz
	863,2 – 864,8 MHz
	V3-4 925,2 – 937,3 MHz
	Y1-3 1785,2 – 1799,8 MHz
Bluetooth® Low Energy (BLE) Frequenzbereich	2402 – 2480 MHz
Audio-Frequenzgang	20 Hz – 20 kHz (-3 dB) bei 3 dBFS
Klirrfaktor	≤ -60 dB für 1 kHz bei -3 dBFS Eingangspegel
Dynamikumfang	134 dB
Systemlatenz	1,9 ms
Betriebstemperaturbereich	-10 °C – +55 °C
Relative Luftfeuchte	5 – 95 % (nicht kondensierend)

<b>EW-D EM (Stationärer Empfänger)</b>	
Eingangsspannung	11 – 13 V $\overline{\text{---}}$
Eingangsstrom	≤ 300 mA
Sendeleistung	BLE: max. 10 mW EIRP
Audio-Ausgangsleistung	18 dBu max.
Abmessungen	212 x 44 x 189 mm
Gewicht	ca. 1000 g (ohne Antennen und Netzteil)

<b>Set in Verpackung</b>	
Abmessungen	405 x 350 x 73 mm
Gewicht	2,8 kg

<b>EW-D SK (Taschensender)</b>	
Eingangsspannung	2,0 bis 4,35 V
Eingangsstrom	< 300 mA
Spannungsversorgung	2 AA-Batterien 1,5 V (Alkali-Mangan) oder BA 70 Akkupack
Bandbreite	200 kHz
Sendeleistung	Audio-Link: 10 mW ERP (Bereich Y1-3: 12 mW ERP) BLE: max. 10 mW EIRP
Abmessungen	63 x 80 x 20 mm (ohne Antenne)
Gewicht (ohne Batterien)	ca. 120 g

<b>ME 3 (Headset-Mikrofon)</b>	
Wandlerprinzip	dauerpolarisiertes Kondensatormikrofon
Empfindlichkeit	1,6 mV/Pa
Schalldruckpegel	150 dB SPL
Richtcharakteristik	Niere
Anschluss	3,5-mm-Klinkenbuchse
Kabellänge	ca. 1,60 m
Temperaturbereich	-10 °C bis +55 °C



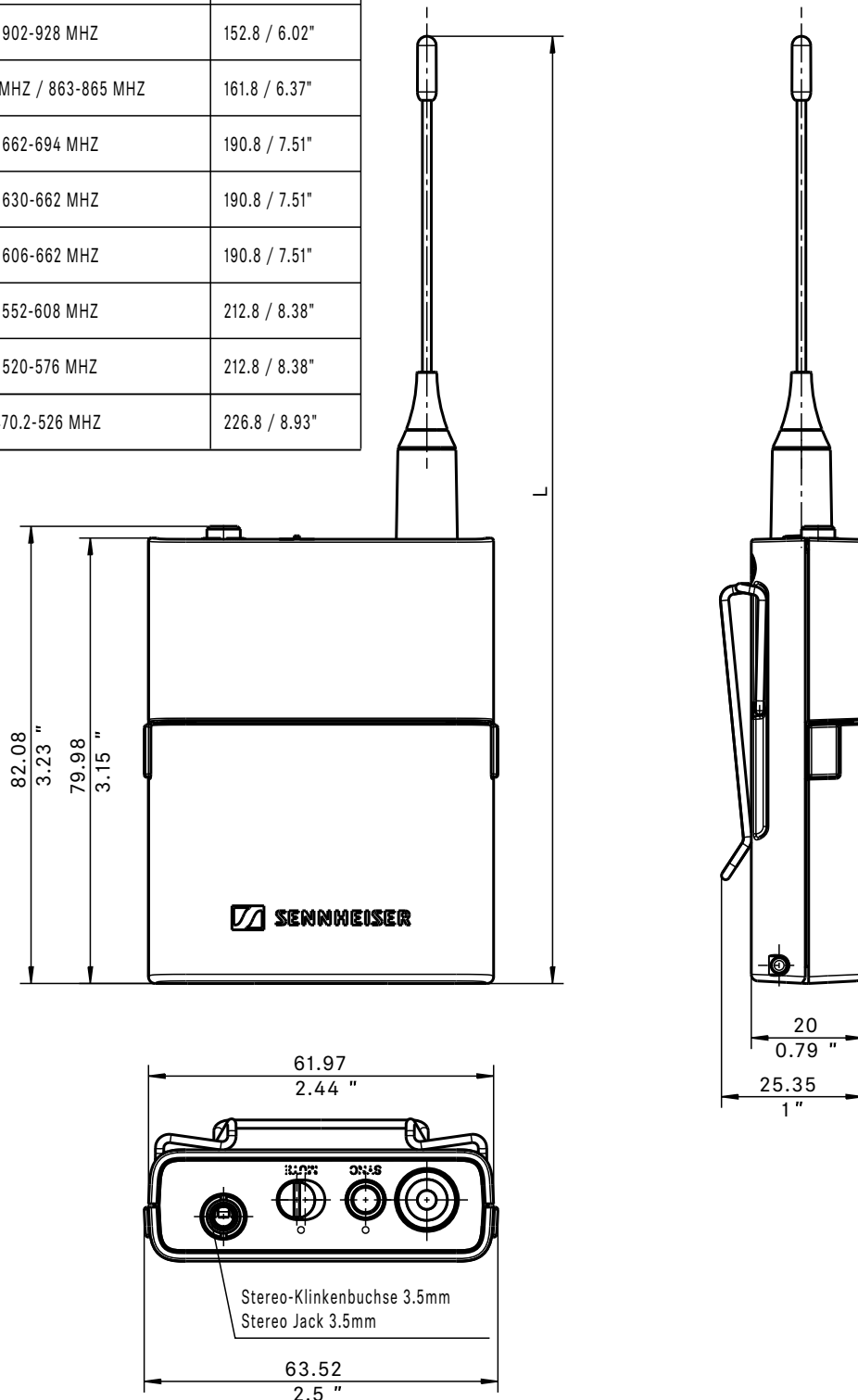


# Evolution Wireless Digital EW-D ME3 SET | Headmic Set

## ABMESSUNGEN

## EW-D SK

Frequenzbereich Frequency range	L
1785-1805 MHz	198.8 / 7.83"
925-937.5 MHz	152.8 / 6.02"
902-928 MHz	152.8 / 6.02"
823-832 MHz / 863-865 MHz	161.8 / 6.37"
662-694 MHz	190.8 / 7.51"
630-662 MHz	190.8 / 7.51"
606-662 MHz	190.8 / 7.51"
552-608 MHz	212.8 / 8.38"
520-576 MHz	212.8 / 8.38"
470.2-526 MHz	226.8 / 8.93"





# Evolution Wireless Digital EW-D ME3 SET | Headmic Set

## AUSSCHREIBUNGSTEXT

### Stationärer Empfänger EW-D EM

#### Leistungsmerkmale:

- Digitales Funksystem / UHF-Übertragung mit hoher Reichweite, Zuverlässigkeit und Skalierbarkeit.
- Stationärer Empfänger mit Switching-Diversity-Technologie.
- Bluetooth® Low Energy zur Steuerung des Systems per mobiler App „Sennheiser Smart Assist“.
- Zehn UHF-Frequenzbereiche mit Schaltbandbreite von bis zu 56 MHz.
- LC Display zeigt aktuelle Frequenz, Kanalnummer, Funkpegel, Audiopegel, Stummschaltung, Switching-Diversity der Antennen, Verbindung mit der App, Gain, Audioausgangspegel und Batteriestatus des verbundenen Senders an.
- Robustes Metallgehäuse
- Analoge Audioausgänge: XLR-3M (symmetrisch) und 6,3 mm Klinke (unsymmetrisch).
- Zwei BNC-Antennenanschlüsse für Stabantennen oder abgesetzte Antennen.
- Spannungsversorgung über mitgeliefertes Netzteil oder über den Sennheiser EW-D ASA Antennensplitter.

#### Technische Daten:

- Frequenzbereiche Audio-Link: 470,2 – 526 MHz, 520 – 576 MHz, 552 – 607,8 MHz, 606,2 – 662 MHz, 630 – 662 MHz, 662 – 693,8 MHz, 823,2 – 831,8 MHz, 863,2 – 864,8 MHz, 925,2 – 937,3 MHz, 1785,2 – 1799,8 MHz
- Frequenzbereich Bluetooth® Low Energy: 2402 – 2480 MHz
- Audio-Frequenzgang: 20 Hz – 20 kHz (-3 dB) bei 3 dBFS
- Klirrfaktor: ≤ -60 dB für 1 kHz bei -3 dBFS Eingangspegel
- Dynamikumfang: 134 dB
- Eingangsspannung: 11 – 13 V  $\overline{\text{---}}$
- Eingangsstrom: ≤ 300 mA
- Sendeleistung Bluetooth® Low Energy: max. 10 mW EIRP
- Audio-Ausgangsleistung: 18 dBu max.
- Betriebstemperatur: zwischen -10 °C und +55 °C
- Abmessungen: 212 x 44 x 189 mm
- Gewicht: ca. 1000 g (ohne Antennen und Netzteil)

**Fabrikat:** Sennheiser EW-D EM

### Taschensender EW-D SK

#### Leistungsmerkmale:

- Digitales Funksystem / UHF-Übertragung mit hoher Reichweite, Zuverlässigkeit und Skalierbarkeit.
- Zehn UHF-Frequenzbereiche mit Schaltbandbreite von bis zu 56 MHz.
- Robustes Metallgehäuse
- Programmierbare Mute-Taste zum Stummschalten des Audiosignals.
- Kompatibel mit vielen Headset- und Lavalier-Mikrofonen für unterschiedliche Anwendungszwecke.
- Über ein passendes Instrumentenkabel mit unterschiedlichen Instrumenten nutzbar.
- Spannungsversorgung über zwei Batterien vom Typ AA 1,5 V oder einen Sennheiser BA 70 Akku.

#### Technische Daten:

- Frequenzbereiche Audio-Link: 470,2 – 526 MHz, 520 – 576 MHz, 552 – 607,8 MHz, 606,2 – 662 MHz, 630 – 662 MHz, 662 – 693,8 MHz, 823,2 – 831,8 MHz, 863,2 – 864,8 MHz, 925,2 – 937,3 MHz, 1785,2 – 1799,8 MHz
- Frequenzbereich Bluetooth® Low Energy: 2402 – 2480 MHz
- Eingangsspannung: 2,0 bis 4,35 V
- Eingangsstrom: < 300 mA
- Spannungsversorgung: 2 AA-Batterien 1,5 V (Alkali-Mangan) oder Sennheiser BA 70 Akku
- Sendeleistung: Audio-Link: 10 mW ERP (Bereich Y1-3: 12 mW ERP) / Bluetooth Low Energy: max. 10 mW EIRP
- Bandbreite: 200 kHz.
- Betriebstemperatur: zwischen -10 °C und +55 °C
- Abmessungen: 63 x 80 x 20 mm (ohne Antenne)
- Gewicht: ca. 120 g (ohne Batterien)

**Fabrikat:** Sennheiser EW-D SK