

L 1039-10 Charger

Gebruiksaanwijzing

Belangrijke veiligheidsvoorschriften

1. Lees deze veiligheidsvoorschriften en de gebruiksaanwijzing van het product zorgvuldig door.
2. Bewaar deze veiligheidsvoorschriften en de gebruiksaanwijzing van het product zorgvuldig. Geef het product altijd samen met deze veiligheidsvoorschriften en de gebruiksaanwijzing door aan derden.
3. Let goed op alle waarschuwingen.
4. Volg alle aanwijzingen nauwgezet op.
5. Gebruik het product in geen geval in de nabijheid van water.
6. Maak het product uitsluitend schoon, wanneer de stekker uit het stopcontact is getrokken. Maak het product alleen schoon met een droge doek.
7. Ventilatieopeningen mogen niet worden afgedekt. De plaatsing moet overeenkomstig de aanwijzingen van de fabrikant worden uitgevoerd.
8. Plaats het product niet in de buurt van warmtebronnen zoals radiatoren, ovens of andere apparaten (inclusief versterkers) die warmte genereren.
9. Gebruik het product uitsluitend in combinatie met die spanningsbronnen, die overeenkomen met de gegevens in het hoofdstuk „Technische specificaties“ en die op het typeplaatje van de stekker.
10. Let er altijd op dat niemand op de voedingskabel kan gaan staan en dat deze niet bekneld kan raken, in het bijzonder niet bij de stekker, aan het stopcontact en op het punt, waarop de kabel uit het product komt.
11. Gebruik uitsluitend de extra apparatuur/toebehoren, die door de fabrikant worden aanbevolen.
12. Gebruik het product alleen in combinatie met wagens, stellingen, statieven, beugels of tafels, die door de fabrikant aanbevolen of die in combinatie met het product verkocht worden. Indien u een wagen gebruikt, moet u deze samen met het product uiterst voorzichtig verplaatsen, om verwondingen te voorkomen en te verhinderen dat de wagen omkiept.
13. Trek de voedingsadapter uit het stopcontact
 - om het product los te koppelen van de voedingsspanning,
 - wanneer sprake is van onweer,
 - wanneer u het product gedurende langere tijd niet gebruikt.
14. Laat alle onderhoudswerkzaamheden door gekwalificeerd onderhoudspersoneel uitvoeren. Er moeten reparatiewerkzaamheden worden uitgevoerd, indien het product op enigerlei wijze is beschadigd, of bijvoorbeeld de voedingskabel is beschadigd, vloeistoffen of voorwerpen in het product terecht zijn gekomen, het product is blootgesteld aan regen of vocht, niet storingsvrij werkt of men het product heeft laten vallen.
15. Gebruik alleen de meegeleverde voedingsadapter.
16. **WAARSCHUWING:** Stel het product niet bloot aan spatwater of druppels water. Plaats geen met vloeistof gevulde voorwerpen, zoals bloemenvazen, op het product. Er bestaat gevaar voor brand of een elektrische schok.
17. Plaats de producten bij het gebruik van de meegeleverde apparaatpootjes niet op gevoelige oppervlakken. Deze kunnen door het contact met het kunststof van de apparaatpootjes verkleuren.
18. De voedingsadapter
 - moet in een correcte toestand verkeren en gemakkelijk toegankelijk zijn,
 - moet overeenkomstig de voorschriften in het stopcontact zijn geplaatst,
 - mag alleen binnen het toegestane temperatuurbereik worden gebruikt,
 - mag niet gedurende een langere tijd afgedekt of aan direct zonlicht blootgesteld zijn, zodat geen warmtestuwning op kan treden.

Brandgevaar door overbelasting

De stopcontacten en verlengkabels mogen niet overbelast worden. Anders bestaat het risico van brand of een elektrische schok.

Reglementair gebruik

Het product is ontwikkeld voor het gebruik binnen- en buitenshuis.

Het product mag zakelijk worden gebruikt.

Onder niet-reglementair gebruik wordt verstaan dat u het product anders gebruikt dan beschreven in de bijbehorende gebruiksaanwijzing.

Sennheiser kan niet aansprakelijk worden gesteld wanneer het product/toebehoren onjuist wordt gebruikt of sprake is van misbruik.

Lees voor de inbedrijfstelling de specifieke voorschriften door, die voor uw land van toepassing zijn!

DE

EN

FR

IT

ES

PT

NL

RU

ZH

Omvang levering

- Oplader L 1039-10
- Voedingsadapter NT 12-50C
- Netkabel (EU, UK, US)
- Gebruiksaanwijzing
- Bijlage „Verklaringen van de fabrikant“



Een lijst met toebehoren vindt u op de productpagina van de oplader L 1039-10 onder www.sennheiser.com.

Voor informatie met betrekking tot de verkooppunten kunt u contact opnemen met de Sennheiser-partner in uw land: www.sennheiser.com > „Service & Support“.

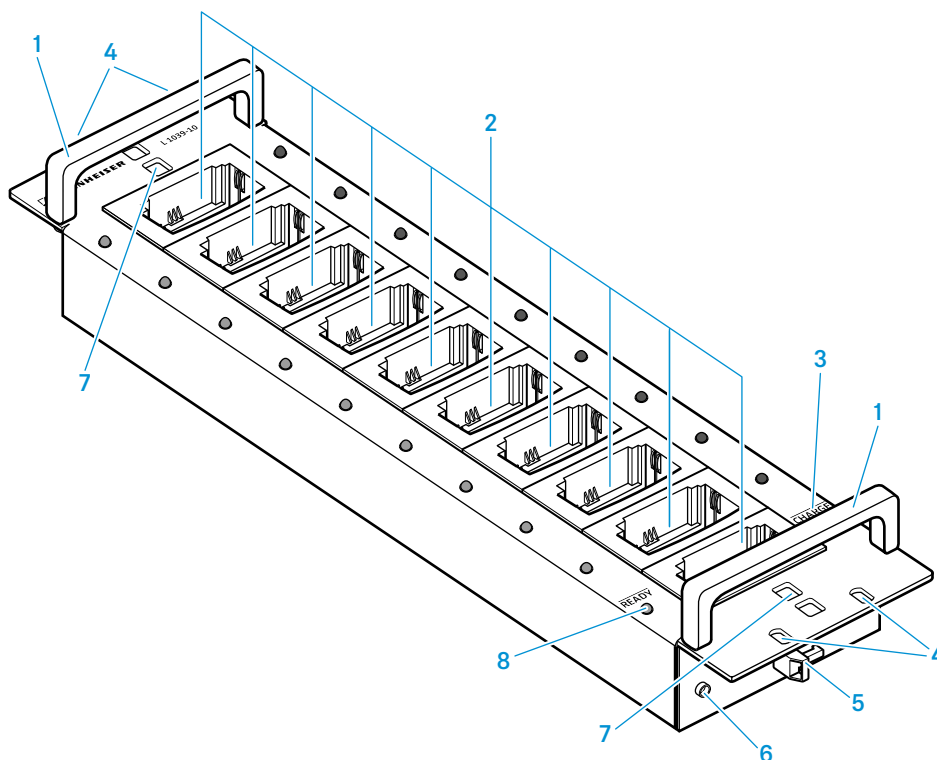
De oplader L 1039-10

De oplader L 1039-10 is een onderdeel van het systeem Tourguide 1039.

Het systeem Tourguide 1039 bestaat uit de ontvanger EK 1039 en een bijpassende zender uit de serie evolution wireless G3 of de serie 2000. Het systeem biedt een optimale geluidsoverdracht tijdens rondleidingen, conferenties en tolken in meerdere talen. Door de overdracht per radiosignaal kunnen alle leden van de groep vrij bewegen. Door de mogelijkheid om de ontvanger EK 1039 met verschillende zenders te combineren, kunt u het systeem optimaal aan de eisen aanpassen.

Met de oplader L 1039-10 kunt max. 10 ontvangers EK 1039 met geplaatste accupacks BA 2015 opladen. Bovendien kunt u met de oplader alle zakontvangers of zakzenders uit de serie evolution wireless G3, de serie evolution wireless G2 en de serie 2000 opladen.

Productoverzicht



- | | |
|--|--|
| 1 Draaghandgrepen | 5 Trekontlasting voor de netkabel |
| 2 Oplaadschachten voor max. 10 ontvangers EK 1039 met geplaatste accupacks BA 2015 | 6 Jackplugbus voor het aansluiten van de voedingsadapter NT 12-50C |
| 3 Status-LED CHARGE/ERROR , rood | 7 Uitsparingen voor het als optie bevestigen van de ontvangers |
| 4 Bevestigingsgaten voor bijv. het inbouwen in een 19"-rack | 8 Status-LED READY , groen |

De oplader in gebruik nemen

VOORZICHTIG

GEVAAR DOOR WARMTESTUWING!

De oplader en de ontvangers kunnen tijdens het opladen erg warm worden. Wanneer deze warmte niet wordt afgevoerd kunnen de producten beschadigd raken.

- ▷ Zorg voor voldoende ventilatie, zodat de omgevingstemperatuur niet hoger wordt dan de in de technische specificaties aangegeven maximale temperatuur (zie pagina 8).
 - ▷ Plaats de oplader in geen geval op een warmtebron of in direct zonlicht.
-

U heeft de volgende mogelijkheden om de oplader te plaatsen of in te bouwen:

- op een tafel of kast plaatsen
- in een 19"-rack inbouwen
- vast in een kast of een transportkoffer inbouwen.

De oplader inbouwen

De behuizing van de oplader is zo geconstrueerd dat deze in een 19"-rack past. Maar de oplader kan net zo goed in een kast of in een transportkoffer worden ingebouwd.

VOORZICHTIG

GEVAREN BIJ RACK-MONTAGE!

Tijdens het inbouwen van het product in een gesloten 19"-rack of samen met andere apparaten in een meervoudig rack

- kan de temperatuur in het rack aanmerkelijk stijgen,
- ontstaan zware mechanische belastingen, bijv. aan behuizingen of kabels,
- kunnen op zich ongevaarlijke lekstromen van afzonderlijke netvoedingen samen de toegestane grenswaarden overschrijden.

Dit kan materiële schade en elektrische schokken veroorzaken.

- ▷ Let tijdens het inbouwen in een rack op een gelijkmatige mechanische belasting.
 - ▷ Controleer of de omgevingstemperatuur in het rack niet hoger is dan de in de technische specificaties aangegeven maximumtemperatuur (zie pagina 8). Zorg voor voldoende, eventueel extra ventilatie.
 - ▷ Raadpleeg bij aansluiting op het stroomnet de gegevens op het typeplaatje. Voorkom overbelasting van het stroomcircuit. Zorg eventueel voor een overstroombeveiliging.
 - ▷ Het beste kunt u het rack daarom aarden met behulp van een extra kabel.
-

- ▷ Schuif de oplader in het 19"-rack.
- ▷ Bevestig de oplader met behulp van vier boutjes in 4 bevestigingsgaten 4 aan het rack.
- ▷ Bevestig de voedingsadapter aan het rack (bijv. met klittenband), zodat de netkabels niet mechanisch worden belast.

DE

EN

FR

IT

ES

PT

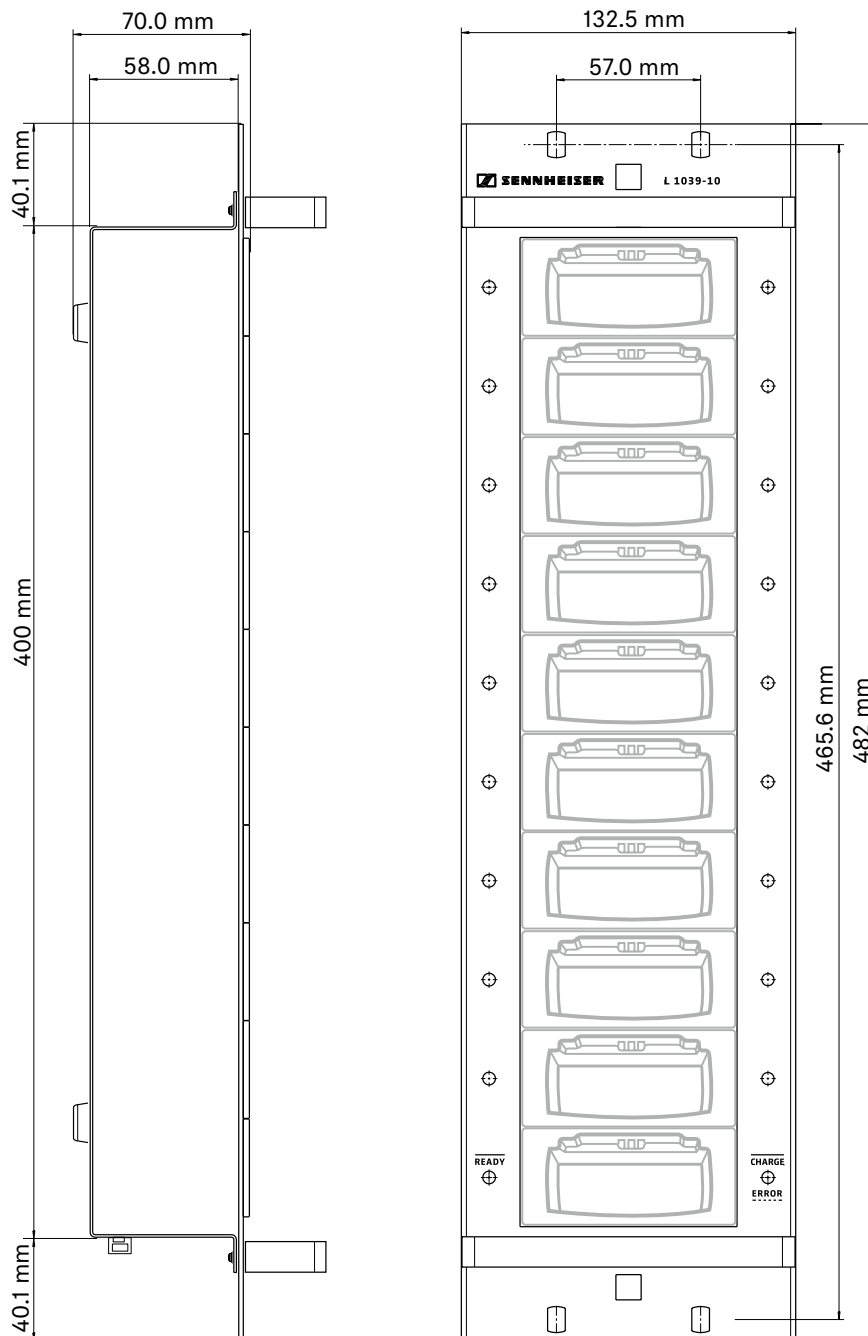
NL

RU

ZH

De oplader in gebruik nemen

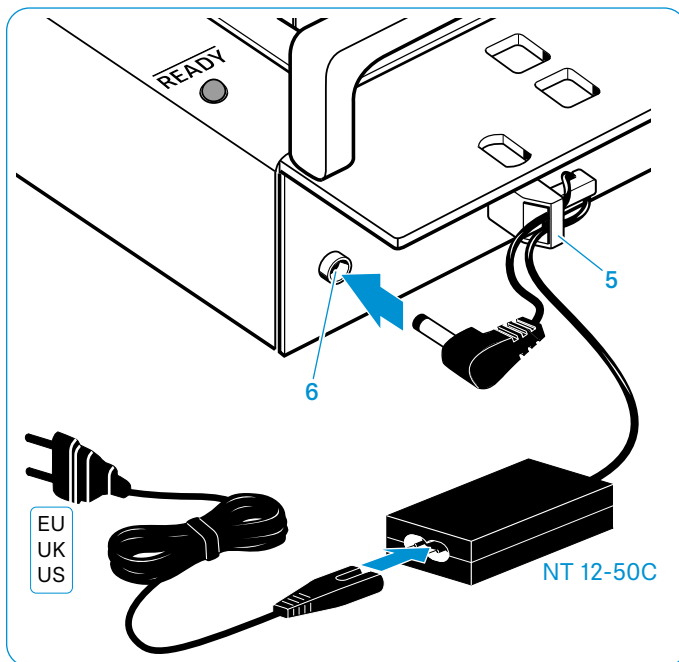
U kunt de oplader vast inbouwen, bijv. in een kast of in een transportkoffer. De voor de vaste inbouw benodigde afmetingen staan vermeld op onderstaande inbouwtekening.



De oplader op het stopcontact aansluiten/stekker uit het stopcontact trekken

Om de oplader op de voedingsspanning aan te sluiten en in te schakelen:

- ▷ Verbind de jackplugstekker van de voedingsadapter NT 12-50C met de jackplugbus 6 van de oplader.
- ▷ Geleid de kabel van de voedingsadapter door de trekcontlasting 5, zoals in de afbeelding wordt weergegeven.
- ▷ Verbind de netkabel (EU, UK of US) met de voedingsadapter en de voedingsspanning.
Alle status-LED's 3 en 8 lichten kort op. De oplader is ingeschakeld en staat in de stand-by modus.



Om de oplader uit te schakelen en los te koppelen van de voedingsspanning:

- ▷ Trek de netstekker van de oplader uit het stopcontact.

DE

EN

FR

IT

ES

PT

NL

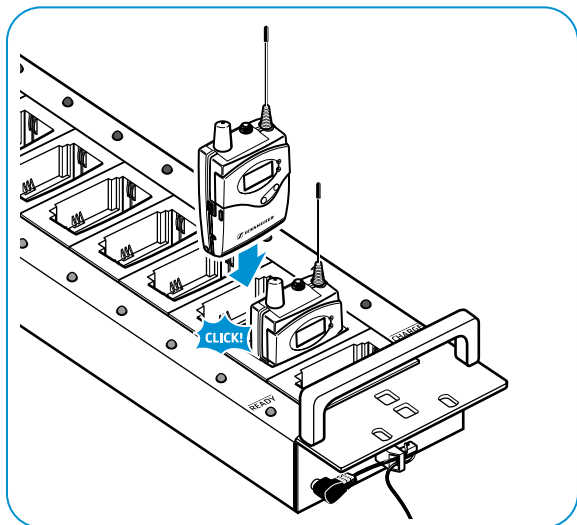
RU

ZH

Ontvanger opladen

▷ Plaats de zakontvangers/zakzenders met geplaatste accupack BA 2015 in een willekeurige oplaadschacht 2, tot deze hoorbaar vergrendelt.

De accupack wordt opgeladen. De status-LED's 3 en 8 geven het opladen aan.



Wanneer een accupack volledig is opgeladen, wordt het opladen automatisch beëindigd.

Accupacks die gedurende langere tijd niet worden gebruikt, verliezen een deel van de elektrische lading. Dit is onafhankelijk van het feit of de zakontvanger/-zender wel of niet in de L 1039-10 wordt bewaard.

Om te controleren of u altijd maximaal opgeladen accupacks gebruikt, adviseren wij om onderstaande handelwijze te hanteren:

▷ Laad de accupacks ca. 4 - 5 uur voor het gebruik volledig op. Uiterlijk echter iedere 2 maanden.

Wanneer u de zakontvanger/-zender buiten de oplader heeft bewaard:

▷ plaats deze zoals hierboven beschreven in de oplader.

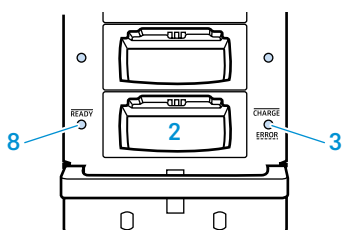
▷ schakel de oplader in.

Wanneer u de zakontvanger/-zender in de oplader heeft bewaard:

▷ schakel de oplader uit en opnieuw in.

- Wanneer de status-LED 8 van een laadschacht groen gaat branden, is de accupack van deze zakontvanger/-zender volledig opgeladen.
- Brandt deze rood, wordt de accupack opgeladen.

Aanduidingen van de status-LED's



Status-LED 3	Betekenis
brandt rood	De ontvanger in de oplaadschacht wordt opgeladen
knippert rood	Storing, de oplaadschacht is uitgeschakeld (zie pagina 7)
Status-LED 8	Betekenis
brandt groen	De ontvanger is volledig opgeladen

Oplaadtijden

Bij een compleet lege accupack en bij kamertemperatuur gelden de volgende oplaadtijden:

Bereikte capaciteit	Oplaadtijd
ca. 100 %	typ. 3-4 uur

De oplaadprocedure kan onder de volgende omstandigheden langer duren:

- Als de accupack diep ontladen is en eerst met een restauratielading moet worden geregenereerd.
- Als de omgevingstemperatuur rond of boven de 45°C ligt, in dat geval wordt het oplaadvermogen ter bescherming van de accupack gereduceerd tot de accutemperatuur weer tot een toelaatbare waarde is gedaald.

De oplaadprocedure wordt onder de volgende omstandigheden onderbroken en de status-LED 3 knippert rood:

- De temperatuur van de accupack is te laag of te hoog (zie pagina 8); als de temperatuur in het oplaadbereik ligt, begint de oplaadprocedure automatisch.
- De accupack is defect.

De L 1039-10 schoonmaken en onderhouden

VOORZICHTIG

VLOEISTOF KAN DE ELEKTRONICA VAN HET PRODUCT ONHERSTELBAAR BESCHADIGEN!

Water dringt in de behuizing van het product en kan kortsluiting in de elektronica veroorzaken.

- ▷ Houd alle soorten vloeistoffen uit de buurt van het product.
- ▷ Verwijder alle zakontvangers/zakzenders uit de oplaadschachten.
- ▷ Trek de stekker van de voedingsadapter uit het stopcontact, voordat u met het schoonmaken begint.
- ▷ Maak het product schoon met een zachte, droge doek.
- ▷ Gebruik bijv. een kwastje, om het stof uit de oplaadschachten te verwijderen.

In geval van storingen

Probleem	Mogelijke oorzaak	Mogelijke remedie
De status-LED's 3 en 8 branden niet.	De oplader is niet met de voedingsspanning verbonden	Controleer of de oplader op de voedingsadapter NT 12-50C is aangesloten en de stekker van voedingsadapter in het stopcontact zit (zie pagina 5).
	De spanning van de voedingsadapter is instabiel	Vervang de defecte voedingsadapter/-kabel door een nieuwe voedingsadapter/-kabel.
	Voedingsadapter/-kabel defect	
	Geen contact met de accupack	Plaats de zakontvanger/zakzender met de geplaatste accupack correct in de oplaadschacht (zie pagina 6).
	De contacten van de ontvanger of de oplaadschacht zijn vuil	Maak de oplaadcontacten van de ontvanger en de oplaadschacht schoon (zie pagina 7).
De status-LED 3 knippert rood	Accupack defect (verouderde of defecte accucellen)	Vervang de defecte accupack door een nieuwe.
	Er is/zijn een verkeerde accupack, losse accu's of batterijen met de oplaadschacht verbonden	Laad met behulp van de oplader L 1039-10 uitsluitend accupacks op van het type BA 2015, die in een zakontvanger/zakzender zijn geplaatst.
	De temperatuur van de accupack is te laag of te hoog	Laad de accupacks altijd binnen de in de Technische specificaties aangegeven bedrijfstemperatuur en luchtvochtigheid op (zie pagina 8).
	Accupack defect (verouderde of defecte accucellen)	Vervang de defecte accupack door een nieuwe.

DE

EN

FR

IT

ES

PT


NL

RU

ZH

Technische specificaties

Oplader L 1039-10

Ingangsspanning	12 – 15 V $\overline{=}$
Ingangsstroomsterkte	max. 3,4 A
Aansluitingen van de DC-jackplugbus	
Oplaadspanning per oplaadschachten	3,7 – 4,1 V $\overline{=}$
Oplaadstroomsterkte	nom. 10 x 500 mA
Compatibele accupacks	Sennheiser BA 2015
Oplaadtijd	bij een compleet lege accupack en bij kamertemperatuur: ca. 100 % = typ. 3-4 uur
Temperatuurbereik	Gebruik: 0 °C – +40 °C Opslag: -20 °C – +70 °C
Relatieve luchtvochtigheid, niet condensierend	Gebruik: 20 % – 95 % Opslag: 5 % – 95 %
Afmetingen (bxhxd), zonder handgrepen	ca. 482 mm x 70 mm x 132 mm (3 U)
Gewicht, zonder voedingsadapter en accupacks	ca. 1750 g

Voedingsadapter NT12-50C

Nominale ingangsspanning	100 – 240 V~
Netfrequentie	50 – 60 Hz
Nominale uitgangsspanning	12 V $\overline{=}$
Nominale uitgangsstroomsterkte	max. 5 A
Stroomverbruik tijdens de stand-by modus	≤ 0,5 W
Energiebesparingsklasse (conform EnergyStar)	V
Temperatuurbereiken	Gebruik: 0 °C – +40 °C Opslag: -10 °C – +70 °C
Relatieve luchtvochtigheid, niet condensierend	max. 95 %
Afmetingen (bxhxd)	ca. 115 x 50 x 33 mm
Gewicht	ca. 280 g
Kabellengten	ca. 1,8 m tot aan de stekker ca. 2,5 m tot aan de jackplugstekker



Sennheiser electronic GmbH & Co. KG

Am Labor 1, 30900 Wedemark, Germany, www.sennheiser.com
Printed in Germany, Publ. 06/19, 583953/A01