

L 2015

Instrucciones de manejo

SENNHEISER

Instrucciones importantes de seguridad

1. Lea estas instrucciones de seguridad y las instrucciones de manejo del producto.
2. Guarde estas instrucciones de seguridad y las instrucciones de manejo del producto. En caso de que entregue el producto a terceros, hágalo siempre junto con estas instrucciones de seguridad y las instrucciones de manejo.
3. Observe todas las advertencias.
4. Siga todas las instrucciones.
5. No utilice el producto en las proximidades del agua.
6. Limpie el producto sólo cuando no esté conectado a la red eléctrica. Utilice exclusivamente un paño seco para limpiar el producto.
7. No cierre ningún orificio de ventilación. Realice la instalación según las instrucciones del fabricante.
8. No instale el producto en las proximidades de fuentes de calor, como radiadores, estufas y otros aparatos (inclusive amplificadores) que generen calor.
9. Utilice el producto únicamente con los tipos de tomas de corriente indicados en el capítulo de „Especificaciones técnicas“ y según las indicaciones sobre el conector de corriente.
10. Asegúrese siempre de que nadie pueda pisar el cable de corriente y que éste no se vea aplastado, especialmente en el conector de corriente, en la toma de corriente y en el punto en el que sale del producto.
11. Utilice sólo los productos adicionales/accesorios recomendados por el fabricante.
12. Utilice el producto sólo con carros, estanterías, trípodes, soportes o mesas recomendados por el fabricante o que se vendan conjuntamente con el producto. Si utiliza un carro para desplazar el producto, hágalo con sumo cuidado para evitar lesiones y para impedir que el carro se vuelque.

Instrucciones importantes de seguridad

13. Saque la fuente de alimentación de la toma de corriente
 - para desenchufar el producto de la red de corriente,
 - en caso de tormenta,
 - si no va a utilizar el producto durante un periodo prolongado de tiempo.
14. Todos los trabajos de reparación deberán ser llevados a cabo por personal de servicio cualificado. Se deben realizar trabajos de reparación cuando el producto se deteriore de algún modo, por ejemplo, si el cable de corriente ha sufrido deterioros, si en el producto han entrado líquidos u objetos, si el producto se ha visto expuesto a la lluvia o a la humedad, si no funciona sin fallos o si ha sufrido una caída.
15. ADVERTENCIA: No exponga el producto ni al agua de las salpicaduras ni del goteo. No coloque recipientes llenos de agua, como floreros, sobre el producto. Existe peligro de incendio o de descarga eléctrica.
16. Si utiliza los productos con las patas suministradas con ellos, no los coloque sobre superficies delicadas. Éstas podrían sufrir coloraciones por el contacto con el plástico de las patas de los aparatos.
17. La fuente de alimentación
 - debe estar siempre en buen estado y fácilmente accesible,
 - debe estar correctamente enchufada a la toma de corriente de la pared,
 - debe funcionar sólo dentro del rango de temperatura permitido,
 - no debe estar cubierta o expuesta a radiación solar directa durante un tiempo prolongado para que no se acumule el calor.

Peligro de incendio por sobrecarga

No sobrecargue las tomas de corriente ni los cables de prolongación. De lo contrario existe peligro de incendio o de descarga eléctrica.

Instrucciones importantes de seguridad

Uso adecuado

El producto se ha concebido para su uso en recintos interiores.

El producto se puede utilizar para fines comerciales.

Se considerará uso no adecuado el uso de este producto de forma distinta a como se describe en las instrucciones de uso correspondientes.

Sennheiser no asumirá ningún tipo de responsabilidad si se hace un uso no adecuado del producto o de los aparatos adicionales/accesorios.

Antes de la puesta en servicio, se deben observar las disposiciones específicas del país de uso.

Sennheiser no se responsabiliza de los daños por fallos de conexión provocados por pilas recargables/baterías gastadas o viejas o por haber excedido el área de transmisión.

Instrucciones de seguridad para pilas estándar/ recargables

- ▷ Precaución: Peligro de explosión al cambiar o utilizar pilas o pilas recargables incorrectas.
- ▷ No cortocircuite pilas ni pilas recargables.
- ▷ No exponga las pilas o las pilas recargables al calor ni al fuego. Evite la radiación solar.
- ▷ No someta las pilas o pilas recargables a cargas de impacto.
- ▷ No toque pilas o pilas recargables derramadas/defectuosas sin llevar protección.
- ▷ Observe la correcta polaridad al colocar las pilas o las pilas recargables.
- ▷ No utilice tipos de pilas o de pilas recargables distintos.
- ▷ Cargue las pilas recargables a una temperatura ambiente de +10°C a +40°C.

El cargador rápido L 2015

El cargador rápido L 2015

El cargador rápido L 2015 sirve únicamente para la carga automática de las baterías BA 2015 – ¡otras baterías o pilas insertadas (células primarias) no se cargan! La batería BA 2015 se adapta a los aparatos de la serie Sennheiser ew G2, ew G3, ew G4, serie 2000er, del sistema Tourguide 1039 y del sistema 2015.

Los receptores móviles (EK) y transmisores de bolsillo (SK) de las series Sennheiser ew G2, ew G3 y ew G4, así como del sistema 2015 disponen de contactos de carga; es decir que un aparato móvil se puede enchufar con la batería insertada. SK y EK se desconectan automáticamente (excepción: EK 300 IEM G2, EK 300 IEM G3, EK IEM G4 se tiene que desconectar de forma manual).

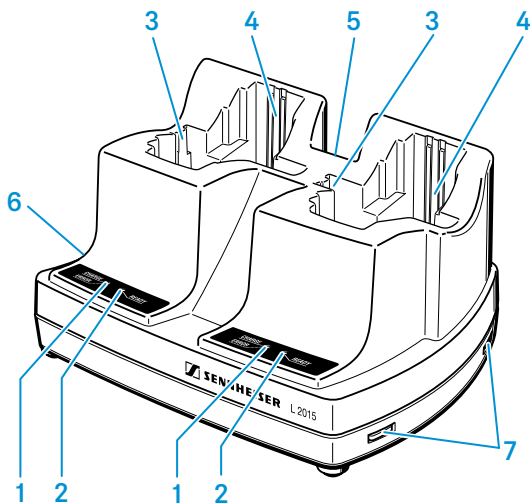
Los transmisores de mano (SKM) se pueden cargar con el adaptador LA 2.

Volumen de suministro

- 1 cargador rápido L 2015
- 1 instrucciones para el uso

Fuentes de alimentación adecuados están disponibles como accesorios (véase "Accesorios" en la página 76).

Sinopsis de los elementos de mando



- 1 LED rojo **CHARGE/ERROR** (2 x)
- 2 LED verde **READY** (2 x)
- 3 Compartimento de carga para batería BA 2015 (2 x)
- 4 Compartimento de carga para SK/EK (2 x)
- 5 Orificios de ventilación
- 6 Casquillo de conexión para fuente de alimentación
- 7 Guía con riel de conexión interior (2 x)

Sinopsis de los elementos de mando

Indicaciones LED

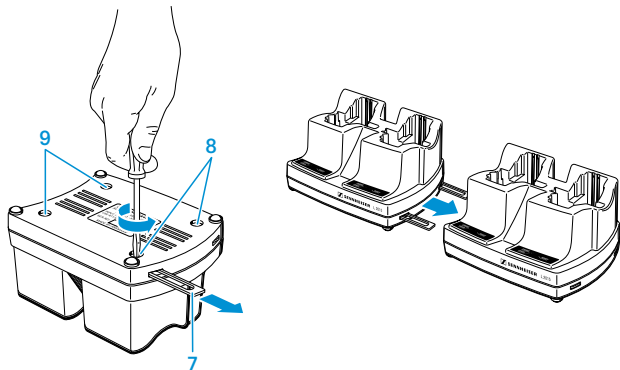
Cada compartimento de carga muestra dos LED que indican los siguientes estados de funcionamiento:

Ningún LED encendido	El compartimento de carga está preparado para el servicio (si el aparato está conectado a la red); no se detecta ninguna batería.
Todos los LED se encienden uno tras otro una vez brevemente	El cargador ha sido conectado a la tensión de alimentación y efectúa un autochequeo.
El LED rojo 1 está encendido	Se carga la batería.
El LED rojo 1 parpadea	Existe una anomalía (véase "En caso de anomalías" en la página 74).
El LED verde 2 está encendido	La batería está cargada; se efectúa la carga de mantenimiento.

Conectar varios cargadores

- ▷ Cerciórese de que el cargador no está conectado a la red eléctrica.
- ▷ Suelte los dos tornillos 8 en la parte inferior derecha del aparato.
- ▷ Retire los dos rieles de conexión 7 de la guía y vuelva a atornillarlos con los dos tornillos 8.
- ▷ Desenrosque los dos tornillos 9 en la parte inferior izquierda del aparato a conectar.
- ▷ Junte los cargadores con la ayuda de los rieles de conexión y fije estos últimos con los dos tornillos 9.

De esta manera puede conectar varios cargadores para utilizarlos con una sola fuente de alimentación.



Número de cargadores existentes	Fuente de alimentación necesaria
1	NT 1-1
hasta 3	NT 3-1

Colocación del aparato

El aparato dispone de cuatro pies de material sintético para su colocación antideslizante en una base.

ATENCIÓN

PELIGRO DE COLORACIÓN EN SUPERFICIES DE MUEBLES.

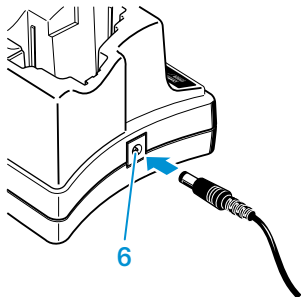
Las superficies de los muebles están tratadas con pinturas, pulimentos o plásticos que pueden generar coloración al contacto con otros plásticos.

- ▷ No coloque el cargador sobre superficies delicadas.
- ▷ Coloque el cargador sobre una superficie plana.

Colocación del aparato

Conexión o desconexión del cargador

- ▷ Para la conexión, introduzca el conector macho hueco del cable de la fuente de alimentación (fuente de alimentación no incluida en el volumen de suministro) en el casquillo **6**.
- ▷ Conecte la fuente de alimentación con la red eléctrica.
Todos los LED se encienden uno tras otro una vez brevemente.



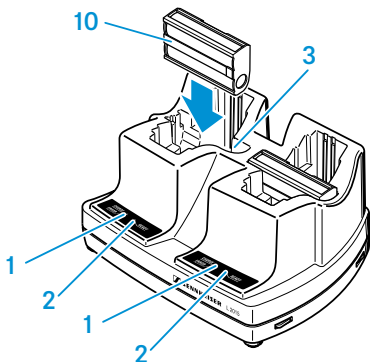
Carga de la batería BA 2015

- ▷ Inserte la batería **10** según la figura en uno de los dos compartimentos de carga **3**. El LED rojo **1** del compartimento de carga en cuestión se enciende.

La carga de una batería totalmente descargada a temperatura ambiente dura aprox. 2 ½ horas. El calentamiento de las baterías durante la carga es normal.

Una vez que la batería esté totalmente cargada, se enciende el LED verde **2**.

Colocación del aparato

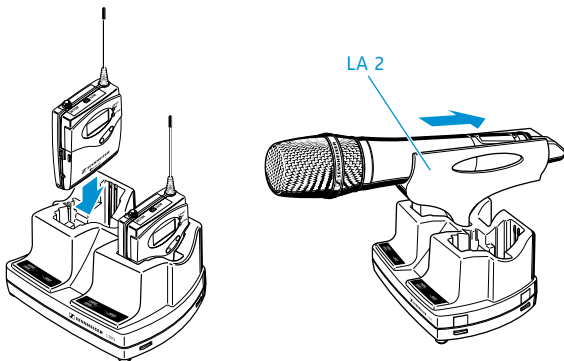


La carga de una batería puede durar más cuando:

- la batería está totalmente descargada y se tiene que regenerar primero con una carga de restauración,
- la temperatura ambiente se sitúa cerca o por encima de 40 °C, dado que el proceso de carga se interrumpe para la protección de la batería hasta que la temperatura de la misma haya descendido a un valor admisible. La carga se interrumpe por razones de seguridad y el LED rojo 1 parpadea cuando:
 - unas baterías demasiado calientes no se pueden enfriar,
 - una batería no se puede cargar por completo en 6 horas, p. ej. por causa de células envejecidas.

Colocación del aparato

Carga de la batería BA 2015 en el SK/EK/SKM



En caso de anomalías

Si parpadea un LED rojo, existe en el correspondiente compartimento de carga uno de los siguientes fallos:

Posible causa	Posible solución
No existe contacto con la batería (los contactos están sucios o la batería no está insertada correctamente)	Limpie los contactos o inserte correctamente la batería.
Batería con fallos (células de batería envejecidas o defectuosas)	Cambie la batería.
Temperatura de la batería demasiado baja o demasiado alta	Cargue la batería siempre a temperatura ambiente.
Se han insertado pilas (células primarias) o baterías individuales	¡Cargue únicamente la batería BA 2015!

Limpieza y cuidado

ATENCIÓN

EL LÍQUIDO PUEDE DESTRUIR LA ELECTRÓNICA DE LOS PRODUCTOS!

Los líquidos pueden penetrar en la carcasa de los productos y provocar un cortocircuito en el sistema electrónico.

- ▷ Mantenga los líquidos de todo tipo lejos de los productos.
 - ▷ Nunca utilice disolventes ni detergentes.
-

- ▷ Antes de empezar con la limpieza, desenchufe los productos de la red eléctrica y extraiga las baterías y las pilas.
- ▷ Limpie todos los productos solo con un paño suave y seco.
- ▷ Utilice un pincel o similar para eliminar el polvo de los compartimentos de carga.

Especificaciones técnicas

Tensión de entrada	12 V $\overline{\text{---}}$ a través del conjuntor hembra hueco
Corriente de entrada	máx. 750 mA
Tensión de carga	2 x 2,9 V
Corriente de carga	2 x 700 mA

Especificaciones técnicas

Principio de carga	Procedimiento $-\Delta U$ Carga de restauración Carga de mantenimiento Vigilancia de temperatura de la batería Detección de sobretensión/subtensión Limitación del tiempo de carga (máx. 6 h)
Tipo de batería BA 2015	2 x 1,2 V 1500 mAh, NiMH
Tiempo de carga	aprox. 2,5 h con la batería totalmente descargada y a temperatura ambiente, desconexión de seguridad automática al cabo de máx. 6 h
Temperatura de servicio	0 – 40 °C
Dimensiones	aprox. 145 x 80 x 110 mm
Peso	aprox. 310 g

Accesorios

		No. de artículo
BA 2015	Batería para los aparatos de la serie Sennheiser ew G2, ew G3, ew G4, serie 2000er, del sistema Tourguide 1039 y del sistema 2015	009950
NT 1-1	Fuente de alimentación para un cargador L 2015	503158
NT 3-1-EU	Fuente de alimentación para hasta tres cargadores L 2015 conectados, variante EU	503159
NT 3-1-US	Fuente de alimentación para hasta tres cargadores L 2015 conectados, variante US	503876

Declaraciones del fabricante

		No. de artículo
NT 3-1-UK	Fuente de alimentación para hasta tres cargadores L 2015 conectados, variante UK	503877
LA 2	Adaptador para transmisores de mano (SKM)	503162

Declaraciones del fabricante

Encontrará información sobre las homologaciones y certificaciones en el capítulo „Compliance“.

Garantía

Sennheiser electronic GmbH & Co. KG concede una garantía de 24 meses sobre este producto.

Puede consultar las condiciones de garantía actuales en la página de Internet www.sennheiser.com u obtenerlas de su distribuidor Sennheiser.

Conformidad con las siguientes directivas

- Directiva WEEE (2012/19/UE)
- Directiva sobre baterías (2006/66/CE & 2013/56/UE)



Instrucciones para el desecho

El símbolo tachado del contenedor de basura sobre ruedas en el producto, la batería/pila recargable (de proceder) y/o el envase advierte de que estos productos no se deben desechar con la basura doméstica al final de su vida útil, sino que deben desecharse por separado. Para los envases, observe la separación de desechos de su país. La eliminación inadecuada de los materiales de envasado puede perjudicar su salud y

Declaraciones del fabricante el medio ambiente.

La recolección por separado de aparatos viejos eléctricos y electrónicos, baterías/pilas recargables (de proceder) y envases sirve para promover la reutilización y el reciclaje y evitar efectos negativos para su salud y el medio ambiente, por ejemplo, los que puedan causar los contaminantes que contengan estos productos. Al final de su vida útil, lleve al reciclaje los aparatos eléctricos y electrónicos y las baterías/pilas recargables para aprovechar los materiales reciclables que contienen y evitar ensuciar el medio ambiente.

Si las baterías/pilas recargables pueden extraerse sin destruirlas, tiene la obligación de eliminarlas por separado (para la extracción segura de las baterías/pilas recargables, consulte las instrucciones de manejo del producto). Manipule las baterías/pilas recargables que contengan litio con especial cuidado, ya que suponen riesgos especiales como el incendio y/o el riesgo de ingestión de las pilas de botón. Reduzca la generación de residuos de las baterías en la medida de lo posible utilizando baterías de mayor duración o pilas recargables.

Obtendrá más información sobre el reciclaje de estos productos en la administración de su municipio, en los puntos de recogida municipales o de su proveedor Sennheiser. También puede devolver los aparatos eléctricos o electrónicos a los distribuidores que están obligados a aceptarlos. Así hará una contribución muy importante para proteger nuestro medio ambiente y la salud pública.

Declaración UE de conformidad

- Directiva RoHS (2011/65/UE)
- Directiva CEM (2014/30/UE)
- Directiva de baja tensión (2014/35/UE)

El texto completo de la declaración UE de conformidad está disponible en la dirección Internet siguiente:
www.sennheiser.com/download.

Compliance

Certified by

Europe



UK



Canada

CAN ICES-3 (A)/NMB-3(A)

Australia/ New Zealand





Sennheiser electronic GmbH & Co. KG

Am Labor 1, 30900 Wedemark, Germany
www.sennheiser.com

Printed in Germany, Publ. 06/22, 093903/A03