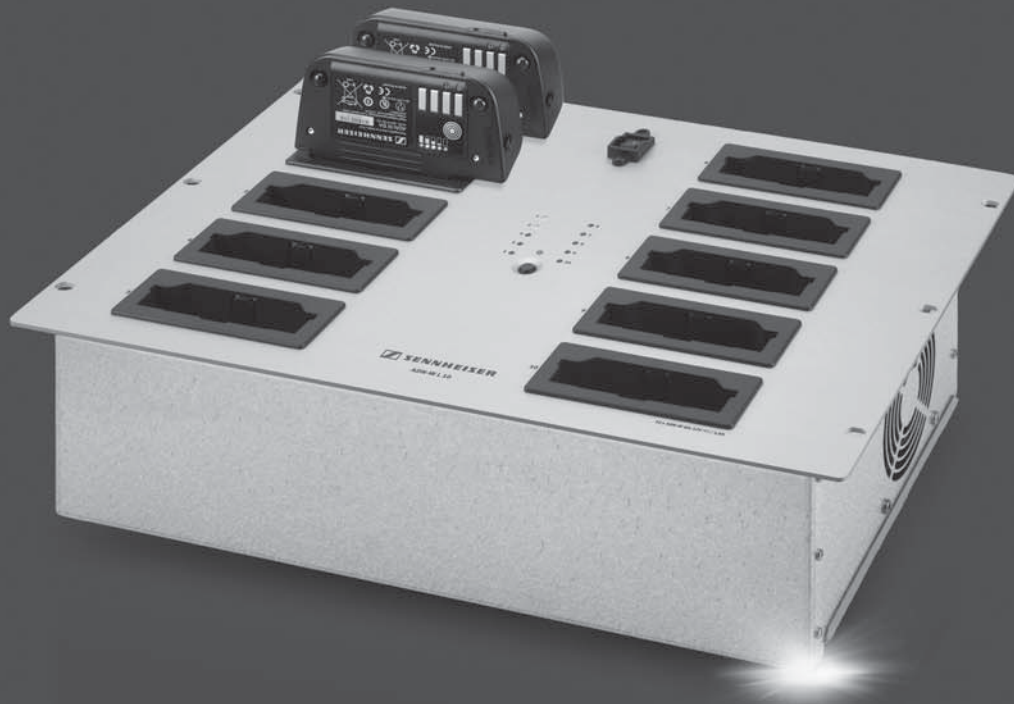


ADN-W L 10

Battery Charger



Betjeningsvejledning

Indhold

For din sikkerhed	1
Opladeren ADN-W L 10	1
Leveringsomfang	1
Produktoversigt over ADN-W L 10	2
Forberedelse af ADN-W L 10 til anvendelsen	2
Opstilling eller montering af opladeren	2
Tilslutning af opladeren til strømnettet/adskillelse af opladeren fra strømnettet	3
Aktivering/deaktivering af ADN-W L 10	4
Opladning af batterier ADN-W BA	4
Statusvisning for opladeren ADN-W L 10 under opladningen	4
Reaktion af batteriet ADN-W BA under opladningen	5
Rengøring og pleje af ADN-W L 10	6
I tilfælde af problemer	6
Tekniske data for ADN-W L 10	7

For din sikkerhed



Overhold under alle omstændigheder de sikkerhedshenvisninger, som følger med produktet separat. De indeholder vigtige informationer med henblik på anvendelse af produktet uden at der opstår farer samt producenterklæringer og garantihenvisninger.



En udførlig betjeningsvejledning for alle komponenter i ADN-konferencesystemet kan findes

- på internettet under www.sennheiser.com eller
- på dvd-rommen, som blev leveret sammen med centralenheden ADN CU1.

Opladeren ADN-W L 10

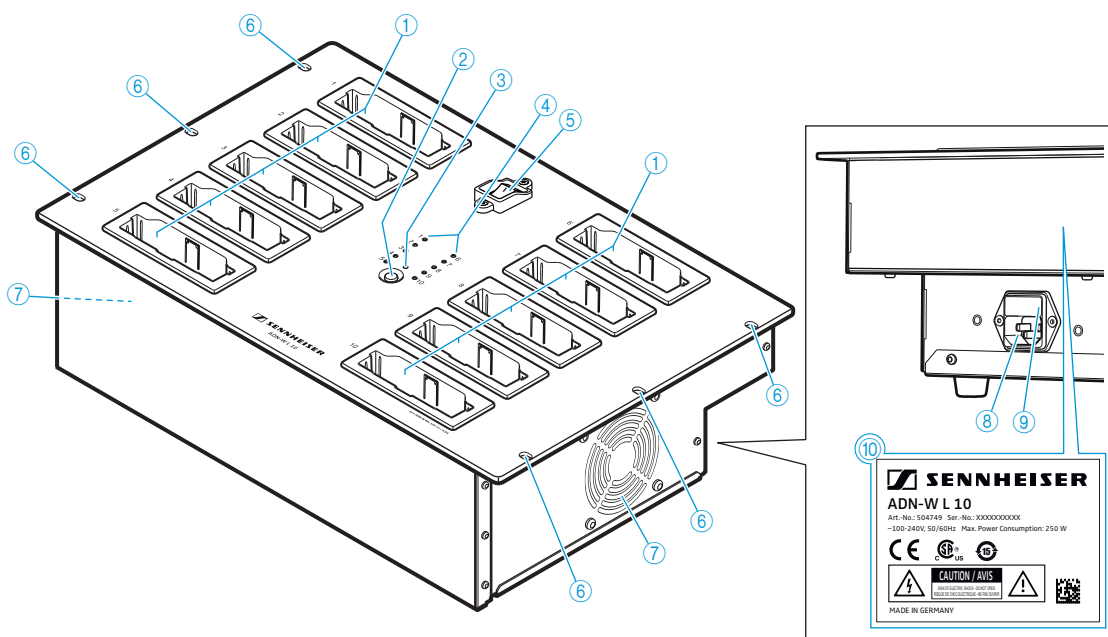
Opladeren ADN-W L 10 er en del af konferencesystemet Sennheiser ADN.

Med opladeren ADN-W L 10 kan der oplades op til 10 litium-ion-batterier ADN-W BA for at anvende trådløse mikrofonenheder ADN-W D1 eller ADN-W C1.

Leveringsomfang

- 1 oplader ADN-W L 10
- 1 netkabel (afhængigt af version med EU-, UK- eller US-netstik), længde 1,8 m
- 1 betjeningsvejledning
- 1 bilag med sikkerhedsinformationer

Produktoversigt over ADN-W L 10



- | | |
|---|--|
| ① Opladningsrum til 10 batterier ADN-W BA | ⑥ Fastgørelseshuller til montering i et 19"-rack |
| ② Knap til opladningstilstandsvisning | ⑦ Ventilator |
| ③ Driftsvisning, lyser grønt | ⑧ Nettilslutning |
| ④ Statusvisning for opladningsprocessen | ⑨ Netsikring |
| ⑤ Tænd-/slukknep | ⑩ Type- og fareskilt |

Oversigt over statusvisning

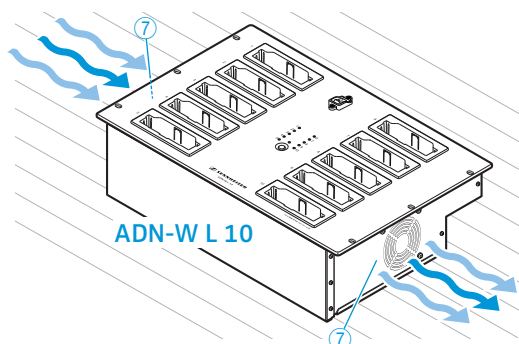
Statusvisningen for opladningsprocessen ④ er fordelt på 10 lysdioder. Med knappen ② kan der skiftes mellem to opladningstilstandsvisninger ([Samlet overvågning](#) og [Overvågning af enkelttrum](#)) for at se den opnåede kapacitet (se side 4).

Forberedelse af ADN-W L 10 til anvendelsen

Opladeren kan stilles på en plan flade eller monteres i et 19"-rack (7 højdeenheder [HE]; ca. 310 mm).

Opstilling eller montering af opladeren

- ▶ Vær opmærksom på, at opladeren anvendes inden for det tilladte driftstemperatur- og luftfugtighedsområde (se side 7), og at ingen ventilatoråbninger ⑦ er blokerede.
- ▶ Placér opladeren på en plan og vandret flade som vist i illustrationen.



Hvis det ønskes at montere opladeren ADN-W 10 PS i et 19"-rack:



FORSIGTIG

Fare for personskader og materielle skader ved rackmonteringen!

Ved montering af produktet i et lukket 19"-rack eller sammen med andre produkter i et multirack

- kan temperaturen i raket stige kraftigt,
- der kan opstå kraftige mekaniske belastninger på f.eks. huset eller kabler,
- kan harmløse afledningsstrømme fra enkelte strømforsyninger addere sig og overskride de tilladte grænseværdier.

Det kan medføre materielle skader og elektriske stød.

- ▶ Kontrollér ved montering i et rack, at den mekanisk belastning fordeles sig ensartet.
- ▶ Kontrollér, at omgivelsestemperaturen i raket ikke overskrider den i de tekniske data angivne maks. temperatur (se side 7). Sørg for en tilstrækkelig, og i givet fald ekstra ventilation.
- ▶ Ved tilslutning til strømnettet skal oplysningerne på typeskiltet overholdes. Undgå en overbelastning af strømkredsene. Montér om nødvendigt en overstrømsbeskyttelse.
- ▶ Tilslut raket til jord vha. en ekstra tilslutning.

- ▶ Skub opladeren ADN-W L 10 ind i 19"-raket.
- ▶ Fastgør opladeren med 6 skruer (skruer med krydskærv M6x12, ikke inkluderet i leveringsomfanget) i de 6 fastgørelseshuller ⑥ på raket.



Der kan findes en konstruktionstegning med komplette mål for opladeren ADN-W L 10 i den udførlige ADN-system-betjeningsvejledning.

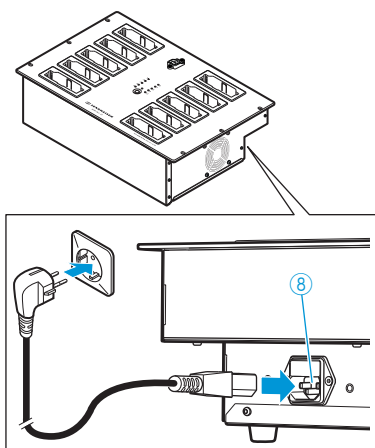
Tilslutning af opladeren til strømnettet/adskillelse af opladeren fra strømnettet

FORSIGTIG

Produktskader pga. en uegnet spændingsforsyning!

Hvis opladeren tilsluttes til en uegnet spændingsforsyning, kan opladeren blive beskadiget!

- ▶ Sørg for en sikker jordforbindelse til opladeren ved at anvende et netkabel med trepolet stik. Dette er især vigtigt ved nettilslutninger, som ikke tilsluttes direkte men f.eks. via et forlængerkabel eller en multistikdåse.
- ▶ Undgå en overbelastning af strømkredsene. Montér om nødvendigt en overstrømsbeskyttelse.



For at tilslutte opladeren til strømnettet:

- ▶ Sæt netkablets apparatstik i nettilslutningen ⑧.
- ▶ Sæt netkablets netstik (afhængigt af version med EU-, UK- eller US-netstik) i stikdåsen. Vær i den forbindelse opmærksom på, at stikket sidder godt fast. Opladeren er parat til at blive anvendt.

For at afbryde opladeren fra strømnettet:

- ▶ Adskil opladerens netstik fra strømnettet.

Aktivering/deaktivering af ADN-W L 10

Sådan **aktiveres** opladeren:

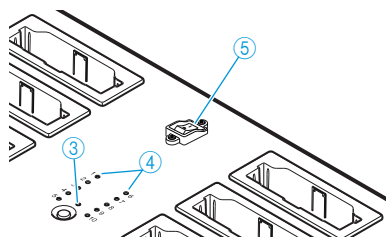
- ▶ Tryk opladerens tænd-/slukknop ⑤ i positionen »I«.
- Opladeren er tændt. Driftsvisningen ③ lyser grønt.

For at **slukke** opladeren ADN-W L 10 efter anvendelsen:

- ▶ Tryk opladerens tænd-/slukknop ⑤ i positionen »O«.
- Opladeren er slukket. Driftsvisningen ③ slukker.

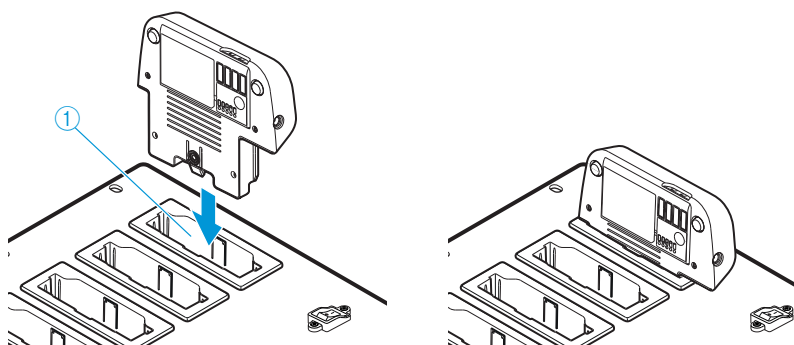
For at **slukke** opladeren ADN-W L 10 helt:

- ▶ Adskil opladerens netstik fra strømnettet.



Opladning af batterier ADN-W BA

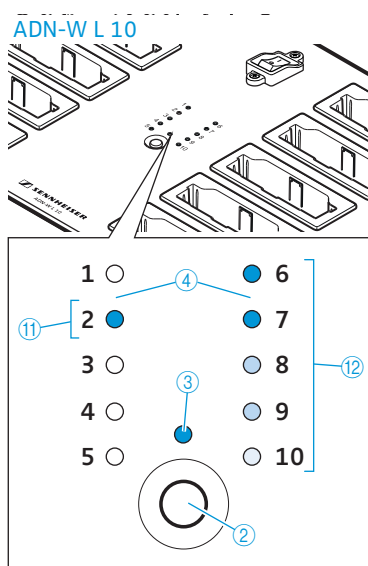
- ▶ Sæt batteriet ADN-W BA i et vilkårligt opladningsrum ①, indtil det går i hak.



Opladningsprocessen begynder (se »Reaktion af batteriet ADN-W BA under opladningen« på side 5). Statusvisningen ④ viser opladningsprocessen (se »Statusvisning for opladeren ADN-W L 10 under opladningen« på side 4).

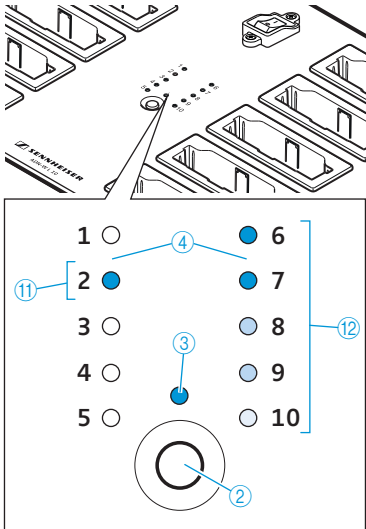
Statusvisning for opladeren ADN-W L 10 under opladningen

På opladeren viser statusvisningen ④ den **samlede overvågning** for hvert opladningsrum (hver lysdiode LED er tilordnet et opladningsrum):



Lysdiode ④	Farve	Opnået kapacitet
1-10	–	Standby-funktion; ikke sat noget batteri i eller ikke forbundet med strømnettet
	Rød	Ca. 0-19%
	Orange	Ca. 20-94%
	Grøn	Ca. 95-100%
	Rød, hurtigt blinkende	Batteriets temperatur for høj
	Rød, langsomt blinkende	Batteriet defekt

ADN-W L 10



For at aktivere **overvågning af enkeltrum**:

- ▶ Tryk på knappen ② for opladningstilstandsvisning. Statusvisningen skifter fra den samlede oversigt til enkeltoversigten. Det pågældende valgte opladningsrum vises med en lysdiode 1-10, som lyser grønt (se illustrationen som eksempel for opladningsrum 2 ⑪). Lysdiode-rækken ved siden af med 5 lysdioder viser opladningstilstanden detaljeret (se illustrationen som eksempel for et helt opladet batteri ⑫).

Lysdiode ④	Farve	Opnået kapacitet
1 eller 6	Grøn	Ca. 80-100% Opladningstid typisk 4 timer med efterfølgende kontinuerlig kapacitetsovervågning
2 eller 7	Grøn	Ca. 60-79%
3 eller 8	Orange	Ca. 40-59%
4 eller 9	Orange	Ca. 20-39%
5 eller 10	Rød	Ca. 0-19%
5 eller 10	Rød, hurtigt blinkende	Batteriets temperatur for høj
5 eller 10	Rød, langsomt blinkende	Batteriet defekt

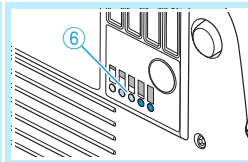
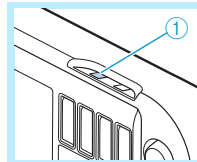
For at vælge opladningsrum 1 til 10 efter hinanden:

- ▶ Tryk på knappen ②. 5 sekunder efter sidste tryk på knappen skifter visningen af enkeltrumsovervågningen tilbage til den samlede overvågning.

Reaktion af batteriet ADN-W BA under opladningen

Når batteriet oplades, opvarmes både batteriet og opladeren. Batteristatusvisningen ① og opladningstilstandsvisningen ⑥ viser opladningsprocessen:

Batteristatusvisning ①	Opladningstilstandsvisning ⑥	Betydning
Lyser orange	Lyser (den aktuelt opnåede opladningstilstand blinker)	Oplader En fuld opladningsproces varer typisk 4 timer
Slukket	Slukket	Opladet, fortsat kapacitetsovervågning
Hurtigt orangeblinkende	–	Batteriet defekt



Opladningen kan vare længere, hvis batteritemperaturen er under 5 °C eller over 45 °C. I dette tilfælde afbrydes opladningsprocessen for at beskytte batteriet, indtil batteritemperaturen igen har nået det tilladte temperaturområde, og batteristatusvisningen ① lyser orange. Opladningsprocessen starter automatisk.

Rengøring og pleje af ADN-W L 10

FORSIGTIG

Produktskader på grund af væske!

Væske kan trænge ind i produktet og forårsage en kortslutning af elektronikken eller beskadige mekanikken.

Opløsnings- eller rengøringsmidler kan beskadige produktets overflade.

- ▶ Sørg for, at produktet ikke kommer i nærheden af væsker.
- ▶ Undlad at bruge opløsnings- eller rengøringsmidler.

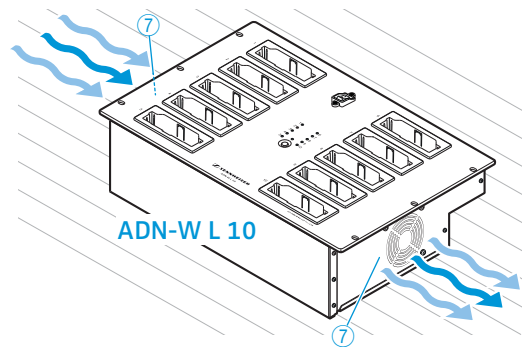
- ▶ Sluk for opladeren og afbryd centralenheden fra strømmettet, før du begynder på rengøringen (se side 3).

- ▶ Produktet må kun rengøres med en tør og blød klud.

- ▶ Anvend f.eks. en pensel for at fjerne støv fra opladningsrummene.

Sådan sikrer du en optimal køling af opladeren:

- ▶ Rengør med mellemrum ventilationsåbningerne på siderne med en børste eller en pensel, så der ikke sker støvaflejring.





I tilfælde af problemer

Problem	Mulig årsag	Mulig afhjælpning
Batteriet oplades ikke	Batteriet overopheder	Lad batteriet køle af, og sørg for tilstrækkelig ventilation under opladningen (omgivelsestemperatur 5 °C til 45 °C).
	Batteriet er sat i opladeren, og desuden er opladningsnetdelen NT 12-50C tilsluttet.	Oplad batteriet enten via opladningsnetdelen NT 12-50C eller opladeren ADN-W L 10.
	Opladerens sikring har udløst	Kontakt din Sennheiser-forhandler for at finde årsagen til problemet og skifte sikringen.
	Batteriet defekt	Udskift det defekte batteri med et nyt.
Batteriet er hurtigt opbrugt	Batteriet er for gammelt	Udskift det gamle batteri med et nyt.


Tekniske data for ADN-W L 10

Nominel indgangsspænding	100 til 240 V~
Netfrekvens	50 til 60 Hz
Effekttagelse	Maks. 250 W
Opladningsspænding	12 V ===
Opladningsstrøm	Maks. 10 x 1,6 A
Kompatible batterier	Sennheiser ADN-W BA
Opladningstid	Ved fuldstændigt afladet batteri og ved stuetemperatur: Ca. 100% = typisk 4 timer
Temperaturområde	Drift: +5 °C til +45 °C Opbevaring: -20 °C til +70 °C
Relativ luftfugtighed, ikke kondenserende	Drift: 20 til 95% Opbevaring: 10 til 90%
Dimensioner (B x H x D)	Ca. 483 x 138 x 310 mm, passende i et 19"-rack (7 HE)
Vægt, uden batterier	Ca. 6,8 kg

Opfylder

Europa	EMC	EN 301489-1/-17
	Sikkerhed	EN 60065
USA	EMC	 47 CFR Part 15 B
	Sikkerhed	UL 60065
Canada	EMC	CAN ICES-3(B)/NMB-3(B)
	Sikkerhed	CAN/CSA-C22.2 No. 60065

Certificeret

USA/Canada	Audioenheder, videoenheder og lignende elektroniske enheder – sikkerhedskrav CAN/CSA-C22.2 nr. 60065 og UL 60065
	



Sennheiser electronic GmbH & Co. KG

Am Labor 1, 30900 Wedemark, Germany
www.sennheiser.com

Printed in Germany, Publ. 08/16, 549134/A03