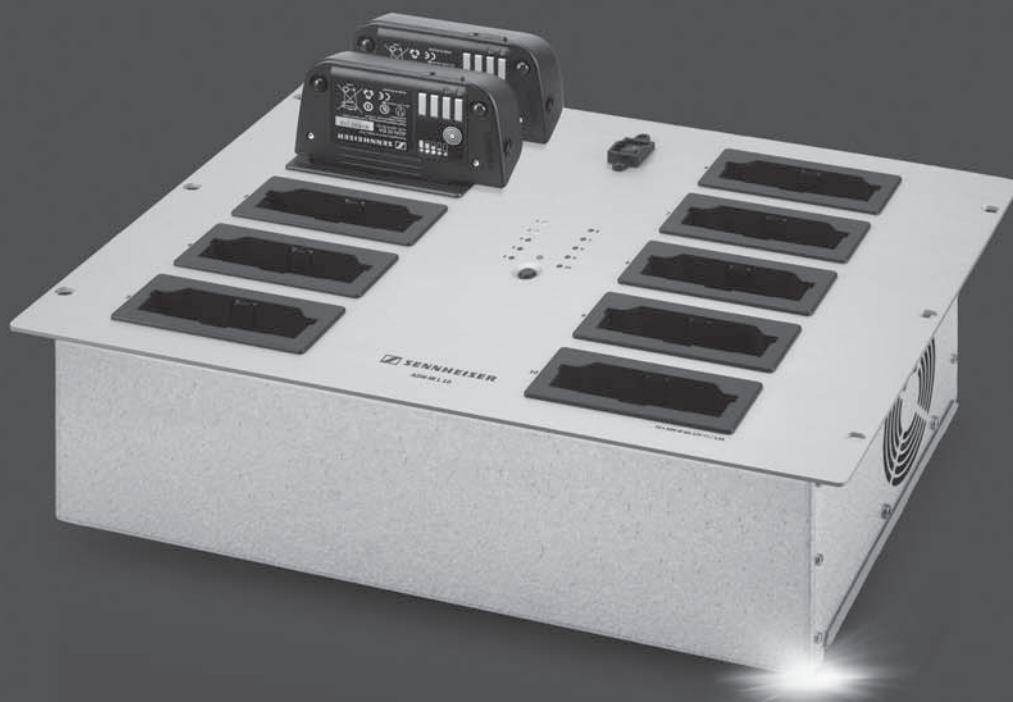


ADN-W L 10

Battery Charger



Bedienungsanleitung

Inhalt

Zu Ihrer Sicherheit	1
Das Ladegerät ADN-W L 10	1
Lieferumfang	1
Produktübersicht ADN-W L 10	2
ADN-W L 10 für den Betrieb vorbereiten	2
Ladegerät aufstellen oder montieren	2
Ladegerät an das Stromnetz anschließen/vom Stromnetz trennen	3
ADN-W L 10 ein-/ausschalten	4
Akkus ADN-W BA laden	4
Statusanzeige des Ladegeräts ADN-W L 10 während des Ladens	4
Verhalten des Akkus ADN-W BA während des Ladens	5
ADN-W L 10 reinigen und pflegen	6
Wenn Störungen auftreten	6
Technische Daten ADN-W L 10	7

Zu Ihrer Sicherheit



Beachten Sie unbedingt die dem Produkt separat beigelegten Sicherheitshinweise. Sie enthalten wichtige Informationen für den gefahrlosen Betrieb des Produkts sowie Herstellererklärungen und Garantie-Hinweise.



Eine ausführliche Bedienungsanleitung für alle Komponenten des ADN-Konferenzsystems finden Sie

- im Internet unter www.sennheiser.com oder
- auf der zur Zentraleinheit ADN CU1 mitgelieferten DVD-ROM.

Das Ladegerät ADN-W L 10

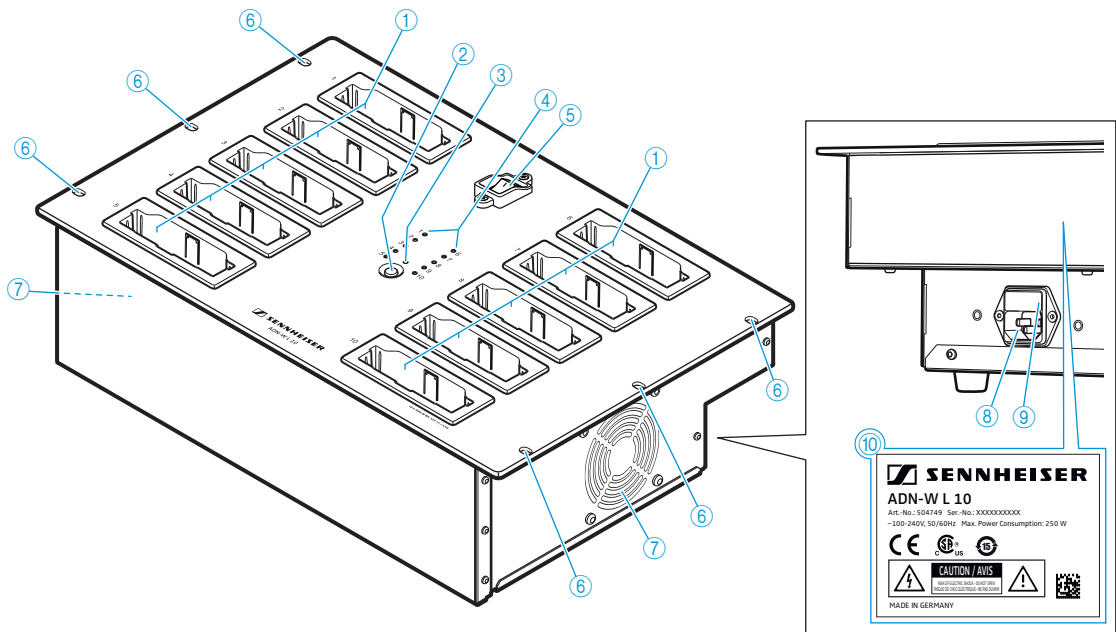
Das Ladegerät ADN-W L 10 ist ein Bestandteil des Konferenzsystems Sennheiser ADN.

Mit dem Ladegerät ADN-W L 10 können Sie bis zu 10 Lithium-Ionen-Akkus ADN-W BA aufladen, um Drahtlos-Sprechstellen ADN-W D1 oder ADN-W C1 zu betreiben.

Lieferumfang

- 1 Ladegerät ADN-W L 10
- 1 Netzkabel (je nach Version mit EU-, UK- oder US-Netzstecker), Länge 1,8 m
- 1 Bedienungsanleitung
- 1 Beiblatt Sicherheitsinformationen

Produktübersicht ADN-W L 10



- | | |
|--------------------------------------|--|
| ① Ladeschächte für 10 Akkus ADN-W BA | ⑥ Befestigungsbohrungen für den Einbau in ein 19"-Rack |
| ② Taster für Ladezustandsanzeige | ⑦ Lüfter |
| ③ Betriebsanzeige, grün leuchtend | ⑧ Netzanschluss |
| ④ Statusanzeige für Ladevorgang | ⑨ Netzsicherung |
| ⑤ Ein-/Ausschalter | ⑩ Typen- und Gefahrenschild |

Übersicht der Statusanzeige

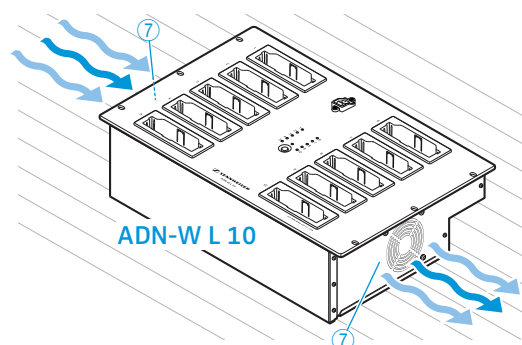
Die Statusanzeige für den Ladevorgang ④ ist aufgeteilt auf 10 LEDs. Über den Taster ② können Sie zwischen zwei Ladezustandsanzeigen (**Gesamtüberwachung** und **Einzelshachtüberwachung**) umschalten, um die erreichte Kapazität zu sehen (siehe Seite 4).

ADN-W L 10 für den Betrieb vorbereiten

Sie können das Ladegerät auf einer ebenen Fläche aufstellen oder in ein 19"-Rack (7 Höheneinheiten [HE]; ca. 310 mm) montieren.

Ladegerät aufstellen oder montieren

- ▶ Achten Sie darauf, dass Sie das Ladegerät innerhalb des zulässigen Betriebs-temperatur- und Luftfeuchtebereichs einsetzen (siehe Seite 7) und dass keine Lüfteröffnungen ⑦ blockiert sind.
- ▶ Platzieren Sie das Ladegerät auf einer ebenen, waagerechten Fläche wie in der Abbildung gezeigt.



Wenn Sie das Ladegerät ADN-W L 10 in ein 19"-Rack montieren möchten:



VORSICHT

Gefahr von Sach- und Personenschäden bei der Rackmontage!

Beim Einbau des Produkts in ein geschlossenes 19"-Rack oder zusammen mit anderen Produkten in ein Mehrfach-Rack

- kann sich die Temperatur im Rack stark erhöhen,
- entstehen starke mechanische Belastungen z. B. an Gehäusen oder Kabeln,
- können sich unbedenkliche Ableitströme einzelner Netzteile addieren und die erlaubten Grenzwerte überschreiten.

Dies kann zu Sachschäden und Stromschlägen führen.

- ▶ Achten Sie beim Einbau in ein Rack auf gleichmäßige mechanische Belastung.
- ▶ Stellen Sie sicher, dass die Umgebungstemperatur im Rack die in den technischen Daten vorgegebene Höchsttemperatur nicht überschreitet (siehe Seite 7). Sorgen Sie für eine ausreichende, ggf. für zusätzliche Belüftung.
- ▶ Beachten Sie beim Anschluss an das Stromnetz die Angaben auf dem Typenschild. Vermeiden Sie eine Überlastung der Stromkreise. Sehen Sie bei Bedarf einen Überstromschutz vor.
- ▶ Erden Sie das Rack über einen zusätzlichen Anschluss.

- ▶ Schieben Sie das Ladegerät ADN-W L 10 in das 19"-Rack.
- ▶ Befestigen Sie das Ladegerät mit 6 Schrauben (Kreuzschlitzschrauben M6x12, nicht im Lieferumfang enthalten) an den 6 Befestigungsbohrungen ⑥ am Rack.



Eine Konstruktionszeichnung mit vollständiger Bemaßung des Ladegeräts ADN-W L 10 finden Sie in der ausführlichen ADN System-Bedienungsanleitung.

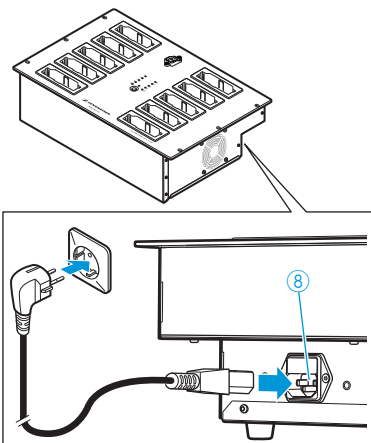
Ladegerät an das Stromnetz anschließen/ vom Stromnetz trennen

VORSICHT

Produktschäden durch ungeeignete Spannungsversorgung!

Wenn Sie das Ladegerät an eine ungeeignete Spannungsversorgung anschließen, kann das Ladegerät beschädigt werden!

- ▶ Stellen Sie durch Verwendung eines Netzkabels mit dreipoligem Stecker eine zuverlässige Erdung des Ladegeräts sicher. Dies gilt besonders für Netzanschlüsse, die nicht direkt, sondern z. B. über ein Verlängerungskabel oder eine Mehrfachsteckdose erfolgen.
- ▶ Vermeiden Sie eine Überlastung der Stromkreise. Sehen Sie bei Bedarf einen Überstromschutz vor.



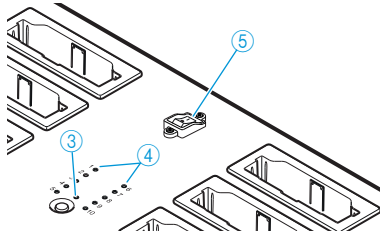
Um das Ladegerät an das Stromnetz anzuschließen:

- ▶ Stecken Sie den Gerätestecker des Netzkabels in den Netzanschluss ⑧.
- ▶ Stecken Sie den Netzstecker des Netzkabel (je nach Version mit EU-, UK- oder US-Netzstecker) in die Steckdose. Achten Sie dabei auf einen festen Sitz der Stecker.
Das Ladegerät ist betriebsbereit.

Um das Ladegerät vom Stromnetz zu trennen:

- ▶ Trennen Sie den Netzstecker des Ladegeräts vom Stromnetz.

ADN-W L 10 ein-/ausschalten



Um das Ladegerät **einzuschalten**:

- ▶ Drücken Sie am Ladegerät den Ein-/Ausschalter ⑤ in die Position „I“. Das Ladegerät ist eingeschaltet. Die Betriebsanzeige ③ leuchtet grün.

Um das Ladegerät ADN-W L 10 nach dem Gebrauch **auszuschalten**:

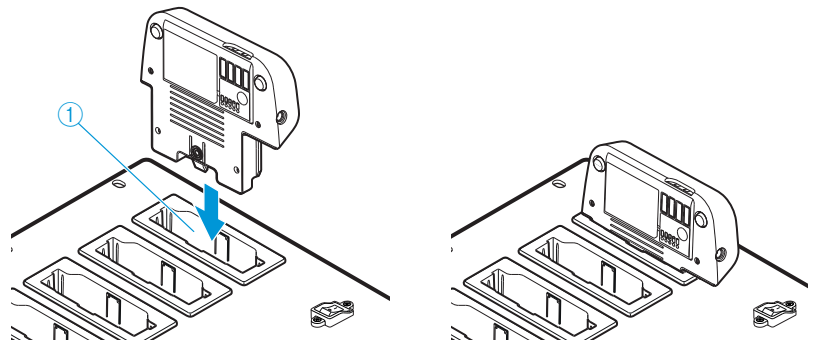
- ▶ Drücken Sie am Ladegerät den Ein-/Ausschalter ⑤ in die Position „0“. Das Ladegerät ist ausgeschaltet. Die Betriebsanzeige ③ erlischt.

Um das Ladegerät ADN-W L 10 **vollständig auszuschalten**:

- ▶ Trennen Sie den Netzstecker des Ladegeräts vom Stromnetz.

Akkus ADN-W BA laden

- ▶ Stecken Sie den Akku ADN-W BA in einen beliebigen Ladeschacht ①, bis er einrastet.

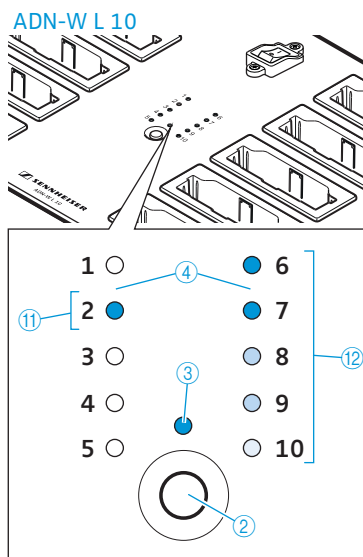


Der Ladevorgang beginnt (siehe „Verhalten des Akkus ADN-W BA während des Ladens“ auf Seite 5). Die Statusanzeige ④ zeigt den Ladevorgang an (siehe „Statusanzeige des Ladegeräts ADN-W L 10 während des Ladens“ auf Seite 4).

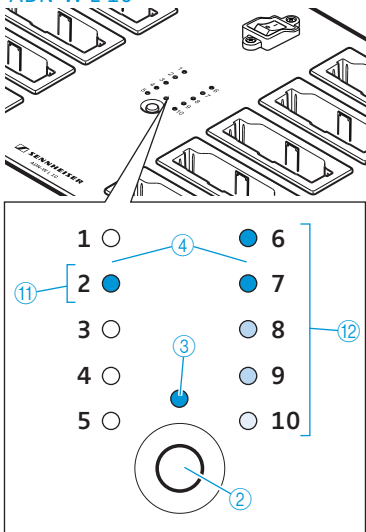
Statusanzeige des Ladegeräts ADN-W L 10 während des Ladens

Am Ladegerät zeigt die Statusanzeige ④ die **Gesamtüberwachung** aller Ladeschächte an (jede LED ist einem Ladeschacht zugeordnet):

LED ④	Farbe	erreichte Kapazität
1-10	–	Standby-Betrieb; kein Akku eingesetzt oder nicht mit dem Stromnetz verbunden
	rot	ca. 0-19%
	orange	ca. 20-94%
	grün	ca. 95-100% Ladezeit typ. 4 Stunden mit anschließender kontinuierlicher Kapazitätsüberwachung
	rot, schnell blinkend	Temperatur des Akkus zu hoch
	rot, langsam blinkend	Akku defekt



ADN-W L 10



Um die Einzelschachtüberwachung aufzurufen:

- ▶ Drücken Sie den Taster ② für die Ladezustandsanzeige. Die Statusanzeige wechselt von der Gesamtübersicht zu der Einzelschachtübersicht. Der jeweils ausgewählte Ladeschacht wird mit einer grün leuchtenden LED 1-10 angezeigt (siehe Abbildung als Beispiel für Ladeschacht 2 ⑪). Die daneben liegende LED-Reihe mit 5 LEDs zeigt den Ladezustand im Detail an (siehe Abbildung als Beispiel für einen voll geladenen Akku ⑫).

LED ④	Farbe	erreichte Kapazität
1 oder 6	grün	ca. 80-100 % Ladezeit typ. 4 Stunden mit anschließender kontinuierlicher Kapazitätsüberwachung
2 oder 7	grün	ca. 60-79 %
3 oder 8	orange	ca. 40-59 %
4 oder 9	orange	ca. 20-39 %
5 oder 10	rot	ca. 0-19 %
5 oder 10	rot, schnell blinkend	Temperatur des Akkus zu hoch
5 oder 10	rot, langsam blinkend	Akku defekt

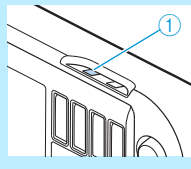
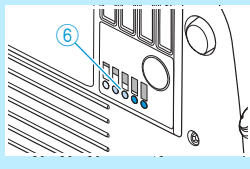
Um Ladeschacht 1 bis 10 nacheinander auszuwählen:

- ▶ Drücken Sie den Taster ②. 5 Sekunden nach dem letzten Tastendruck wechselt die Anzeige der Einzelschachtüberwachung wieder zurück zur Gesamtüberwachung.

Verhalten des Akkus ADN-W BA während des Ladens

Wenn Sie den Akku laden, erwärmen sich der Akku und das Ladegerät. Die Akku-Statusanzeige ① und die Ladezustandsanzeige ⑥ zeigen den Ladevorgang an:

Akku-Statusanzeige ①	Ladezustandsanzeige ⑥	Bedeutung
leuchtet orange	leuchtet (der aktuell erreichte Ladezustand blinkt)	lädt, ein kompletter Ladevorgang dauert typ. 4 Stunden
aus	aus	geladen, kontinuierliche Kapazitätsüberwachung
schnell orange blinkend	–	Akku defekt

Das Laden kann länger dauern, wenn die Akku-Temperatur unter 5 °C oder über 45 °C liegt. In diesem Fall wird der Ladevorgang zum Schutz des Akkus so lange unterbrochen, bis die Akku-Temperatur den zulässigen Temperaturbereich wieder erreicht hat und die Akku-Statusanzeige ① orange leuchtet. Der Ladevorgang startet selbsttätig.

ADN-W L 10 reinigen und pflegen

VORSICHT

Produktschäden durch Flüssigkeit!

Flüssigkeit kann in das Produkt eindringen, einen Kurzschluss in der Elektronik verursachen oder die Mechanik beschädigen.

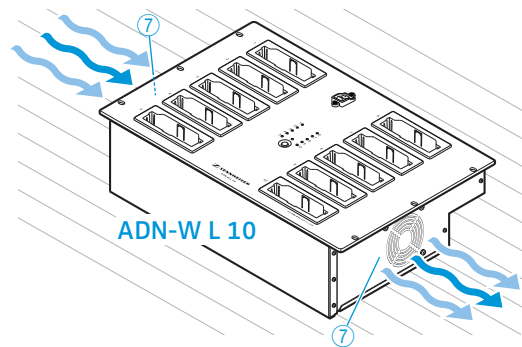
Löse- oder Reinigungsmittel können die Produktoberfläche beschädigen.

- ▶ Halten Sie Flüssigkeiten jeglicher Art vom Produkt fern.
- ▶ Verwenden Sie auf keinen Fall Löse- oder Reinigungsmittel.

- ▶ Schalten Sie das Ladegerät aus und trennen Sie es vom Stromnetz, bevor Sie mit der Reinigung beginnen (siehe Seite 3).
- ▶ Reinigen Sie das Produkt ausschließlich mit einem trockenen und weichen Tuch.
- ▶ Verwenden Sie z. B. einen Pinsel, um Staub aus den Ladeschächten zu entfernen.

Um die optimale Kühlung des Ladegeräts sicherzustellen:

- ▶ Reinigen Sie von Zeit zu Zeit die Lüftungsöffnungen an den Seiten mit einer Bürste oder einem Pinsel, um Staubablagerungen zu verhindern.





Wenn Störungen auftreten

Problem	Mögliche Ursache	Mögliche Abhilfe
Akku lädt nicht	Akku überhitzt	Lassen Sie den Akku abkühlen und sorgen Sie für ausreichend Belüftung während des Ladens (Umgebungstemperatur 5 °C bis 45 °C).
	Akku ist in das Ladegerät eingesetzt und zusätzlich ist das Ladenetzteil NT 12-50C angeschlossen.	Laden Sie den Akku entweder über das Ladenetzteil NT 12-50C oder das Ladegerät ADN-W L 10.
	Sicherung des Ladegeräts ausgelöst	Nehmen Sie Kontakt zu Ihrem Sennheiser-Partner auf, um die Ursache des Problems zu finden und um die Sicherung zu wechseln.
	Akku defekt	Tauschen Sie den defekten Akku gegen einen neuen Akku aus.
Akkuladung ist schnell verbraucht	Akku überaltert	Tauschen Sie den überalterten Akku gegen einen neuen Akku aus.


Technische Daten ADN-W L 10

Nenneingangsspannung	100 bis 240 V~
Netzfrequenz	50 bis 60 Hz
Leistungsaufnahme	max. 250 W
Ladespannung	12 V ===
Ladestrom	max. 10 x 1,6 A
kompatible Akkus	Sennheiser ADN-W BA
Ladezeit	bei vollständig entladem Akku und bei Raumtemperatur: ca. 100% = typ. 4 Stunden
Temperaturbereiche	Betrieb: +5 °C bis +45 °C Lagerung: -20 °C bis +70 °C
Relative Luftfeuchte, nicht kondensierend	Betrieb: 20 bis 95 % Lagerung: 10 bis 90 %
Abmessungen (B x H x T)	ca. 483 x 138 x 310 mm, passend in ein 19"-Rack (7 HE)
Gewicht, ohne Akkus	ca. 6,8 kg

In Übereinstimmung mit

Europa	EMV	EN 301489-1/-17
	Sicherheit	EN 60065
USA	EMV	 47 CFR Part 15 B
	Sicherheit	UL 60065
Kanada	EMV	CAN ICES-3(B)/NMB-3(B)
	Sicherheit	CAN/CSA-C22.2 No. 60065

Zertifiziert

USA/Kanada	Audio-, Video- und ähnliche elektronische Geräte – Sicherheitsanforderungen CAN/CSA-C22.2 No. 60065 und UL 60065
	



Sennheiser electronic GmbH & Co. KG

Am Labor 1, 30900 Wedemark, Germany
www.sennheiser.com

Printed in Germany, Publ. 08/16, 549134/A03