



SpeechLine Digital Wireless SL Bodypack DW

KENMERKEN

- Automatisch frequentie- en interferentiebeheer
- Vergrendelbare 3,5 mm jackplug
- Duidelijke en toepassingsgerichte gebruikersinterface
- Lange gebruiksduur (tot 15 uur)
- Geavanceerd energiebeheer en oplaadbare Li-Ion-batterijen
- Veilige 256 bit AES-codering
- Op afstand bedienbaar

De compacte maar robuuste SL Bodypack DW is geoptimaliseerd voor spraak in presentaties of lezingen waarbij elk woord ertoe doet. Hij is compatibel met alle Sennheiser-microfoons zoals de SL Headmic 1 of MKE 1. Dankzij bi-directionele communicatie tussen zender en ontvanger hoeven er geen instellingen op de zender te worden aangepast. Het automatische frequentie- en interferentiebeheer zorgt voor een gemakkelijke en betrouwbare werking. Het LC-display geeft de linknaam, batterijstatus en ontvangstkwaliteit weer. De eenvoudig toegankelijke mute-slider maakt het gebruik van de microfoon erg gemakkelijk. De SL Bodypack DW wordt geleverd met een oplaadbare Li-Ion-batterij met externe oplaadcontacten – voor eenvoudig opladen met de CHG 2 – en een USB-aansluiting.

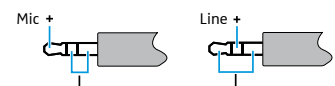


SPECIFICATIES

AF-frequentierespons	20 tot 20.000 Hz
Dynamisch bereik	> 120 dB(A)
THD (1 kHz)	typ. 0,1 %
Audio-sampling	24 bit/48 kHz
Signaal-/ruisverhouding	> 90 dB(A)
Codering	AES 256
RF-frequentiebereiken	EU: 1.880 tot 1.900 MHz VS: 1.920 tot 1.930 MHz Brazilië: 1.910 tot 1.920 MHz Taiwan: 1.880 tot 1.895 MHz Japan: 1.893 tot 1.906 MHz
Modulatie	GFSK met back channel
Zendmethode	TDMA, space diversity
Latency	19 ms
Relatieve luchtvochtigheid	max. 95 %
Temperatuurbereik*	Tijdens het gebruik: -10 °C tot 55 °C Opbergen: -20 °C tot 70 °C

* Het temperatuurbereik wordt beïnvloed door de karakteristieken van de batterij

RF-uitgangsvermogen	adaptief, tot 250 mW (landspecifiek)
AF-frequentierespons	Mic: 50 tot 20.000 Hz Lijn: 20 tot 20.000 Hz
Max. ingangsniveau	Mic: 2,2 V RMS Lijn: 3,3 V RMS
Lijningangsimpedantie	1 M Ω
Inputgevoeligheid	automatische gevoeligheidsinstelling
Voeding	Accupack: BA 30 (Li-Ion, 3,7 V) Batterijen**: 2 x AA-batterij (1,5 V)
Gebruiksduur	Accupack typ. 15 u Batterijen**: typ. 11 u
AF-stekker	3,5 mm jackplug, vergrendelbaar:



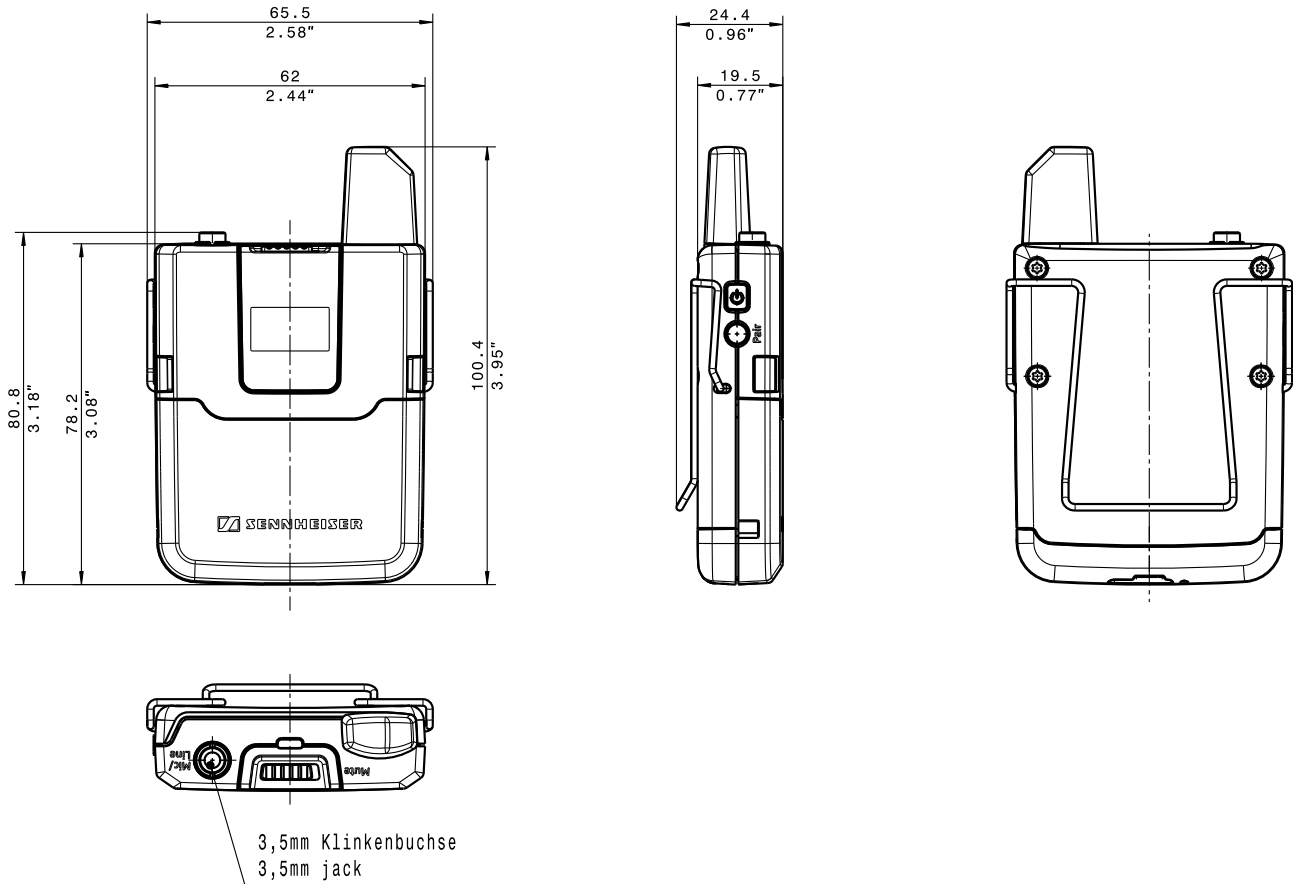
Gewicht (excl. accupack) ca. 88 g

** als optie verkrijgbaar toebehoor



SpeechLine Digital Wireless SL Bodypack DW

AFMETINGEN



SPECIFICATIES VOOR DE ARCHITECT

De bodypack-zender is voor gebruik met een bijbehorende ontvanger als onderdeel van een draadloos RF-transmissiesysteem en werkt in de licentievrije 1,9 GHz-band (frequentiebereiken zijn van 1.880 tot 1.930 MHz, afhankelijk van landspecifieke voorschriften).

De zender is uitgerust met een LC-display waarop de naam van de draadloze verbinding, batterijstatus, RF-uitgangsvermogen en ontvangstkwaliteit wordt weergegeven.

De microfoon-/lijningang van de zender maakt gebruik van een vergrendelbare 3,5 mm jackplug. De AF-frequentierespons heeft een bereik van 50 - 20.000 Hz (mic) of van 20 - 20.000 Hz (lijn). Maximale ingangsniveau is 2,2 Vrms (mic) of 3,3 Vrms (lijn). Ingangsimpedantie is 1 MΩ (lijn). Het dynamisch bereik is > 120 dB(A). Totale harmonische vervorming (THD) bij 1 kHz is typisch 0,1 %. Signaal-/ruisverhouding is > 90 dB(A). Het RF-uitgangsvermogen is adaptief en maximaal 250 mW (landspecifiek). De zender heeft een automatische gevoeligheidsinstelling.

De zender wordt gevoed door een Sennheiser oplaadbaar lithium-ionaccupack met een normale gebruiksduur van 15 uur of met een optionele batterijhouder voor twee 1,5 V AA-batterijen.

De afmetingen zijn ongeveer 100 x 65 x 24 mm. Het gewicht (met accupack) is ongeveer 88 gram. De bedrijfstemperatuur ligt tussen -10 °C tot +55 °C.

De bodypack-zender is de Sennheiser SL Bodypack DW.

De microfoon die geschikt is voor gebruik met de bodypack-zender, is van het type condensator met een omni-directioneel opnamepatroon en een gevoeligheid van 5 mV/Pa. Maximum geluidsdruk niveau is 142 dB SPL. De reversmicrofoon is de Sennheiser MKE 1 en de headset-microfoon is de Sennheiser SL Headmic 1.



SpeechLine Digital Wireless SL Bodypack DW

PRODUCTVARIANTEN

SL BODYPACK DW-3-EU

Art.nr. 505883

-3 EU-variant

1.880 tot 1.900 MHz

Europa en VK

India, Indonesië

Hong Kong, Singapore

Maleisië, Australië

SL BODYPACK DW-4-US

Art.nr. 505900

-4 VS-variant

1.920 tot 1.930 MHz

VS, Canada

Latijns-Amerika

SL BODYPACK DW-5-US

Art.nr. 505920

-5 VS-variant

1.893 tot 1.906 MHz

Japan

SL BODYPACK DW-6-US

Art.nr. 505910

-6 VS-variant

1.880 tot 1.895 MHz

Taiwan

SL BODYPACK DW-7-BR

Art.nr. 506704

-7 BR-variant

1.910 tot 1.920 MHz

Brazilië

TOEBEHOREN

CHG 2 EU	Oplader	Art.nr. 505980	NT 5-10U EU	USB DC-adapter	Art.nr. 555085
CHG 2 VK	Oplader	Art.nr. 506218	NT 5-10U VK	USB DC-adapter	Art.nr. 555086
CHG 2 VS	Oplader	Art.nr. 506219	NT 5-10U VS	USB DC-adapter	Art.nr. 555087
CHG 2 AU	Oplader	Art.nr. 506220	NT 5-10U AU	USB DC-adapter	Art.nr. 555088
CHG 4N EU	Oplader	Art.nr. 506800	BA 30	Accupack	Art.nr. 505974
CHG 4N VK	Oplader	Art.nr. 506801			
CHG 4N VS	Oplader	Art.nr. 506802			
CHG 4N AU	Oplader	Art.nr. 506803			