



# SpeechLine Digital Wireless

## SL DI 4 XLR - Analog-Digital-Audio-Wandler

### MERKMALE

- Bietet vier symmetrische MIC/LINE-Eingänge zur Einspeisung in ein Dante™-Netzwerk
- 48-V-Phantomspeisung individuell aktivierbar
- Verstärkung einstellbar
- LED-Indikatoren für jeden Kanal
- Zwei Netzwerkverbindungen für Dante™-Liniennetze (Dante™ Daisy Chain)
- Versorgung über 12 V DC oder PoE
- Alle einzustellenden Parameter werden über Software gesteuert

Die SL DI 4 XLR ist die ideale Dante™-Schnittstelle für den Einsatz mit Drahtlos-Mikrofon-Empfängern oder drahtgebundenen Mikrofonen und bietet die Möglichkeit, ein Dante™-Netzwerk um vier MIC/LINE-Eingänge zu erweitern. Aufgrund ihrer kompakten Bauform kann die SL DI 4 XLR nahezu überall und vor allem in der Nähe von Audioquellen montiert werden, wodurch eine störanfällige

analoge Verkabelung auf ein Minimum reduziert wird.

Die SL DI 4 XLR ist mit vier symmetrischen MIC/LINE-Eingängen ausgestattet, für die per Software jeweils unterschiedliche Gain-Einstellungen sowie eine 48-V-Phantomspeisung zugeschaltet werden können.

Status-LEDs auf der Vorderseite der SL DI 4 XLR zeigen die Gain-Einstellungen und den Status der Phantomspeisung für jeden der vier Eingänge an und erleichtern so die Fehlerbehebung. Darüber hinaus verfügt die SL DI 4 XLR über zwei Netzwerkbuchsen, die den Aufbau einer Dante™-Reihenverkabelung (Dante™ Daisy Chain) ermöglichen. Dante™ Daisy Chain vereinfacht die Systemverkabelung erheblich, da mehrere SL DI 4 XLR über ein einzelnes CAT5-Ethernetkabel mit einem Netzwerk-Switch verbunden und darüber auch mit Strom versorgt werden können. Die SL DI 4 XLR kann entweder über ein externes 12-V-DC-Netzteil oder über einen beliebigen PoE-Switch mit Strom versorgt werden. Alle einstellbaren Parameter, wie z.B. Gain-/Pad-Einstellungen und Phantomspeisung, sind mit Hilfe der Software steuerbar.



### AUSSCHREIBUNGSTEXT

Das Gerät ist eine Dante™-Schnittstelle, die speziell für den Einsatz mit Sennheiser SpeechLine-Empfängern entwickelt wurde und über die vier analoge MIC/LINE-Eingänge in ein Dante™-Netzwerk eingespeist werden können.

Die vier symmetrischen und HF-gefilterten MIC/LINE-Eingänge des Geräts sind als XLR-3F-Buchsen ausgeführt. Für jeden Eingang können Gain-Einstellungen von 0 dB, +15 dB, +30 dB und +45 dB, ein 10-dB-Pad sowie eine 48-V-Phantomspeisung einfach per Software zugeschaltet werden. Status-LEDs auf der Vorderseite des Geräts zeigen für jeden der vier Eingänge die entsprechenden Gain- und Pad-Einstellungen sowie den Status der Phantomspeisung an.

Das Gerät verfügt über zwei RJ-45-Netzwerkbuchsen, die den Aufbau von Dante™-Reihenverkabelungen (Dante™ Daisy Chain) ermöglichen. Die interne A/D-Wandlung erfolgt mit einer Auflösung von 24 Bit und einer Abtastrate von 48 kHz. Die Übertragungsgeschwindigkeit beträgt 100 MBit/s.

Der Übertragungsbereich des Geräts liegt zwischen 20 Hz und 20.000 Hz. Die Eingangsimpedanz ist  $> 1,8 \text{ k}\Omega$  bei jeder Gain-Einstellung. Das äquivalente Eigenrauschen liegt bei -113 dBu. Die maximalen Eingangspegel (ohne 10-dB-Pad) betragen +8 dBu bei 0 dB Gain, -7 dBu bei +15 dB Gain, -22 dBu bei +30 dB Gain und -36 dBu bei +45 dB Gain. Mit zugeschaltetem Pad liegen die maximalen Eingangspegel um 10 dB höher. Der System-Klirrfaktor plus Rauschen beträgt  $< 0,02 \%$  bei jeder Gain-Einstellung (Eingangssignal 3 dB unter dem Maximalpegel).

Das Gerät kann entweder per CAT5-Ethernetkabel über einen 802.3af-kompatiblen PoE-Netzwerk-Switch oder über ein externes 12-V-DC-Netzteil mit Strom versorgt werden. Bei einer Stromversorgung über PoE können bis zu zwei Geräte und bei einer Stromversorgung über ein externes 12-V-DC-Netzteil bis zu drei Geräte durchgeschleift werden. Die Leistungsaufnahme beträgt 2,7 W (225 mA) bei +12 V DC ohne Phantomspeisung und 5,5 W (460 mA) bei +12 V DC und einem Strom von 10 mA pro Eingang bei zugeschalteter Phantomspeisung.



# SpeechLine Digital Wireless

## SL DI 4 XLR - Analog-Digital-Audio-Wandler

Das Gerät hat ein robustes Metallgehäuse mit integrierten Montagewinkeln. Die Gehäusemaße betragen 219 x 38 x 120 mm (B x H x T) und das Gewicht beträgt 0,77 kg. Die Betriebstemperatur liegt zwischen 0 °C und 40 °C.

Das Gerät ist mit einer Sennheiser-Software kompatibel, die die flexible Steuerung und Überwachung von Systemanwendungen ermöglicht.

Das Gerät ist die Sennheiser SL DI 4 XLR.

### TECHNISCHE DATEN

Audio-Eingänge	
Eingangsart	Symmetrisch und HF-gefiltert
Gain	0 dB, +15 dB, +30 dB, +45 dB, in Software einstellbar 10 dB Pad, in Software einstellbar
Eingangsimpedanz	>1,8 K $\Omega$ bei allen Gain-Einstellungen
Maximale Eingangspegel	+18 dBu bei 0 dB Gain, mit Pad +8 dBu bei 0 dB gain, ohne Pad -7 dBu bei +15 dB Gain, ohne Pad -22 dBu bei +30 dB Gain, ohne Pad -36 dBu bei +45 dB Gain, ohne Pad
Phantomspeisung	+48 V, 10 mA pro Eingang, in Software einstellbar

Dante™-Netzwerk	
Physikalische Ebene	Standard-Ethernet
Anschluss	RJ-45
Kabelqualität	CAT-5
Übertragungsgeschwindigkeit	100 MBit/s
Reihenverkabelung (Daisy Chain)	2 Geräte bei Spannungsversorgung über 802.3af PoE 3 Geräte bei Spannungsversorgung über externes +12 V DC-Netzteil (Sennheiser NT 12-50CS)

Audio-Eigenschaften	
Äquivalentes Eigenrauschen	-113 dBu
System-Klirrfaktor plus Rauschen (THD+N)	<0.02 % bei allen Gain-Einstellungen Eingangssignal 3 dB unter Maximum
Frequenzgang	20 Hz - 20 kHz

Produkteigenschaften	
Leistungsbedarf	konform mit Class 0 802.3af PoE PD +12 V DC
Leistungsaufnahme	2,7 W (225 mA) bei +12 V DC, ohne Phantomspeisung 5,5 W (460 mA) bei +12 V DC, 10 mA pro Eingang bei aktivierter Phantomspeisung
Abmessungen (B x H x T)	219 x 38 x 120 mm
Gewicht	0,77 kg
Betriebstemperatur	0 °C - 40 °C

### PRODUKTVARIANTEN

SL DI 4 XLR

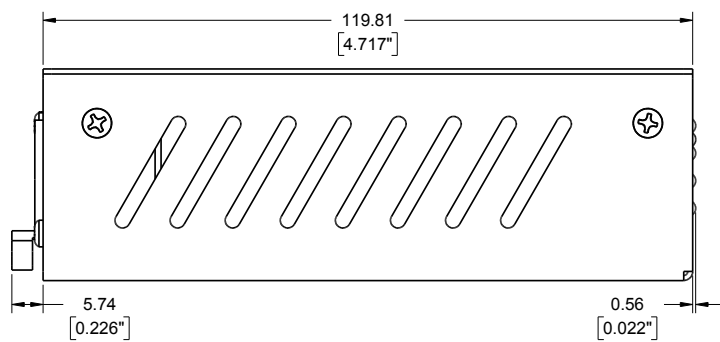
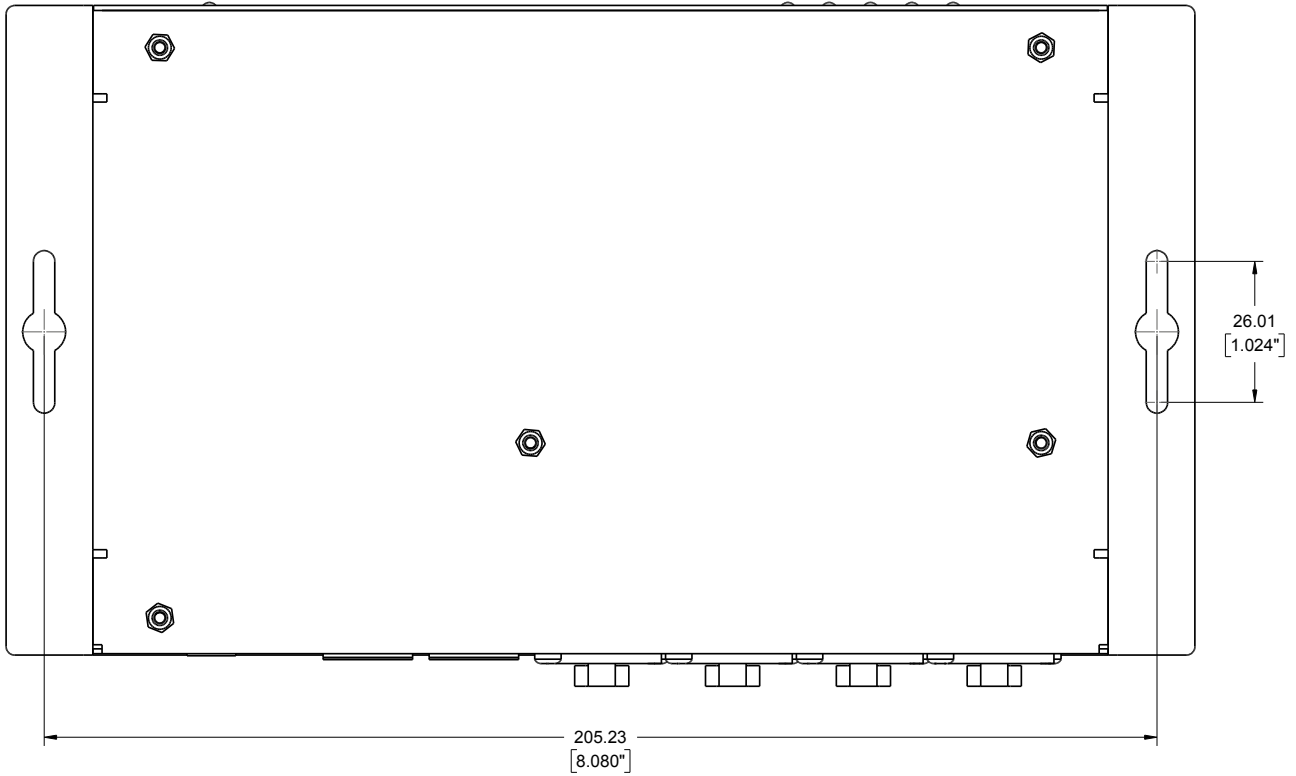
Art.-Nr. 506848



# SpeechLine Digital Wireless

## SL DI 4 XLR - Analog-Digital-Audio-Wandler

### ABMESSUNGEN





# SpeechLine Digital Wireless SL DI 4 XLR - Analog-Digital-Audio-Wandler

## ABMESSUNGEN

