



SpeechLine Digital Wireless

SL DI 4 XLR - Convertidor de audio analógico-digital

CARACTERÍSTICAS

- Ofrece cuatro entradas MIC/LINE simétricas para alimentación en una red Dante™
- Energía phantom de 48 V activable individualmente
- Amplificación ajustable
- Indicadores LED para cada canal
- Dos conexiones de red para redes lineales Dante™ (Dante™ Daisy Chain)
- Alimentación a través de 12 V CC o PoE
- Todos los parámetros que requieren ajuste se controlan mediante software

El SL DI 4 XLR es la interfaz Dante™ ideal para su empleo con receptores de micrófono inalámbricos o micrófonos alámbricos y ofrece la posibilidad de ampliar una red Dante™ con cuatro entradas MIC/LINE adicionales. Gracias a su diseño compacto, el SL DI 4 XLR puede montarse prácticamente en cualquier entorno y especialmente en las cercanías de fuentes de audio, reduciéndose así a un mínimo el cableado analógico, propenso a interferencias.



El SL DI 4 XLR incorpora cuatro entradas MIC/LINE simétricas, siendo posible activar para, cada una de ellas, diferentes ajustes de ganancia a través del software, así como una energía phantom de 48 V también individualmente.

Los LEDs de estado situados en el panel frontal del SL DI 4 XLR indican los ajustes de ganancia y el estado de la energía phantom para cada una de las cuatro salidas, facilitando así la resolución de fallos. Asimismo, el SL DI 4 XLR cuenta con dos hembrillas de red que permiten el montaje de un cableado en serie Dante™ (Dante™ Daisy Chain). Con Dante™ Daisy Chain se facilita considerablemente el cableado del sistema, al ser posible conectar varios SL DI 4 XLR con un switch de red a través de un único cable Ethernet CAT5, además de recibir alimentación de corriente. El SL DI 4 XLR puede recibir alimentación de corriente a través de una fuente de alimentación externa de 12 V CC o bien mediante cualquier switch PoE. Todos los parámetros que ajustables, como p. ej. los ajustes de ganancia/pad y la energía phantom, pueden controlarse mediante el software.

TEXTO PARA PUBLICAR

La unidad es una interfaz Dante™, desarrollada especialmente para su empleo con receptores Sennheiser SpeechLine que puede alimentarse y a través de la cual es posible alimentar una red Dante™ desde las cuatro entradas MIC/LINE analógicas.

Las cuatro entradas MIC/LINE simétricas y con filtro HF de la unidad se han diseñado como hembrillas XLR 3F. Para cada entrada es posible activar ajustes de ganancia de 0 dB, +15 dB, +30 dB y +45 dB, un pad de 10 dB así como una energía phantom de 48 V, todo ello fácilmente a través del software. Los LEDs de estado situados en el panel frontal de la unidad indican los ajustes de ganancia y pad correspondientes así como el estado de la energía phantom para cada una de las cuatro entradas.

La unidad incorpora dos hembrillas de red RJ-45 que permiten el montaje de cableados en serie Dante™ (Dante™ Daisy Chain). La conversión A/D interna se realiza con una resolución de 24 bits y una tasa de muestreo de 48 kHz. La velocidad de transmisión es de 100 MBit/s.

El rango de transmisión de la unidad se sitúa entre 20 Hz y 20 000 Hz. La impedancia de entrada es $> 1,8 \text{ k}\Omega$ para cualquier ajuste de ganancia. El ruido propio equivalente es de -113 dBu. Los niveles de entrada máximos (sin pad de 10 dB) son de +8 dBu con ganancia de 0 dB, -7 dBu con ganancia de +15 dB, -22 dBu con ganancia de +30 dB y -36 dBu con ganancia de +45 dB. Con pad conectado, los niveles de entrada máximos aumentan en 10 dB. La distorsión armónica del sistema más ruido es $< 0,02 \%$ con cualquier ajuste de ganancia (señal de entrada 3 dB por debajo del nivel máximo).

La unidad puede recibir alimentación de corriente a través de cable Ethernet CAT5, mediante un switch de red PoE compatible con 802.3af o a través de una fuente de alimentación externa de 12 V CC. En caso de alimentación de corriente a través de PoE es posible la conexión en lazo de hasta dos unidades y, en caso de alimentación de corriente a través de una fuente de alimentación externa de 12 V CC, de hasta tres unidades. El consumo de energía es de 2,7 W (225 mA) a +12 V CC sin energía phantom y de 5,5 W (460 mA) a +12 V CC y una corriente de 10 mA por entrada con energía phantom conectada.



SpeechLine Digital Wireless

SL DI 4 XLR - Convertidor de audio analógico-digital

La unidad cuenta con una robusta carcasa de metal con ángulos de montaje integrados. Las dimensiones (An x Al x Pro) de la carcasa son de 219 x 38 x 120 mm (8.63" x 1.50" x 4.74") y el peso es de 0,77 kg (1.7 lbs). La temperatura de servicio está entre 0 °C y 40 °C (32 °F to 104 °F).

La unidad es compatible con un software Sennheiser que permite el control y la monitorización flexibles de las aplicaciones de sistema.

La unidad es el SL DI 4 XLR de Sennheiser.

ESPECIFICACIONES TÉCNICAS

Entradas de audio	
Tipo de entrada	Simétrica y con filtro HF
Ganancia	0 dB, +15 dB, + 30 dB, +45 dB, ajustable desde el software Pad de 10 dB, ajustable desde el software
Impedancia de entrada	> 1,8 kΩ para todos los ajustes de ganancia
Nivel de entrada máximo	+18 dBu con ganancia de 0 dB, con pad +8 dBu con ganancia de 0 dB, sin pad -7 dBu con ganancia de +15 dB, sin pad -22 dBu con ganancia de +30 dB, sin pad -36 dBu con ganancia de +45 dB, sin pad
Energía Phantom	+48 V, 10 mA por salida, ajustable desde el software
Propiedades de audio	
Ruido propio equivalente	-113 dBu
Distorsión armónica del sistema mas ruido (THD+N)	< 0,02 % para todos los ajustes de ganancia Señal de entrada 3 dB por debajo del máximo
Respuesta de frecuencia	20 Hz - 20 kHz
Red Dante™	
Nivel físico	Ethernet estándar
Conexión	RJ-45
Categoría del cable	CAT-5
Velocidad de transmisión	100 MBit/s
Cableado en serie (Daisy Chain)	2 unidades con alimentación de tensión a través de PoE 802.3af 3 unidades con alimentación de tensión a través de fuente de alimentación externa de +12 V CC (Sennheiser NT 12-50CS)
Características del producto	
Potencia requerida	Conforme a la Clase 0 802.3af PoE PD +12 V CC
Consumo de potencia	2,7 W (225 mA) a +12 V CC sin energía phantom 5,5 W (460 mA) a +12 V CC 10 mA por entrada con energía phantom activada
Dimensiones (An x Al x Pro)	219 x 38 x 120 mm (8.63" x 1.50" x 4.74")
Peso	0,77 kg (1.7 lbs)
Temperatura de funcionamiento	0 °C - 40 °C (32 °F - 104 °F)

VARIANTES DEL PRODUCTO

SL DI 4 XLR

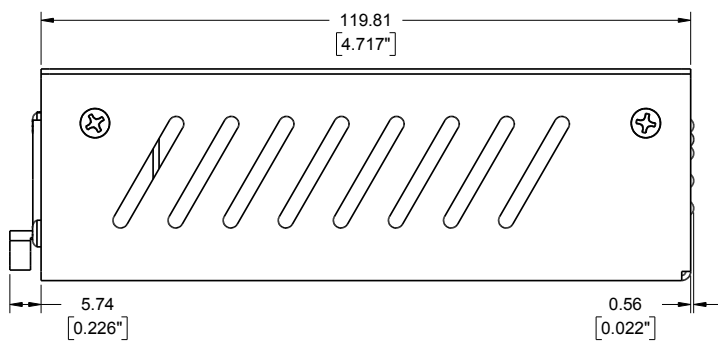
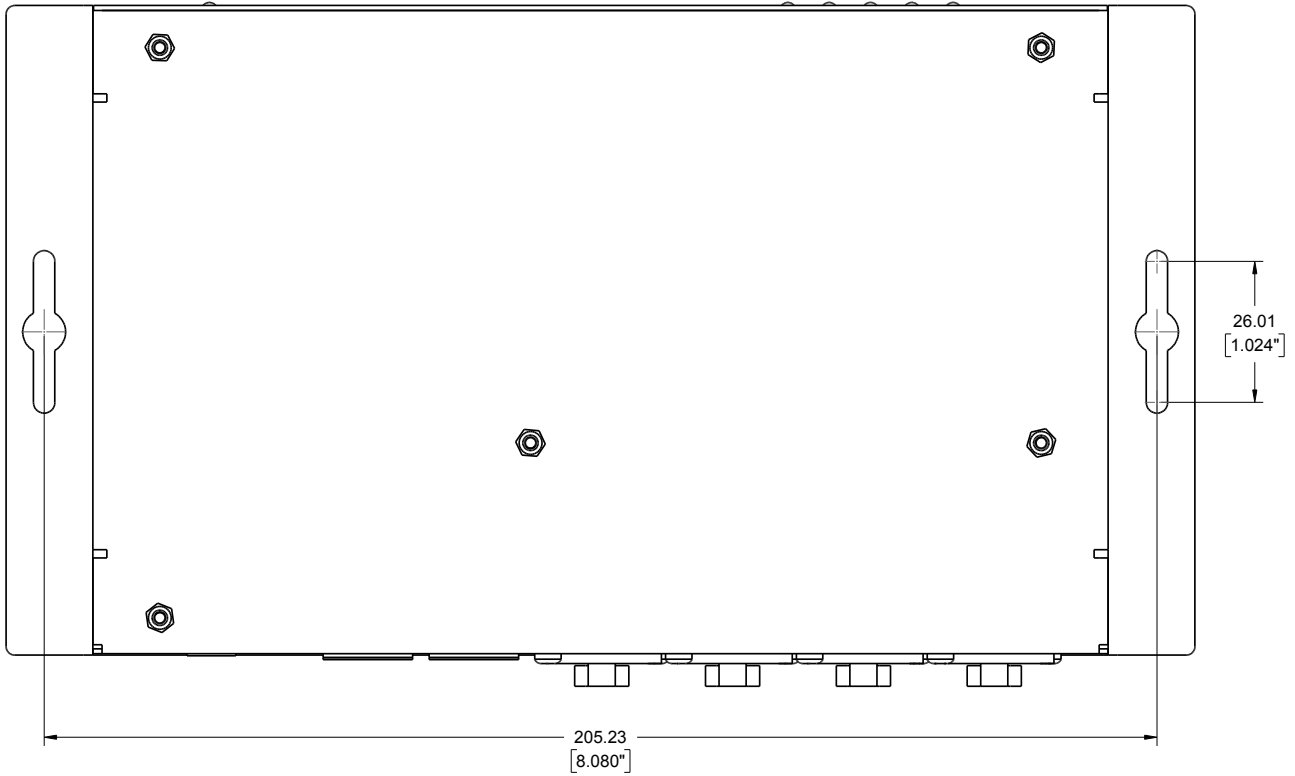
No. de artículo 506848



SpeechLine Digital Wireless

SL DI 4 XLR - Convertidor de audio analógico-digital

DIMENSIONES





SpeechLine Digital Wireless SL DI 4 XLR - Convertidor de audio analógico- digital

DIMENSIONES

