



# SpeechLine Digital Wireless SL Boundary 114-S DW

## CARACTERÍSTICAS

- Carga inductiva inalámbrica
- Compatible con la familia SpeechLine Digital Wireless
- Monitorización y control remoto con Sennheiser Control Cockpit

El SL Boundary 114-S DW forma parte de la familia de productos SpeechLine Digital Wireless y está diseñado para la voz hablada. Está optimizado para la transmisión de voz en salas de conferencia. Al ser independiente de todo tipo de cables, el SL Boundary 114-S DW ofrece posibilidades de aplicación muy flexibles a los usuarios.

Gracias a la carga inductiva, el SL Boundary 114-S DW se puede cargar de forma inalámbrica o mediante USB. La base de carga CHG 2W para dos dispositivos móviles se puede adquirir por separado.

El SL Boundary 114-S DW provee una indicación de la vida útil de la batería claramente visible mediante LEDs de estado de la batería especiales. El SL Boundary 114-S DW también es compatible con el SL Rack Receiver DW y se puede monitorizar y controlar remotamente con el Sennheiser Control Cockpit.

## ESPECIFICACIÓN DE ARQUITECTURA

El micrófono de superficie inalámbrico estará optimizado para la transmisión de voz en salas de conferencia. El micrófono de superficie se alimentará mediante un paquete de baterías recargables de iones de litio de Sennheiser con una autonomía típica de 13 horas y soportará tanto la carga inalámbrica, como la carga vía USB. Además, el micrófono de superficie se podrá controlar y monitorizar remotamente con el software Sennheiser Control Cockpit.

La potencia de transmisión RF será adaptable y de un máximo de 250 mW (valor específico de cada país). La respuesta de frecuencia AF estará en el rango de 40 – 20 000 Hz. El nivel de entrada máximo será de 1,7 Vrms y la impedancia de entrada será de 30 kΩ. El micrófono de superficie dispondrá de ajuste automático de sensibilidad.

Las dimensiones serán 114 x 85,3 x 30,8 mm (4,49" x 3,36" x 1,21"). El peso (sin paquete de baterías) será de aprox. 208 gramos. La temperatura de funcionamiento se encontrará en el rango de 10 °C a 45 °C (50 °F a 113 °F).

El micrófono de superficie inalámbrico será el Sennheiser SL Boundary 114-S DW.



## VOLUMEN DE SUMINISTRO

- SL Boundary 114-S DW
- Instrucciones resumidas
- Instrucciones de seguridad

## ACCESORIOS

CHG 2W	No. de artículo 506805
BA 40	No. de artículo 506656

## ESPECIFICACIONES

Respuesta de frecuencia AF	40 a 20 000 Hz
Patrón de captación	cardioide
Rango dinámico	< 100 dB(A)
Sensibilidad	10 mV/PA
Fuente de alimentación	Paquete de baterías BA 40 (Li Ion 3,6 V)
Autonomía	Paquete de baterías: típ. 13 h
Humedad relativa	máx. 95 %
Rango de temperatura	Funcionamiento: 10 °C a 45 °C (50 °F a 113 °F) Almacenamiento: -20 °C a 70 °C (-4 °F a 158 °F)
Humedad relativa	máx. 95 %
Dimensiones	114 x 85,3 x 30,8 mm (4,49" x 3,36" x 1,21")
Peso	aprox. 208 g (sin paquete de baterías)



# SpeechLine Digital Wireless

## SL Boundary 114-S DW

### VARIANTES

SL Boundary 114-S DW-3 B

No. de artículo 506607

negro

**-3 EU variante**

1880 a 1900 MHz

**Europa y RU, India, Indonesia, Hong Kong, Singapur, Malasia, Australia**

SL Boundary 114-S DW-4 B

No. de artículo 506623

negro

**-4 US variante**

1920 a 1930 MHz

**EE.UU., Canadá, América Latina**

SL Boundary 114-S DW-5 B

No. de artículo 506646

negro

**-5 US variante**

1893 a 1906 MHz

**Japón**

SL Boundary 114-S DW-6 B

No. de artículo 506636

negro

**-6 US variante**

1880 a 1895 MHz

**Taiwán**

SL Boundary 114-S DW-7 B

No. de artículo 506965

negro

**-7 BR variante**

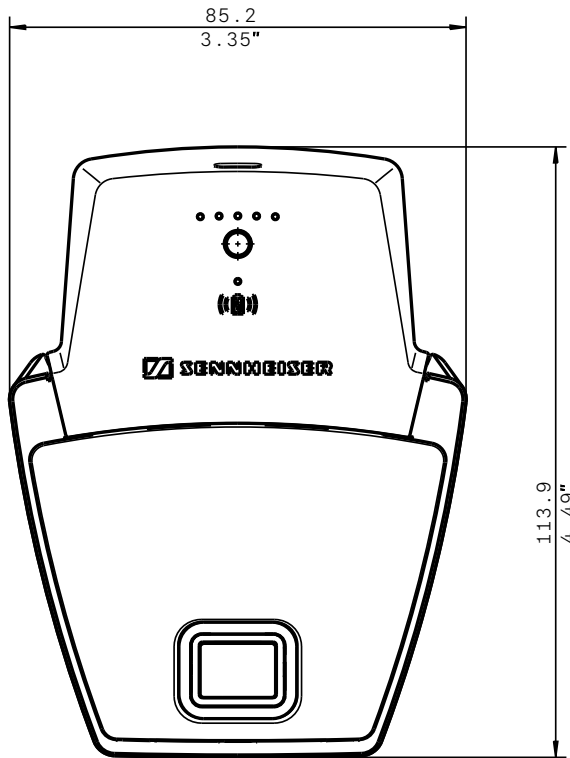
1910 a 1920 MHz

**Brasil**

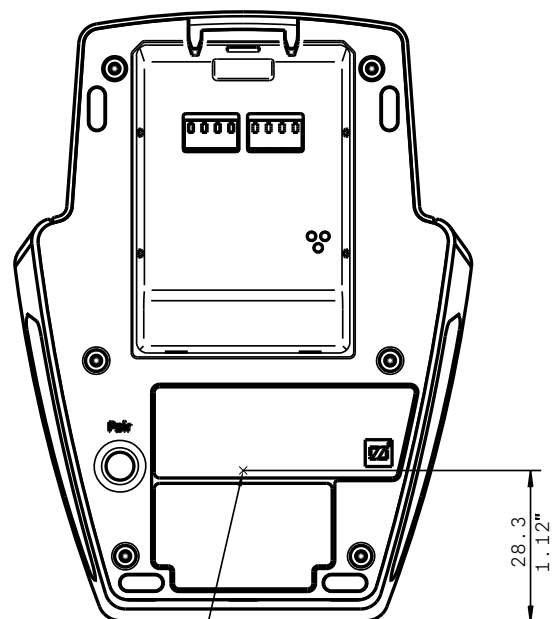
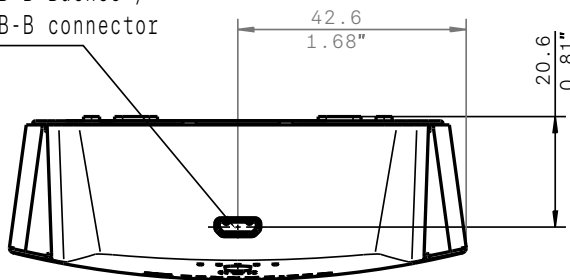


# SpeechLine Digital Wireless SL Boundary 114-S DW

## DIMENSIONES



USB2 Micro-USB-B Buchse /  
USB2 micro USB-B connector



Zentrum drahtlose Energieübertragung  
center wireless charging