



SpeechLine Digital Wireless SL Boundary 114-S DW

CARACTÉRISTIQUES

- Recharge inductive sans fil
- Compatible avec la famille de produits SpeechLine Digital Wireless
- Surveillance et contrôle à distance avec le logiciel Sennheiser Control Cockpit.

Le SL Boundary 114-S DW fait partie de la famille de produits SpeechLine Digital Wireless et a été conçu exclusivement pour les discours. Il a été optimisé pour la transmission vocale dans les salles de conférence. La conception sans câble du SL Boundary 114-S DW lui permet d'offrir aux utilisateurs de nombreuses possibilités d'utilisation ultra-flexibles.

Équipé d'un système de recharge inductive, le SL Boundary 114-S DW peut être chargé sans fil ou à partir d'un câble USB. La base de recharge CHG 2W conçu pour deux appareils mobiles est disponible séparément.

Le SL Boundary 114-S DW indique clairement le niveau de charge de la batterie à partir de LED d'état dédiées. Le SL Boundary 114-S DW est également compatible avec le SL Rack Receiver DW, et peut être surveillé et contrôlé à distance à partir du logiciel Sennheiser Control Cockpit.

SPÉCIFICATIONS ARCHITECTURALES

Le microphone à effet de surface sans fil a été optimisé pour la transmission vocale dans les salles de conférence. Le microphone à effet de surface sera alimenté par un accumulateur rechargeable lithium-ion Sennheiser offrant généralement jusqu'à 13 heures d'autonomie et prendra en charge le standard de recharge sans fil, ainsi que les recharges à partir d'un câble USB. De plus, le microphone à effet de surface pourra être contrôlé et surveillé à distance à partir du logiciel Sennheiser Control Cockpit.

Il présentera une puissance de sortie RF adaptative de 250 mW maximum (en fonction des pays). La réponse en fréquence BF sera comprise entre 40 et 20 000 Hz. Le niveau d'entrée maximal sera de 1,7 Vrms tandis que l'impédance d'entrée sera de 30 kΩ. Le microphone à effet de surface sera équipé d'une fonctionnalité d'ajustement automatique de la sensibilité.

Les dimensions seront de 114 x 85,3 x 30,8 mm. Le poids (hors accumulateur) équivaudra à environ 208 grammes. La température de fonctionnement sera comprise entre 10 °C et 45 °C.

Le microphone à effet de surface sans fil devra être le Sennheiser SL Boundary 114-S DW.



CONTENU DE LA LIVRAISON

- SL Boundary 114-S DW
- Guide de démarrage rapide
- Consignes de sécurité

ACCESSOIRES RECOMMANDÉS

CHG 2W	N° d'article 506805
BA 40	N° d'article 506656

CARACTÉRISTIQUES TECHNIQUES

Réponse en fréquence BF	40 à 20 000 Hz
Diagramme polaire (directivité)	cardioïde
Plage dynamique	< 100 dB (A)
Sensibilité	10 mV/Pa
Bloc d'alimentation	accumulateur BA40 (lithium-ion 3,6 V)
Autonomie	accumulateur: généralement 13 h
Humidité relative de l'air	max. 95 %
Plage de température	Fonctionnement: 10 °C à 45 °C Stockage: -20 °C à 70 °C
Humidité relative de l'air	max. 95 %
Dimensions	114 x 85,3 x 30,8 mm
Poids	env. 208 g (hors accumulateur)



SpeechLine Digital Wireless SL Boundary 114-S DW

VARIANTES DU PRODUIT

SL Boundary 114-S DW-3 B

N° d'article 506607

noir

Variante -3 EU

1 880 - 1 900 MHz

Europe et Royaume-Uni, Inde, Indonésie, Hong Kong, Singapour, Malaisie, Australie

SL Boundary 114-S DW-4 B

N° d'article 506623

noir

Variante -4 US

1 920 - 1 930 MHz

États-Unis, Canada, Amérique latine

SL Boundary 114-S DW-5 B

N° d'article 506646

noir

Variante -5 US

1 893 - 1 906 MHz

Japon

SL Boundary 114-S DW-6 B

N° d'article 506636

noir

Variante -6 US

1 880 - 1 895 MHz

Taiïwan

SL Boundary 114-S DW-7 B

N° d'article 506965

noir

Variante -7 BR

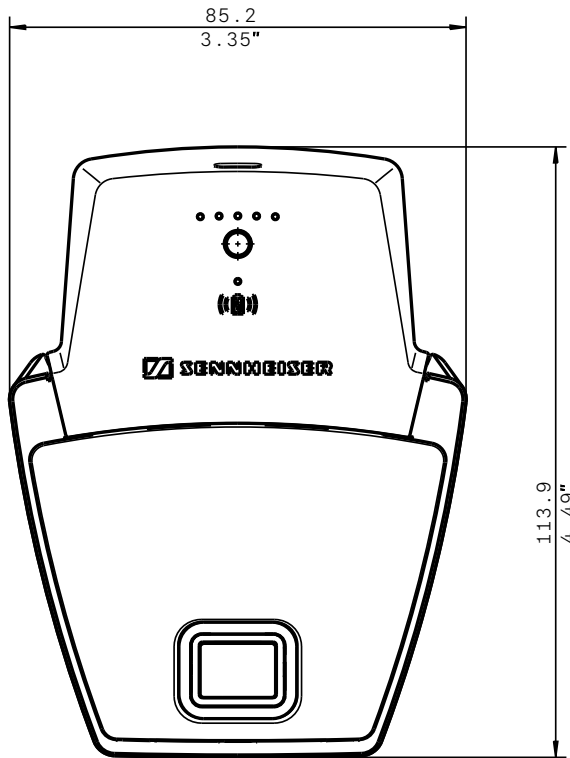
1 910 - 1 920 MHz

Brésil

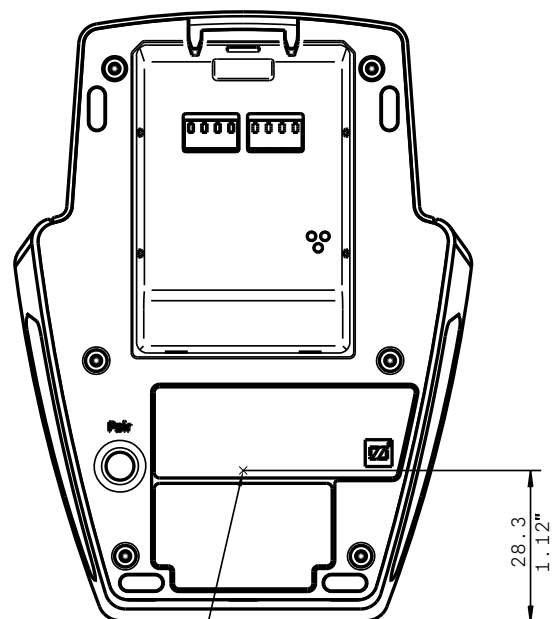
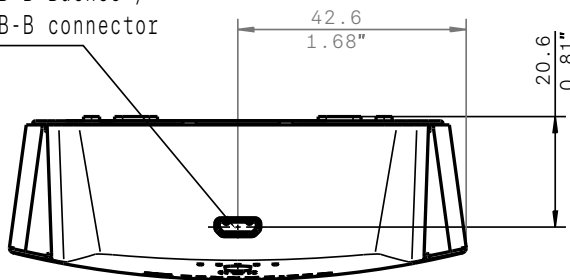


SpeechLine Digital Wireless SL Boundary 114-S DW

DIMENSIONS



USB2 Micro-USB-B Buchse /
USB2 micro USB-B connector



Zentrum drahtlose Energieübertragung
center wireless charging