



# SpeechLine Digital Wireless SL Tablestand 133-S DW

## CARACTERÍSTICAS

- Carga inductiva inalámbrica
- Compatible con todas las cápsulas de micrófono para aplicaciones de discursos y ponencias de Sennheiser
- Compatible con la familia SpeechLine Digital Wireless
- Se puede controlar remotamente con el Sennheiser Control Cockpit

La base para mesa inalámbrica SL Tablestand 133-S DW está hecha para su voz hablada. Gracias a su compatibilidad con todos los micrófonos de cuello de cisne XLR-3 de Sennheiser, está optimizada para coloquios, discursos y ponencias.

Mediante la total ausencia de cables, la base para mesa SL Tablestand 133-S DW ofrece al usuario posibilidades de aplicación muy flexibles.

La base para mesa SL Tablestand 133-S DW se puede cargar o bien de forma inalámbrica, o bien vía USB. La base de carga inalámbrica CHG 2W para dos dispositivos móviles se puede adquirir por separado. La base para mesa SL Tablestand 133-S DW se entrega junto con una pila recargable que tiene una autonomía de hasta 11 horas.

La base para mesa inalámbrica se puede monitorizar y controlar remotamente con el software de control Sennheiser Control Cockpit.



## VOLUMEN DE SUMINISTRO

- SL Tablestand 133-S DW
- Instrucciones resumidas
- Instrucciones de seguridad

## ESPECIFICACIONES

Respuesta de frecuencia AF	75 a 20.000 Hz
Nivel de entrada máx.	1,7 V RMS
Impedancia de entrada	30 kΩ
Fuente de alimentación	Paquete de baterías BA 40 (Li Ion 3,6 V)
Autonomía	Paquete de baterías: típ. 11 h
Humedad relativa	máx. 95 %
Dimensiones	166,7 x 120,2 x 47,9 mm (6.56" x 4.73" x 1.88")
Peso	aprox. 660 g (sin paquete de baterías)
Temperatura de funcionamiento	10 °C a 45 °C (50 °F a 113 °F)

## ESPECIFICACIÓN DE ARQUITECTURA

La base de mesa inalámbrica estará diseñada para ser utilizada con todos los micrófonos de cuello de ganso Sennheiser XLR-3 y estará optimizada para el uso en debates, discursos o alocuciones y lecturas. La base de la mesa se alimentará mediante un paquete de baterías recargables de iones de litio de Sennheiser con una autonomía típica de 11 horas y soportará tanto la carga inductiva inalámbrica, como la carga vía USB. Además, la base de mesa se podrá controlar y monitorizar remotamente con el software Sennheiser Control Cockpit.

La base de mesa incorporará una entrada XLR de 3 pines para la conexión de micrófonos de cuello de ganso XLR-3. La potencia de transmisión RF será adaptable y de un máximo de 500 mW (valor específico de cada país). La respuesta de frecuencia AF estará en el rango de 75 – 20.000 Hz. El nivel de entrada máximo será de 1,7 Vrms y la impedancia de entrada será de 30 kΩ. La base de mesa dispondrá de ajuste automático de sensibilidad.

Las dimensiones serán 166,7 x 120,2 x 47,9 mm (6.56" x 4.73" x 1.88"). El peso (sin paquete de baterías) será de aprox. 660 gramos. La temperatura de funcionamiento se encontrará en el rango de 10 °C a 45 °C (50 °F a 113 °F).

La base de mesa será la SL Tablestand 133-S DW de Sennheiser.



# SpeechLine Digital Wireless SL Tablestand 133-S DW

## VARIANTES

SL Tablestand 133-S DW-3 B

No. de artículo 506610

negro

**-3 EU variant**

1.880 a 1.900 MHz

**Europa & Reino Unido, India, Indonesia, Hong Kong, Singapur, Malasia, Australia**

SL Tablestand 133-S DW-4 B

No. de artículo 506626

negro

**-4 US variant**

1.920 a 1.930 MHz

**Estados Unidos, Canadá, América Latina**

SL Tablestand 133-S DW-5 B

No. de artículo 506649

negro

**-5 US variant**

1.893 a 1.906 MHz

**Japón**

SL Tablestand 133-S DW-6 B

No. de artículo 506639

negro

**-6 US variant**

1.880 a 1.895 MHz

**Taiwán**

SL Tablestand 133-S DW-7 B

No. de artículo 506966

negro

**-7 BR variant**

1.910 a 1.920 MHz

**Brasil**

## ACCESORIOS

**MEG 14-40 B**

No. de artículo 504791

**MZH 3015**

No. de artículo 005074

**MZH 3040**

No. de artículo 005076

**MZH 3042**

No. de artículo 009384

**ME 34, negro**

No. de artículo 005060

**ME 34, blanco**

No. de artículo 005061

**ME 35, negro**

No. de artículo 005063

**ME 35, blanco**

No. de artículo 005064

**ME 36, negro**

No. de artículo 005065

**ME 36, blanco**

No. de artículo 005066

**CHG 2W**

No. de artículo 506805

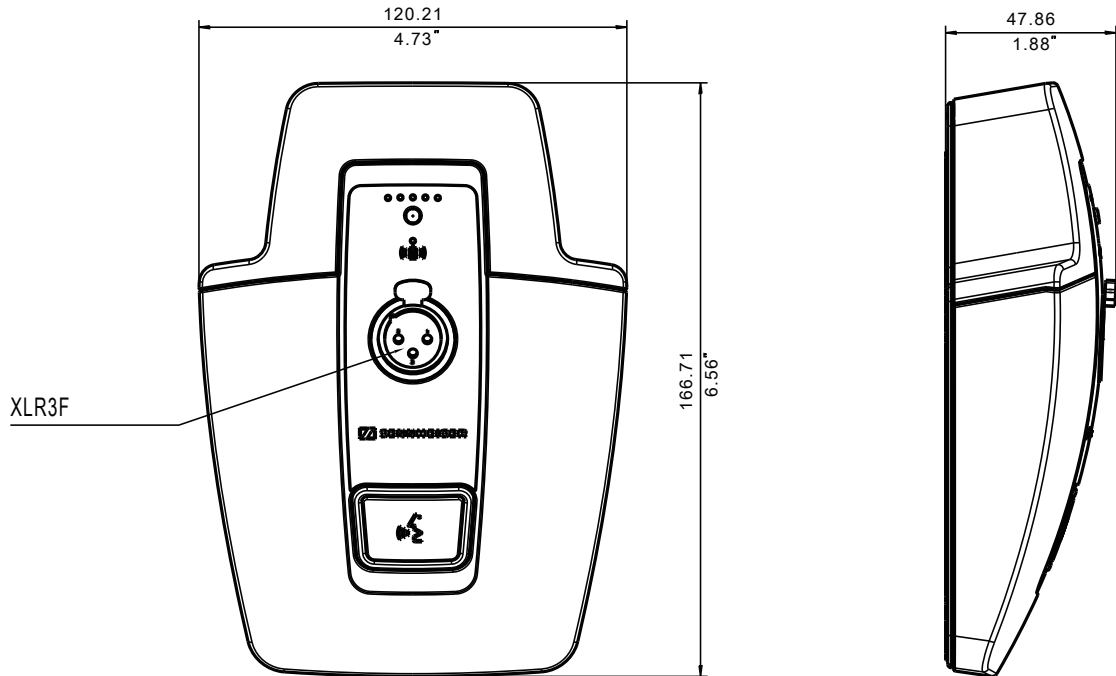
**BA 40**

No. de artículo 506656

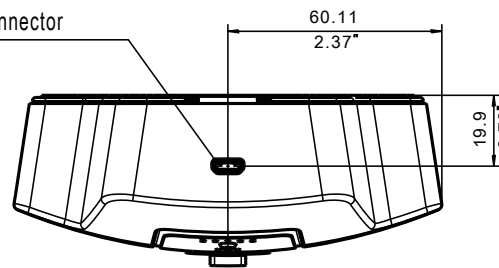


# SpeechLine Digital Wireless SL Tablestand 133-S DW

## DIMENSIONES



USB2 Micro-USB-B Buchse /  
USB2 micro USB-B connector



Zentrum drahtlose  
Energieübertragung  
center wireless charging

