



SpeechLine Digital Wireless SL TS 133 GN Set DW

CARACTÉRISTIQUES

- Recharge sans fil
- Indication claire du niveau de charge de la batterie à partir de LED d'état dédiées
- Kit comprenant tous les accessoires nécessaires pour installer et utiliser le SL Tablestand 133-S DW sans fil
- Possibilité de contrôle à distance avec le logiciel Sennheiser Control Cockpit

Le kit pour socle de table sans fil numérique SpeechLine SL TS 133 GN Set DW comprend le socle SL Tablestand 133-S DW, le microphone à col de cygne MEG 14-40 B, le récepteur SL Rack Receiver DW, ainsi que tous les accessoires d'installation et d'utilisation dont vous avez besoin.

Le SL Tablestand 133-S DW sans fil a été conçu exclusivement pour les discours. Grâce à sa compatibilité avec tous les microphones à col de cygne XLR-3 de Sennheiser, le SL DW Wireless Tablestand 133-S est optimisé pour les discussions, les discours et les cours depuis un podium ou une estrade.

La conception sans câble du SL Tablestand 133-S DW lui permet d'offrir une solution ultra-flexible à tous les utilisateurs. Il peut être rechargé sans fil ou à partir d'un câble USB. La base de recharge sans fil CHG 2W conçue pour deux appareils mobiles est disponible séparément. Le kit SL Tablestand 133-S DW est livré avec un accumulateur rechargeable offrant jusqu'à 11 heures d'autonomie.

Il peut être surveillé et contrôlé à distance à partir du logiciel Sennheiser Control Cockpit.

CONTENU

- SL Tablestand 133-S DW
- Microphone à col de cygne MEG 14-40 B
- Accumulateur BA 40
- SL Rack Receiver DW (bloc d'alimentation compris)
- Kit de montage sur rack GA 4
- Guide de démarrage rapide
- Consignes de sécurité
- Câble USB



CARACTÉRISTIQUES TECHNIQUES

Système

Réponse en fréquence AF	20 à 20 000 Hz
Plage dynamique	> 120 dB (A)
DHT (1 kHz)	généralement < 0,1 %
Échantillonnage audio	24 bits/48 kHz
Rapport signal/bruit	> 90 dB (A)
Cryptage	AES256
Plages de fréquences RF	Europe: 1 880 à 1 900 MHz États-Unis: 1 920 à 1 930 MHz Brésil: 1 910 à 1 920 MHz Taïwan: 1 880 à 1 895 MHz Japon: 1 893 à 1 906 MHz
Modulation	GFSK avec canal de retour
Méthode de transmission	TDMA, diversité spatiale
Temps de latence	19 ms
Humidité relative de l'air	max. 95 %
Plage de température*	Fonctionnement: de -10 °C à 55 °C (de 14 °F à 131 °F) Stockage: de -20 °C à 70 °C (de -4 °F à 158 °F)

* La plage de température dépend des caractéristiques de la batterie



SpeechLine Digital Wireless

SL TS 133 GN Set DW

CARACTÉRISTIQUES TECHNIQUES

SL Rack Receiver DW

Sensibilité RF	< -90 dBm
Puissance de sortie RF du canal de retour	adaptative, jusqu'à 250 mW (en fonction du pays)
Niveau de sortie XLR, symétrique	max. +18 dBu
Niveau de sortie RCA, asymétrique	max. +6 dBu
Effets audio	atténuation des basses: -3 dB à 120 Hz égaliseur: égaliseur graphique à 7 bandes avec préréglages audio profils audio: <ul style="list-style-type: none"> • voix féminine • voix masculine • média
Écran	OLED
Protocole réseau	protocole de commande des médias, TCP/IP IPv4 (DHCP, manuel)/IPv6
Bloc d'alimentation	12 V CC
Consommation électrique	350 mA
Connecteurs AF	XLR/2 x RCA
Prises d'antenne	2 SMA à polarité inversée
Connecteurs réseau	RJ-45
Connecteur CC pour alimentation	jack creux
Poids	env. 828 g

Unités d'alimentation

	NT 12-4C	NT 2-3
Tension d'entrée nominale	de 100 à 240 V-	
Fréquence d'alimentation	50 ou 60 Hz	
Courant d'entrée	max. 120 mA	
Tension de sortie nominale	12 V = = =	
Consommation électrique en mode veille	≤ 0,3 W	
Niveau d'efficacité énergétique	V	IV
Température de fonctionnement	De -10 °C à 55 °C (de 14 °F à 131 °F)	
Température de stockage	De -20 °C à +70 °C (de -4 °F à 158 °F)	
Humidité relative de l'air	max. 95 %	
Poids	env. 100 g	env. 105 g

Accumulateur

	BA 40
Capacité de recharge	2 200 mAh
Tension de sortie	3,6 V

SL Tablestand 133-S DW

Réponse en fréquence AF	75 à 20 000 Hz
Niveau d'entrée maximale	1,7 V RMS
Impédance d'entrée	30 kΩ
Bloc d'alimentation	accumulateur BA 40 (lithium-ion 3,6 V)
Autonomie	accumulateur: généralement 11 h
Connecteur de microphone	XLR-3F
Humidité relative de l'air	max. 95 %
Dimensions	166,7 x 120,2 x 47,9 mm (6,56" x 4,73" x 1,88")
Poids	env. 660 g (hors accumulateur)
Température de fonctionnement	de 10 °C à 45 °C (de 50 °F à 113 °F)

MEG 14-40 B

Diagramme polaire (directivité)	cardioïde
Réponse en fréquence	50 Hz - 20 000 Hz
Principe acoustique	microphone à col de cygne (condensateur)
Impédance de sortie @ 1 kHz	< 100 Ω
Sensibilité	15 mV/Pa
Niveau de pression acoustique maximal	130 dB @ 1 kHz < 3 %
Niveau de bruit équivalent	37 dB (CCIR) 26 dB (A)
Alimentation du microphone	12 V - 48 V alimentation fantôme (P 12 - P 48)
Consommation électrique	3 mA
Connecteur	XLR-3M
Température	Fonctionnement: de 0 °C à 40 °C (de 32 °F à 104 °F) Stockage: de -25 °C à +70 °C (de -13 °F à 158 °F)



SpeechLine Digital Wireless

SL TS 133 GN Set DW

SPÉCIFICATIONS ARCHITECTURALES

Le système de transmission sans fil devra être conçu pour des présentations et d'autres applications où l'intelligibilité de la parole est primordiale.

Le système se composera d'un récepteur fixe, un socle de table sans fil et un microphone col de cygne à condensateur.

Le système fonctionnera dans la gamme des 1,9 GHz (plages de fréquences de 1 880 à 1 930 MHz, restrictions en fonction des réglementations du pays), utilisable sans licence et sans déclaration dans le monde entier. Le système disposera d'une gestion automatique des fréquences qui trouvera automatiquement la meilleure fréquence libre dans la plage de fréquences utilisée sans qu'il ait besoin d'un ajustement manuel. Le système disposera également d'une gestion automatique des interférences qui assurera que l'émetteur et le récepteur basculent de façon inaudible sur un canal libre en cas de perturbations sur la fréquence. Le système utilisera le puissant cryptage AES 256 bits pour éviter toute interception de données lors de la transmission sans fil.

La réponse en fréquence du système devra aller de 20 Hz à 20 000 Hz. La plage dynamique devra être de > 120 dB(A). La DHT à 1 kHz devra être typiquement de 0,1 %. Le rapport signal/bruit devra être de > 90 dB(A). La latence devra être de 19 ms. La température de fonctionnement devra aller de -10 °C à +55 °C (+14 °F et +131 °F).

Le récepteur se pilotera par menu et aura un écran OLED ainsi qu'une molette de sélection pour la navigation du menu, une touche d'appairage, une touche d'échappement et un interrupteur marche/arrêt.

De plus, le récepteur offrira un filtre coupe-bas (Low Cut), des profils sonores optimisés pour la parole et pour différents orateurs ainsi qu'un égaliseur graphique à 7 bandes pour le réglage manuel du son. La sensibilité HF du récepteur devra être de -90 dBm. La puissance de sortie HF du canal de retour du récepteur devra être auto-adaptative et aller jusqu'à 250 mW (spécifique au pays). Le récepteur possédera deux sorties audio se présentant sous forme d'une prise XLR-3M symétrique avec un niveau de sortie maximal de +18 dBu et d'une prise RCA asymétrique avec un niveau de sortie maximal de +6 dBu. Le récepteur disposera d'un réglage automatique du niveau audio. Les deux connexions d'antenne du récepteur se présenteront sous forme de prises R-SMA. Le récepteur offrira une prise réseau RJ-45 et prendra en charge l'adressage réseau IPv4 ainsi que l'adressage IPv6. De plus, le récepteur prendra en charge le Media Control Protocol, qui permettra le contrôle à distance et la surveillance par un logiciel basé sur navigateur ou un système de contrôle de média (par ex. Crestron, AMX).

L'alimentation de 12 V CC du récepteur devra être fournie par le bloc secteur NT 12-4C (100-240 V CA, 50/60 Hz, pour l'usage en Europe, au Royaume-Uni et aux États-Unis) ou le bloc secteur NT 2-3 (100-240 V CA, 50/60 Hz, pour l'usage hors Europe, Royaume-Uni et États-Unis). La consommation électrique devra être de 350 mA. Les dimensions du récepteur seront d'environ 168 x 212 x 43 mm.

Le poids sera d'environ 828 grammes.

Le récepteur devra être le Sennheiser SL Rack Receiver DW.

Le socle de table sans fil est conçu pour une utilisation avec tous les microphones à col de cygne Sennheiser XLR-3 et a été optimisé pour les discussions, les discours et les cours depuis un podium ou une estrade. Le socle de table est alimenté par un accumulateur rechargeable lithium-ion Sennheiser offrant généralement jusqu'à 11 heures d'autonomie et prend en charge le recharge sans fil, ainsi que les recharges à partir d'un câble USB. De plus, le socle de table peut être contrôlé et surveillé à distance à partir du logiciel Sennheiser Control Cockpit.

Le socle de table est équipé d'un connecteur XLR à 3 broches pour permettre la connexion de microphones à col de cygne XLR-3. Il présente une puissance de sortie RF adaptative de 250 mW maximum (en fonction des pays). La réponse en fréquence AF est comprise entre 75 et 20 000 Hz. Le niveau d'entrée maximal est de 1,7 Vrms tandis que l'impédance d'entrée est de 30 kΩ. Le socle de table est équipé d'une fonctionnalité d'ajustement automatique de la sensibilité. Les dimensions sont de 166,7 x 120,2 x 47,9 mm (6,56" x 4,73" x 1,88"). Le poids (hors accumulateur) équivaut à environ 660 grammes. La température de fonctionnement est comprise entre -10 °C et 55 °C (14 °F et 131 °F).

Le socle de table devra être le SL Tablestand 133-S DW.

Le socle de table sans fil accueille uniquement les microphones de type condensateur présentant une directivité cardioïde et une sensibilité de 15 mV/Pa. Le niveau de pression acoustique maximal correspond à 130 dB. Il affiche une réponse en fréquence de 50 Hz à 20 000 Hz. Le niveau de bruit équivalent nominal est de 26 dB (A) ou de 37 dB avec une pondération de type CCIR 468-3. La sortie correspond à une faible impédance symétrique (< 100 ohms). La température de fonctionnement est comprise entre 0 °C et 40 °C (32 °F et 104 °F). Le microphone fonctionne à partir d'une source d'alimentation fantôme externe de 12 V à 48 V CC et sa consommation électrique s'élève à 3 mA. Le microphone offre une protection contre les interférences des radio-fréquences et l'intermodulation causée par les équipements ou les appareils sans fil. Le socle de table n'est compatible qu'avec des microphones à col de cygne dont la conception flexible garantit un alignement précis et un fonctionnement silencieux. Il comprend un module d'alimentation autonome équipé d'une prise de type XLR-3M à la base.

Le microphone à col de cygne devra être le Sennheiser MEG 14-40.

Le système de transmission RF sans fil devra être le Sennheiser SpeechLine Digital Wireless SL TS 133 GN Set DW.



SpeechLine Digital Wireless

SL TS 133 GN Set DW

VARIANTES DU PRODUIT

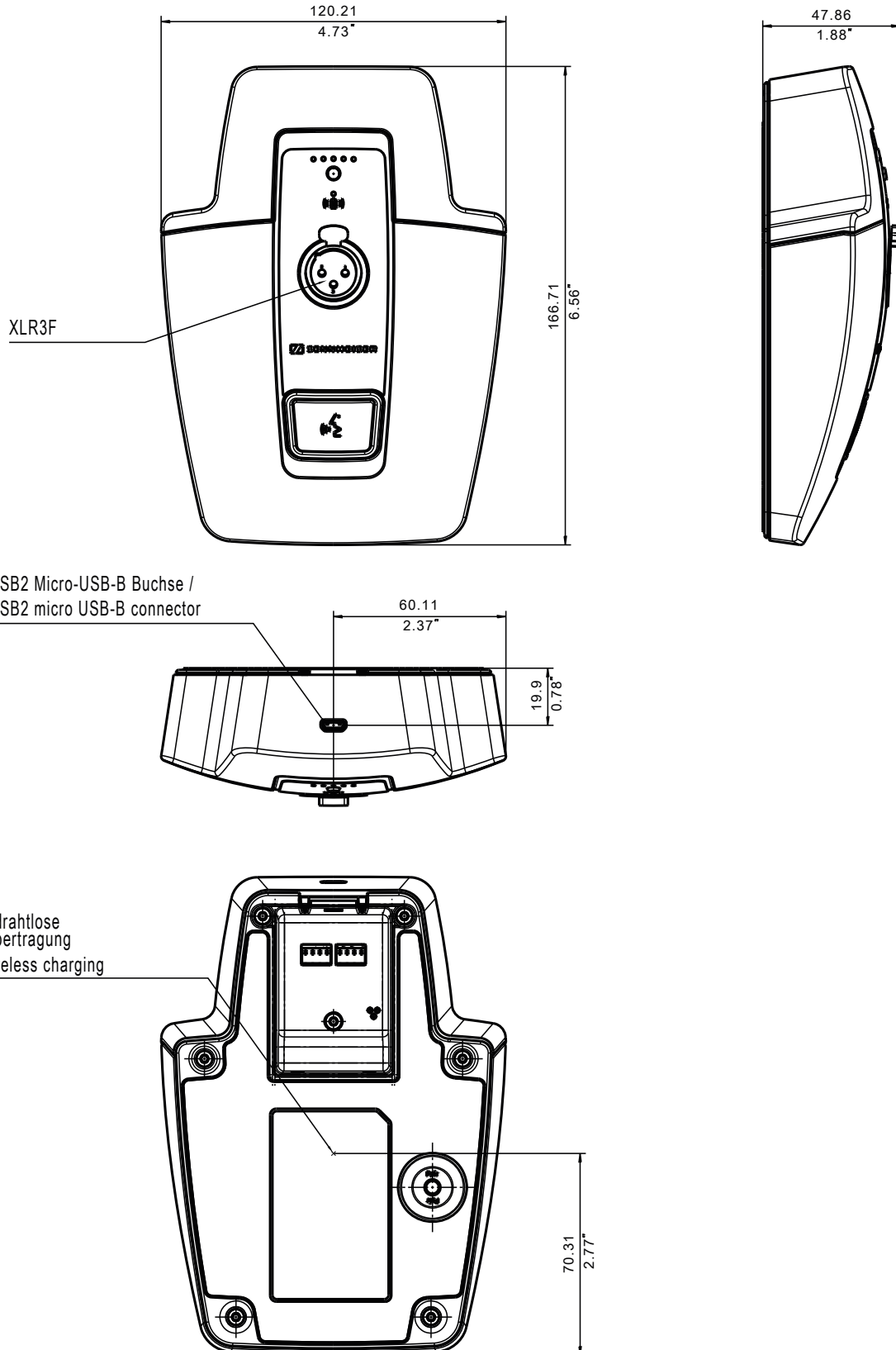
SL TS 133 GN Set DW-3-EU N° d'article 506615 Variante -3 EU 1 880 à 1 900 MHz Bloc secteur, version EU Europe Inde Indonésie	SL TS 133 GN Set DW-3-UK N° d'article 506618 Variante -3 UK 1880 à 1900 MHz Bloc secteur, version UK Royaume-Uni Hong Kong Singapour Malaisie	SL TS 133 GN Set DW-3-AU N° d'article 506621 Variante -3 AU 1 880 à 1 900 MHz Bloc secteur, version AU Australie	SL TS 133 GN Set DW-4-EU N° d'article 506634 Variante -4 EU 1 920 à 1 930 MHz Bloc secteur, version EU Amérique latine
SL TS 133 GN Set DW-4-US N° d'article 506631 Variante -4 US 1 920 à 1 930 MHz Bloc secteur, version US États-Unis Canada	SL TS 133 GN Set DW-5-US N° d'article 506654 Variante -5 US 1 893 à 1 906 MHz Bloc secteur, version US Japon	SL TS 133 GN Set DW-6-US N° d'article 506644 Variante -6 US 1 880 à 1 895 MHz Bloc secteur, version US Taïwan	SL TS 133 GN Set DW-7-BR N° d'article 506969 Variante -7 BR 1 910 à 1 920 MHz Bloc secteur, version BR Brésil



SpeechLine Digital Wireless SL TS 133 GN Set DW

DIMENSIONS

SL Tablestand 133-S DW

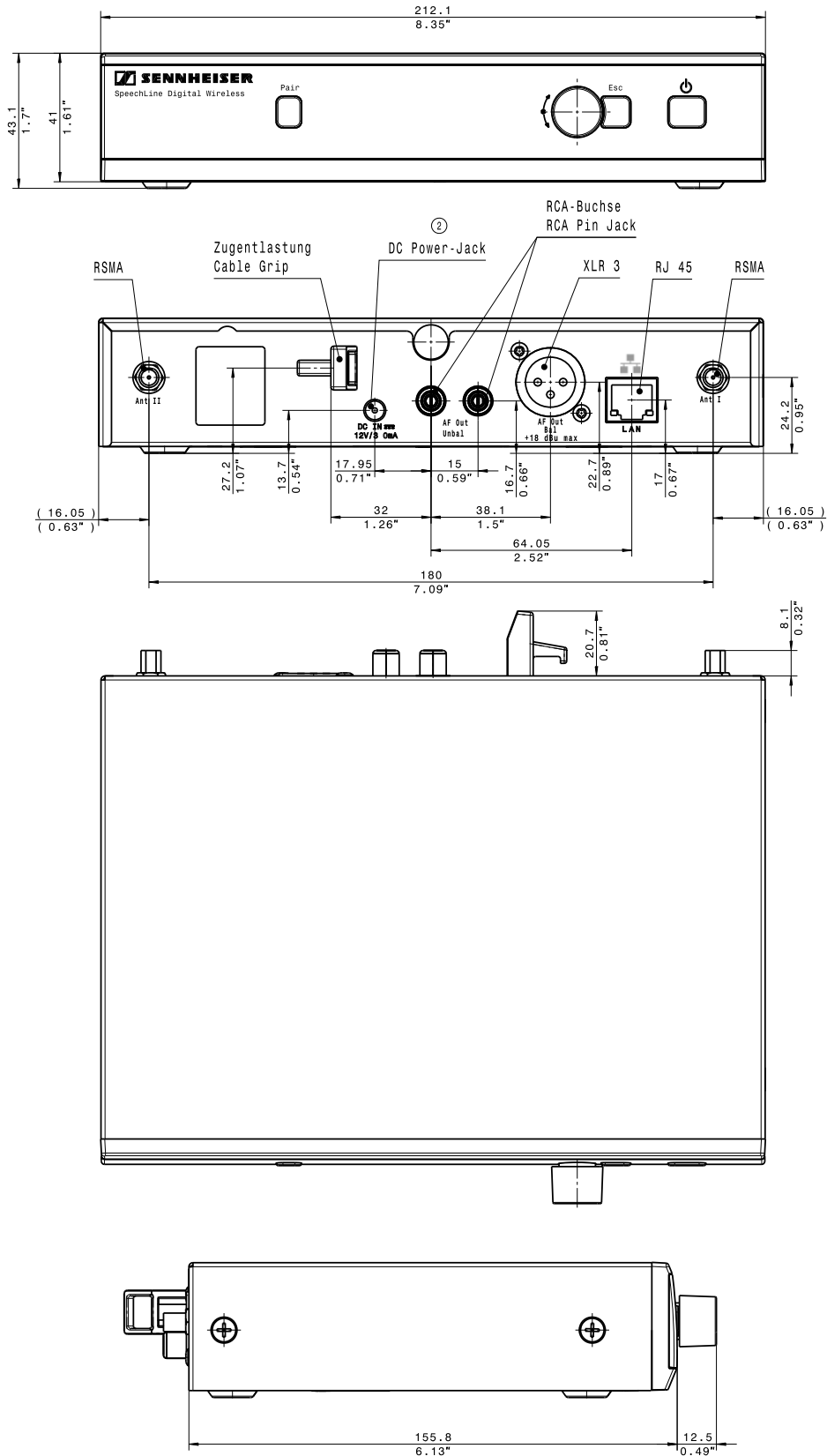




SpeechLine Digital Wireless SL TS 133 GN Set DW

DIMENSIONS

SL Rack Receiver DW

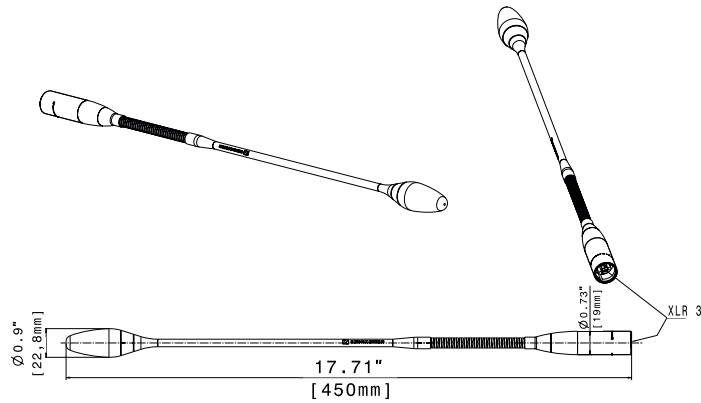




SpeechLine Digital Wireless SL TS 133 GN Set DW

DIMENSIONS

MEG 14-40



RÉPONSE EN FRÉQUENCE

MEG 14-40

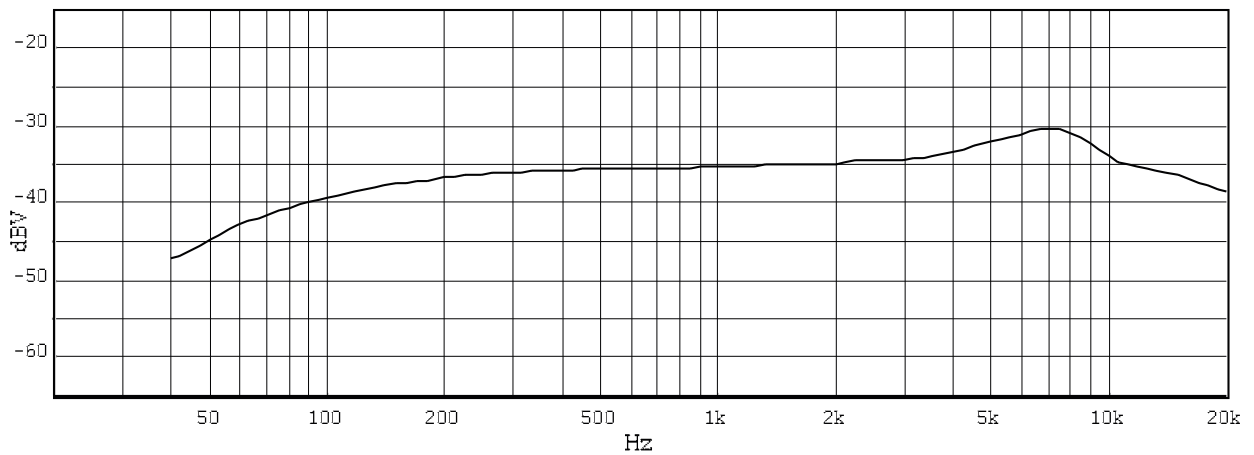
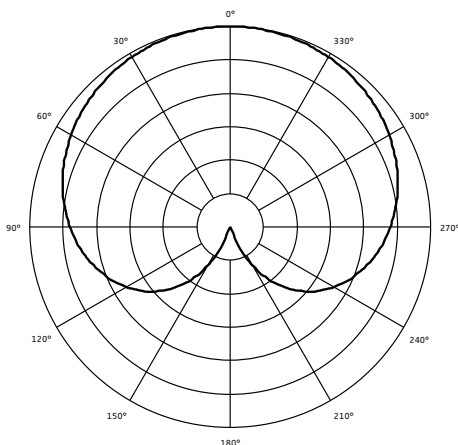


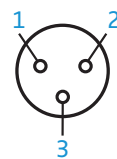
DIAGRAMME POLAIRE

MEG 14-40



BROCHAGE

MEG 14-40



- 1 Ground
- 2 Microphone +
- 3 Microphone -