

CARACTERÍSTICAS

- La primera solución de audioconferencia remota inalámbrica que convierte cualquier habitación en una sala de conferencias
- Su sencilla configuración le permite conectarse en menos de un minuto
- Diseño moderno
- Conectividad inalámbrica vía Bluetooth o con cable USB o cable de audio con jack de 3,5 mm
- Conecta hasta 24 personas, en cualquier habitación o disposición de mesa
- Soporta múltiples canales de audio simultáneos, lo que permite agregar participantes adicionales con facilidad
- El sistema viene con un resistente y elegante Tray para la carga de los cuatro satélites
- Su superior calidad acústica permite una elevada inteligibilidad de la voz



TeamConnect Wireless (TC-W) es la primera solución inalámbrica de audio profesional para conferencias remotas con un máximo de 24 personas en salas no equipadas y para una perfecta integración de dispositivos inteligentes.

TeamConnect Wireless de Sennheiser es la primera solución inalámbrica de audioconferencia portátil que ofrece una increíble facilidad de uso. Con ella, cualquier persona puede configurar una conferencia con sonido profesional en cualquier habitación o disposición de mesa. Compuesta de cuatro elegantes unidades de satélite conectadas de forma inalámbrica, TeamConnect Wireless puede habilitar conferencias para un máximo de 24 personas, ofreciendo sincronización Bluetooth asistida por NFC para el uso con dispositivos inteligentes. Las conexiones con cable son también posibles mediante cable USB y cable con jack, lo que aporta más flexibilidad.

ESPECIFICACIÓN DE ARQUITECTURA

Un completo sistema de audio inalámbrico profesional diseñado para configurar audioconferencias con un máximo de 24 participantes en cualquier habitación o espacio disponible.

El sistema operará en la banda exenta de licencia de 1,9 GHz (los rangos de frecuencias serán los siguientes: UE/ANZ: 1.880 a 1.900 MHz, EE.UU.: 1.920 a 1.930 MHz, Brasil: 1.911 a 1.918 MHz, Japón: 1.893 a 1.906 MHz) y tendrá una potencia de transmisión RF de máx. 100 mW (PERI). El sistema ofrecerá conectividad con dispositivos móviles vía Bluetooth (v. 4.2 perfiles soportados: HFP, HSP y A2DP), NFC, así como cable USB y cable de audio.

El sistema estará compuesto por cuatro unidades de conferencia (los así llamados satélites) que se alimentarán mediante batería recargable, un Tray de carga, una unidad de fuente de alimentación externa para el Tray de carga y un cable USB y un cable de audio (jack de 2,5 mm a jack de 3,5 mm) para permitir las conexiones con cable.

Uno de los cuatro satélites será designado como «satélite maestro» y tendrá un jack hembra de 2,5 mm para conectar el cable de audio, así como un conector hembra micro-USB para conectar el cable USB. Cada satélite tendrá una pantalla táctil con un botón de silenciamiento del micrófono y un deslizador como control de volumen. La pantalla táctil del satélite maestro incorporará también un botón Bluetooth para la sincronización, un botón de conexión USB para desactivar conexiones, un símbolo de estado NFC (que se ilumina cuando se utiliza NFC), así como un símbolo de conector jack (que se ilumina cuando hay conectado un jack de audio). Además de la sincronización, el botón Bluetooth permitirá al usuario gestionar llamadas, desactivar una conexión Bluetooth existente y finalizar una conferencia. Alternativamente, también será posible finalizar una conferencia pulsando el botón USB de la pantalla táctil.

Especificación de arquitectura, continuación

El altavoz de un satélite utilizará un transductor dinámico con un imán de neodimio. La respuesta de frecuencia del altavoz estará en el rango de 200 a 9.000 Hz. El satélite incluirá también dos micrófonos MEMS, uno de los cuales se utilizará para la reducción del ruido difuso. La respuesta de frecuencia del micrófono estará en el rango de 200 a 12.000 Hz. Cada satélite se alimentará mediante una batería recargable Sennheiser BA 100 de iones de litio. La batería recargable aportará una autonomía de hasta 8 horas. El tiempo de carga de la batería recargable será de un máximo de 10 horas.

El Tray de carga funcionará con una alimentación de 12 V DC suministrada por la unidad de fuente de alimentación NT 12-10 BW (100-240 V AC, 50-60 Hz).

La temperatura de funcionamiento estará en el rango de +5 °C a +45 °C .

Los satélites tendrán un diámetro de 97 mm y una altura de 76 mm, las dimensiones del Tray de carga serán de 603 x 29 x 170 mm. Los pesos aproximados serán los siguientes: satélite incl. batería recargable: 449 g, Tray de carga: 1,7 kg.

El sistema será el Sennheiser TeamConnect Wireless.

ESPECIFICACIONES**Satélites y maletín****Dimensiones**

Satélite(s) (Ø x Al) aprox. 97 mm x 76 mm
 Tray (An x Al x Pro) aprox. 603 x 29 x 170 mm

Peso

Satélite 449 g incl. paquete de baterías
 Tray aprox. 1.700 g
 Juego completo aprox. 3.500 g

Respuesta de frecuencia del altavoz 200 - 9.000 Hz

Respuesta de frecuencia del micrófono 200 - 12.000 Hz

Conectores hembra satélite maestro Conector hembra de 2,5 mm
 Conector hembra Micro USB

Cable de conexión Cable Micro USB tipo B a USB tipo A
 Cable de jack de 2,5 mm a 3,5 mm

Bluetooth Versión 4.2 / clase 1
 Perfiles HSP (v1.2), HFP (v1.6),
 A2DP (v1.3)
 Rango de frecuencia: 2,4 GHz

Rango máx. **Bluetooth** (maestro a dispositivo inteligente) aprox. 10 m
DECT (maestro a satélite) aprox. 20 m

Rangos de frecuencias RF UE: 1.880 a 1.900 MHz
 EE. UU.: 1.920 a 1.930 MHz
 Brasil: 1.911 a 1.918 MHz
 Japón: 1.893 a 1.906 MHz

Potencia de transmisión RF máx. 100 mW (PERI)

Autonomía hasta 8 horas

Batería recargable BA 100

Iones de litio;
 Potencia de entrada Tray: 3,7 V DC
 Maestro TC-W vía USB:
 5 V/máx. 500 mA

Tiempo de carga

hasta 10 horas

Temperatura de funcionamiento

+5 °C a +45 °C

Temperatura de almacenamiento

-20 °C a +55 °C

Humedad relativa

20 - 80 %, sin condensación

Fuente de alimentación

Tensión de entrada

100 - 240 V AC

Frecuencia de red

50 - 60 Hz

Tensión de salida

12 V DC

Corriente de salida

máx. 1,0 A

Eficiencia energética

DOE nivel VI

Temperatura de funcionamiento

0 °C a +45 °C

Temperatura de almacenamiento

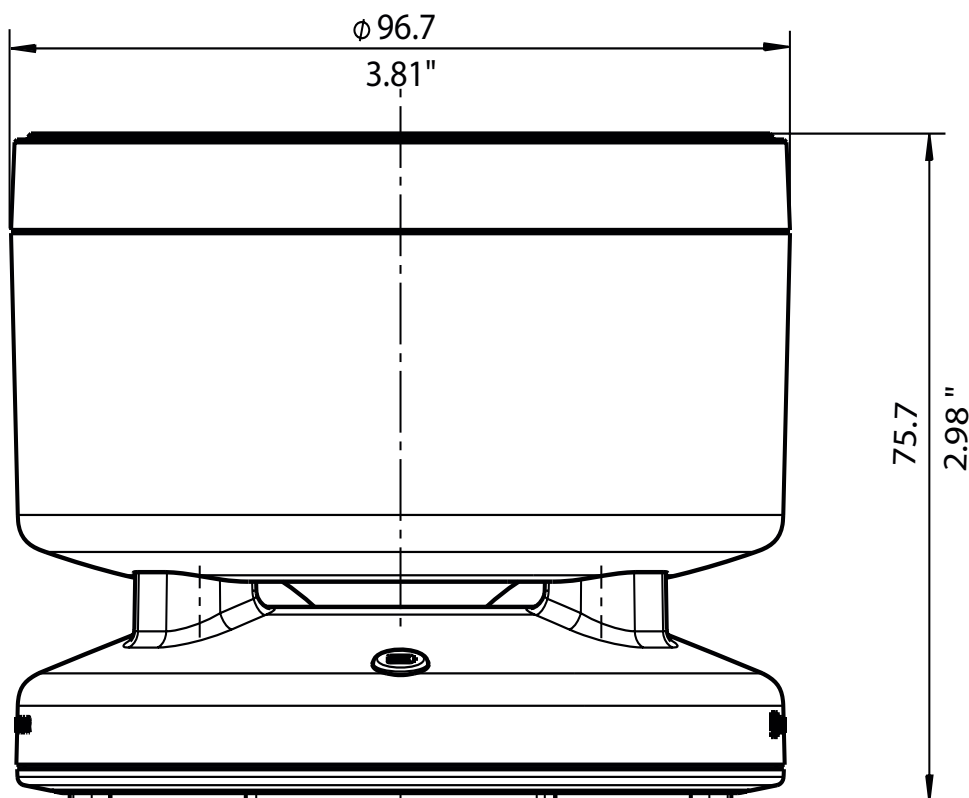
-20 °C a +70 °C

Humedad relativa

máx. 90 %, sin condensación

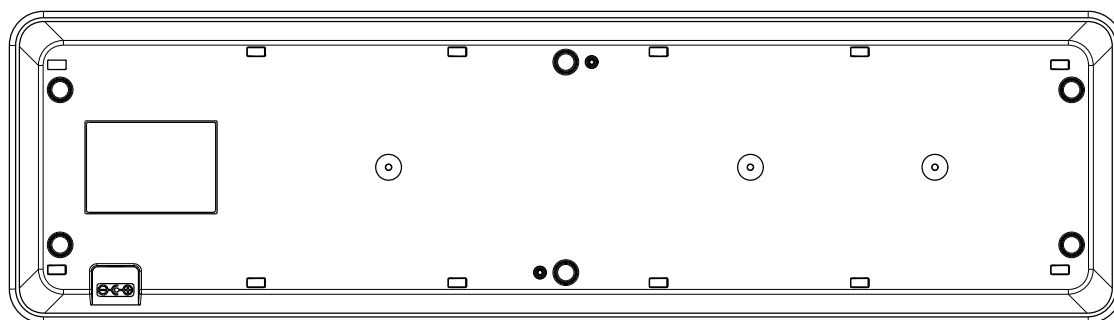
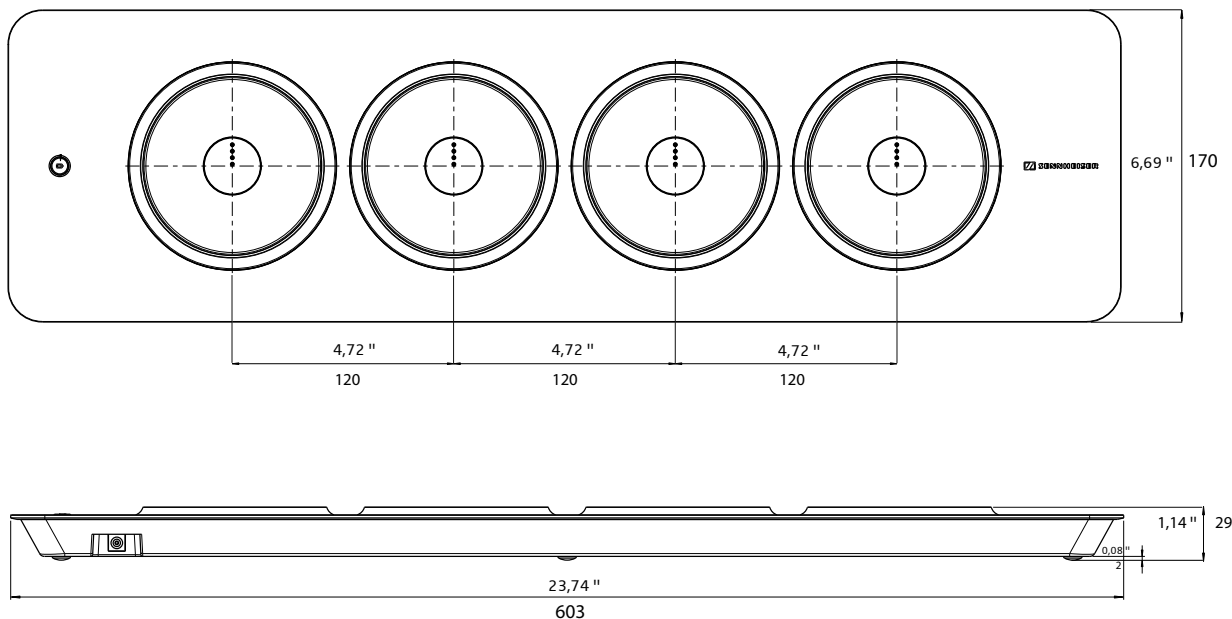
VOLUMEN DE SUMINISTRO

- 1 Maestro TC-W
- 3 Satélite TC-W
- 1 Tray TC-W (carga)
- 4 Batería BA 100
- 1 Fuente de alimentación de DC NT 12-10 BW
- 1 Cable Micro USB tipo B a USB tipo A
- 1 Cable de jack de 2,5 mm a 3,5 mm
- 1 Manual de usuario
- 1 Instrucciones de seguridad

DIMENSIONES**Satélites TC-W**

DIMENSIONES

Tray TC-W



ACCESORIOS

Cable de jack para TC-W	Art. No.	506682
Cable de teléfono para TC-W	Art. No.	506683
Cable USB para TC-W	Art. No.	506684
NT 12-10 BW	Art. No.	506728
Maletín TC-W	Art. No.	506685
Tray TC-W	Art.No.	506691

VARIANTES

Maletín TC-W set para UE	Art. No.	506686
Maletín TC-W set para EE.UU.	Art. No.	506687
Maletín TC-W set para JP	Art. No.	506689
Maletín TC-W set para BR	Art. No.	506690
Tray TC-W set para UE	Art. No.	506692
Tray TC-W set para EE.UU.	Art. No.	506693
Tray TC-W set para JP	Art. No.	506695
Tray TC-W set para BR	Art. No.	506696