



evolution wireless G4

EK 100 G4 | Kameraempfänger



MERKMALE

- Leistungsstarker Kameraempfänger, einfache Anbringung an allen Kameras
- Ausgezeichnete Soundqualität, widerstandsfähige Gehäusekonstruktion
- Bedienungsfreundliche Menüsteuerung, schnelle Inbetriebnahme
- Leistungsstarke und zuverlässige Funkübertragung
- Reichweite: bis zu 100 Meter
- Bis zu 8 Stunden Betriebszeit

Leistungsstarker Kameraempfänger mit leichtem Aluminium-Gehäuse für Systeme der evolution wireless G4 100P-Serie. Für Dokumentationen, Mobiler Journalismus und „Audio für Video“ Anwendungen.

LIEFERUMFANG

- EK 100 G4 Kameraempfänger
- 2 AA Batterien
- CA 2 Kameraadapter
- CL 1 3,5-mm-Klinkenkabel
- CL 100 XLR auf 3,5-mm-Klinkenkabel
- Kurzanleitung
- Sicherheitshinweise
- Datenblatt mit Herstellererklärungen

ZUBEHÖR

BA 2015	Akkupack	Art.-Nr. 009950
L 2015	Ladegerät	Art.-Nr. 009828

PRODUKTVARIANTEN

EK 100 G4-A1	470 - 516 MHz	Art.-Nr. 509518	EK 100 G4-D	780 - 822 MHz	Art.-Nr. 509523
EK 100 G4-A	516 - 558 MHz	Art.-Nr. 509519	EK 100 G4-JB	806 - 810 MHz	Art.-Nr. 509570
EK 100 G4-AS	520 - 558 MHz	Art.-Nr. 509569	EK 100 G4-E	823 - 865 MHz	Art.-Nr. 509874
EK 100 G4-G	566 - 608 MHz	Art.-Nr. 509873	EK 100 G4-K+	925 - 937,5 MHz	Art.-Nr. 509875
EK 100 G4-GB	606 - 648 MHz	Art.-Nr. 509520			
EK 100 G4-B	626 - 668 MHz	Art.-Nr. 509521			
EK 100 G4-C	734 - 776 MHz	Art.-Nr. 509522			



evolution wireless G4

EK 100 G4 | Kameraempfänger

TECHNISCHE DATEN

Hochfrequenzeigenschaften

Modulationsart	Breitband-FM
Empfangsfrequenzbereiche	A1: 470 - 516 MHz A: 516 - 558 MHz AS: 520 - 558 MHz G: 566 - 608 MHz GB: 606 - 648 MHz B: 626 - 668 MHz C: 734 - 776 MHz D: 780 - 822 MHz E: 823 - 865 MHz JB: 806 - 810 MHz K+: 925 - 937,5 MHz
Empfangsfrequenzen	max. 1680 Empfangsfrequenzen, abstimbar in 25-kHz-Schritten 20 Kanalbänke mit jeweils bis zu 12 voreingestellten Kanälen, intermodulationsfrei 1 Kanalbank mit bis zu 12 frei programmierbaren Kanälen
Schaltbandbreite	bis zu 42 MHz
Nennhub/Spitzenhub	± 24 kHz / ± 48 kHz
Empfängerprinzip	Adaptive-Diversity
Empfindlichkeit (mit HDX, Spitzenhub)	$< 1,6 \mu\text{V}$ für 52 dB _{eff S/N}
Nachbarkanalselektion	≥ 65 dB
Intermodulationsdämpfung	≥ 65 dB
Blocking	≥ 70 dB
Rauschsperrung (Squelch)	low: 5 dB μV middle: 15 dB μV high: 25 dB μV
Pilotton-Squelch	abschaltbar

Niederfrequenzeigenschaften

Kompandersystem	Sennheiser HDX
Signal/Rauschabstand (1 mV, Spitzenhub)	≥ 110 dBA
Klirrfaktor	$\leq 0,9$ %
NF-Ausgangsspannung (bei Spitzenhub, 1 kHz NF)	3,5 mm Klinkenbuchse: +12 dBu (mono, unsymmetrisch)
Einstellbereich "AF Out"	48 dB (in 6-dB-Schritten)

Gesamtgerät

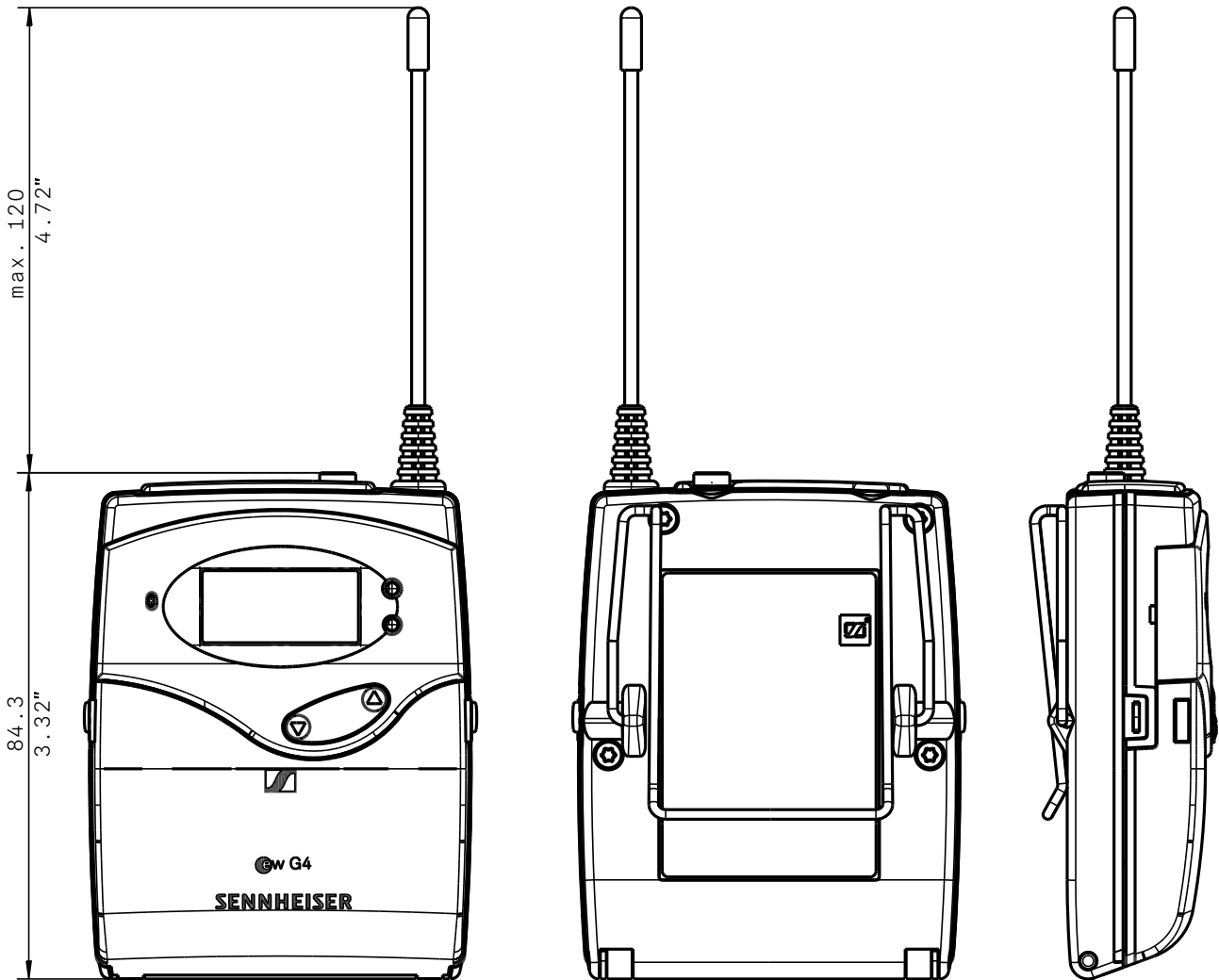
Temperaturbereich	-10 °C bis +55 °C
Spannungsversorgung	2 AA Batterien, 1,5 V oder Akkupack BA 2015
Nennspannung	Batterie 3 V / Akku 2,4 V
Stromaufnahme	bei Nennspannung: typ. 180 mA bei ausgeschaltetem Sender: $\leq 25 \mu\text{A}$
Betriebszeit	typ. 8 h
Abmessungen	ca. 82 x 64 x 24 mm
Gewicht (inkl. Batterien)	ca. 160 g



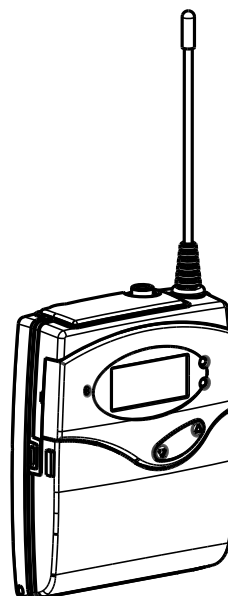
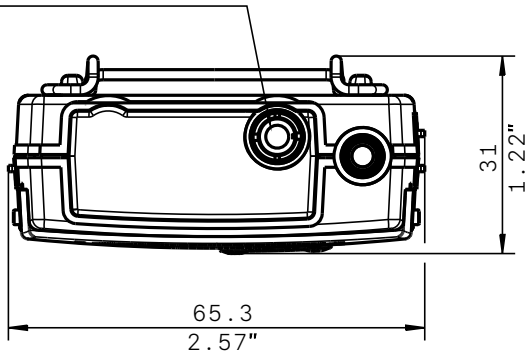
evolution wireless G4

EK 100 G4 | Kameraempfänger

ABMESSUNGEN



3,5mm Klinke, unsymmetrisch
3,5mm plug, unsymmetrical





evolution wireless G4

EK 100 G4 | Kameraempfänger

AUSSCHREIBUNGSTEXT

Der kompakte Kameraempfänger mit Adaptive-Diversity-Technik ist, zusammen mit einem passenden Sender, als Teil eines HF-Monitoring-Systems konzipiert.

Der Empfänger arbeitet je nach Variante in einem von 11 UHF-Frequenzbereichen mit einer Schaltbandbreite bis zu 42 MHz: 470 – 516 MHz, 516 – 558 MHz, 520 – 558 MHz, 566 – 608 MHz, 606 – 648 MHz, 626 – 668 MHz, 734 – 776 MHz, 780 – 822 MHz, 823 – 865 MHz, 806 – 810 MHz, 925 – 937,5 MHz; je Frequenzbereich stehen bis zu 1680 Empfangsfrequenzen zur Verfügung, die in 25-kHz-Schritten abgestimmt werden können. Der Empfänger verfügt über 20 Festfrequenz-Bänke mit jeweils bis zu 12 kompatiblen Frequenz-Presets sowie über eine benutzerdefinierte Bank mit bis zu 12 frei programmierbaren Frequenzen.

Der Empfänger ist menügesteuert. Sein hinterleuchtetes LC-Display zeigt die aktuelle Frequenz, Frequenzbank und Kanalnummer sowie Funksignal-Pegel (RF), Audio-Pegel (AF), Tastensperre (LOCK), Batteriezustand, Stummschaltung (MUTE) bzw. Line-Ausgangspegel und Pilottonauswertung an. Eine automatische Tastensperre verhindert ein versehentliches Ändern der Einstellungen.

Die Empfängerparameter sind im Empfängermenü programmierbar.

Der Empfänger verfügt über einen 3,5-mm-Audioausgang mit einem maximalen Ausgangspegel von +11 dBu (mono, unsymmetrisch).

Der Nennhub liegt bei ± 24 kHz, der Spitzenhub bei ± 48 kHz. Die Rauschsperrschwelle ist auf drei Stufen einstellbar: Niedrig (5 dB μ V), Mittel (15 dB μ V) und Hoch (25 dB μ V).

Der Empfänger verfügt über das Sennheiser HDX Kompondersystem und einen abschaltbaren Pilotton-Squelch. Die Empfindlichkeit liegt bei $< 1,6$ μ V (typisch) für 52 dBA_{eff S/N} (HDX aktiviert, Spitzenhub). Die Nachbarkanalselektion liegt bei ≥ 65 dB (typisch). Die Intermodulationsdämpfung beträgt ≥ 65 dB (typisch); das Blocking liegt bei ≥ 70 dB. Der Signal-Rausch-Abstand bei 1 mV und Spitzenhub beträgt ≥ 110 dBA. Der Klirrfaktor liegt bei $\leq 0,9$ %. Der Pegel des Audioausgangs ist in einem Bereich von 42 dB in Schritten von 6 dB einstellbar.

Die Stromversorgung des Empfängers erfolgt über zwei 1,5-V-Batterien vom Typ Mignon (AA) oder über einen Sennheiser BA 2015 Akkupack (wiederaufladbar). Die Nennspannung liegt bei 2,4 V, die typische Stromaufnahme beträgt bei Nennspannung 180 mA und bei ausgeschaltetem Empfänger ≤ 25 μ A. Die typische Betriebszeit liegt bei 8 Stunden. Der Empfänger verfügt über ein robustes Metallgehäuse; die Abmessungen betragen ca. 82 × 64 × 24 mm. Das Gewicht einschließlich Batterien beträgt ca. 160 Gramm. Die Betriebstemperatur liegt zwischen -10 °C und +55 °C.

Der Empfänger ist der Sennheiser EK 100 G4.