

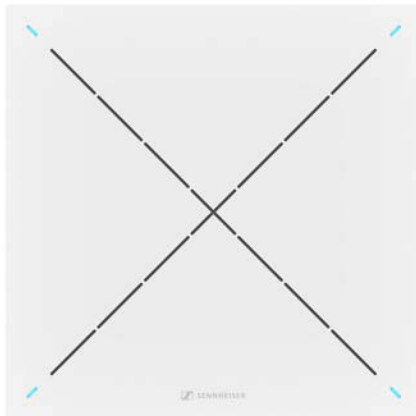


# TeamConnect Ceiling 2

## Deckenmikrofon

### MERKMALE

- Deckenmikrofon mit patentierter automatischer Positionserkennung des Sprechers und dynamischem Beamforming für beste Sprachverständlichkeit
- Analoge und digitale (Dante™) Audioausgänge für einfachen Anschluss an Video- und Audiokonferenzsysteme
- Konfiguration und Steuerung über Sennheisers einzigartige Control Cockpit Software
- Open API für Medien- und Kamerasteuerungsanwendungen
- Vielfältige Installationsmöglichkeiten mit Deckenabhängungsset, Deckenbefestigungsrahmen oder Montagewinkeln



TeamConnect Ceiling 2 bietet hervorragende Audioqualität für Telefon- und Videokonferenzen. Dank Sennheisers patentierter adaptiver Beamforming-Technologie verfolgt es die Position des Sprechenden, und erlaubt so größtmögliche Freiheit beim Sprechen, egal wo man sitzt, steht oder sich im Raum bewegt.

TeamConnect Ceiling 2 vereint Vielseitigkeit und Interoperabilität dank Unterstützung für Dante™-Netzwerke und Power over Ethernet. Durch die Kompatibilität mit Sennheisers Control Cockpit Software für effiziente Bedienung sowie Steuerung und Überwachung per offenem Mediensteuerungsprotokoll (API) lässt sich TeamConnect Ceiling 2 leicht in Medien- und Kamerasteuerungsanwendungen integrieren.



### TECHNISCHE DATEN

Abmessungen (L x B x H)	590 x 590 x 43 mm
Gewicht	6 kg
Audioausgänge	1 x 3-polige Anschlussbuchse (passend für Phoenix Contact MCVW 1.5-3-ST-3.81) 2 x Digital Dante Network Audio (RJ-45)
Netzwerk / Steuerung	1 x RJ-45 Ethernet-Buchse für PoE-Spannungsversorgung und Daten/Steuerung
Versorgungsspannung	44 – 57 V DC (über PoE)
Temperatur	Betrieb: 0 – 40 °C Lagerung: -10 – 60 °C
Relative humidity	20 – 95 %, nicht kondensierend
Wandlerprinzip	dauerpolarisiertes Kondensatormikrofon
Empfindlichkeit	-1 dBV/Pa (930 mV/Pa)
Anzahl KE 10-237 Mikrofonkapseln	28

Richtcharakteristik	Beam Pattern
Max. Schalldruckpegel	119 dB SPL
Dynamikumfang	99 dB(A)

### LIEFERUMFANG

- SL Ceiling Mic 2
- Montageanleitung
- Bohrschablone

### ZUBEHÖR

SL CM FB	Deckenbefestigungsrahmen	Art.-Nr. 506846
SL CM EB US	Montagewinkel	Art.-Nr. 508528
SL CM EB 625	Montagewinkel	Art.-Nr. 508290
SL CM SK	Deckenabhängungsset	Art.-Nr. 508291

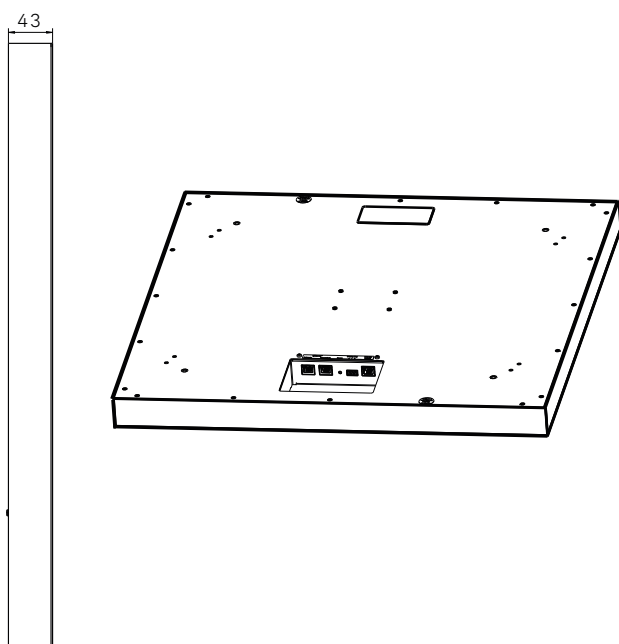
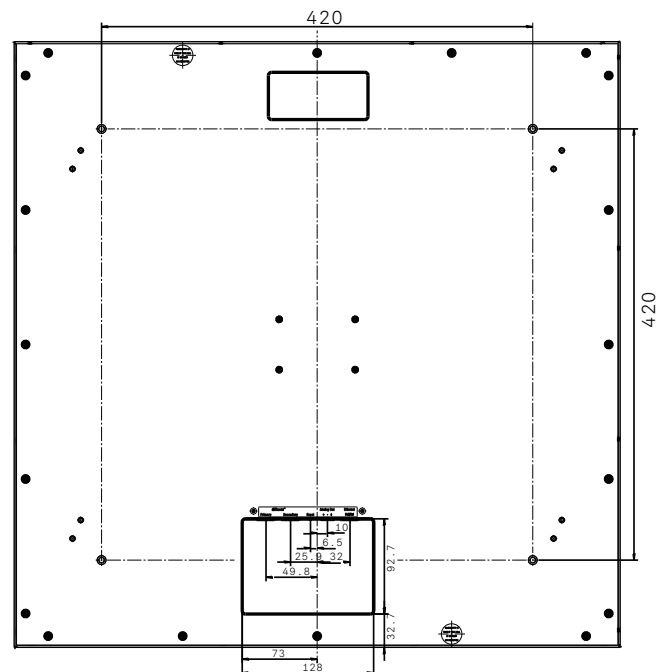
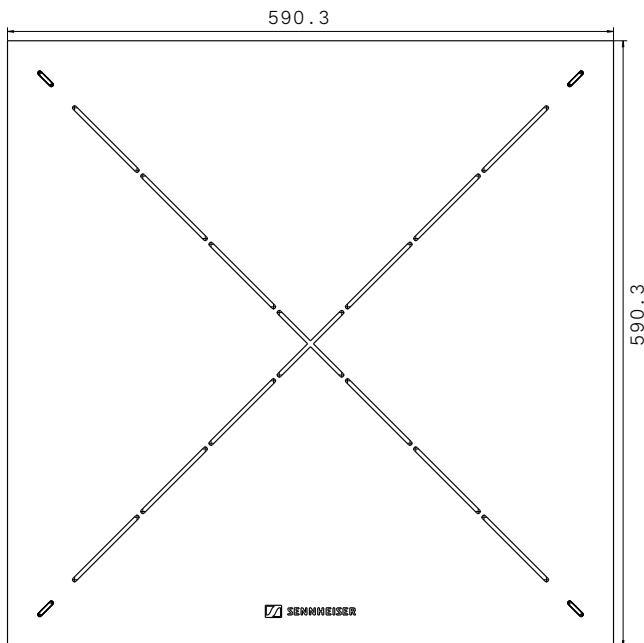


# TeamConnect Ceiling 2

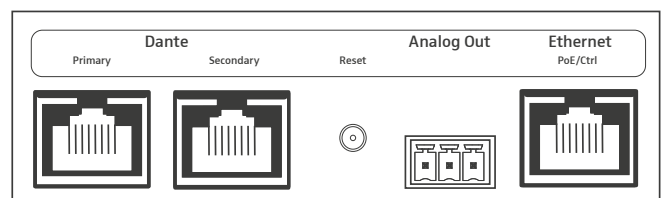
## Deckenmikrofon

### ABMESSUNGEN

#### SL Ceiling Mic 2



### ANSCHLÜSSE UND BEDIENELEMENTE



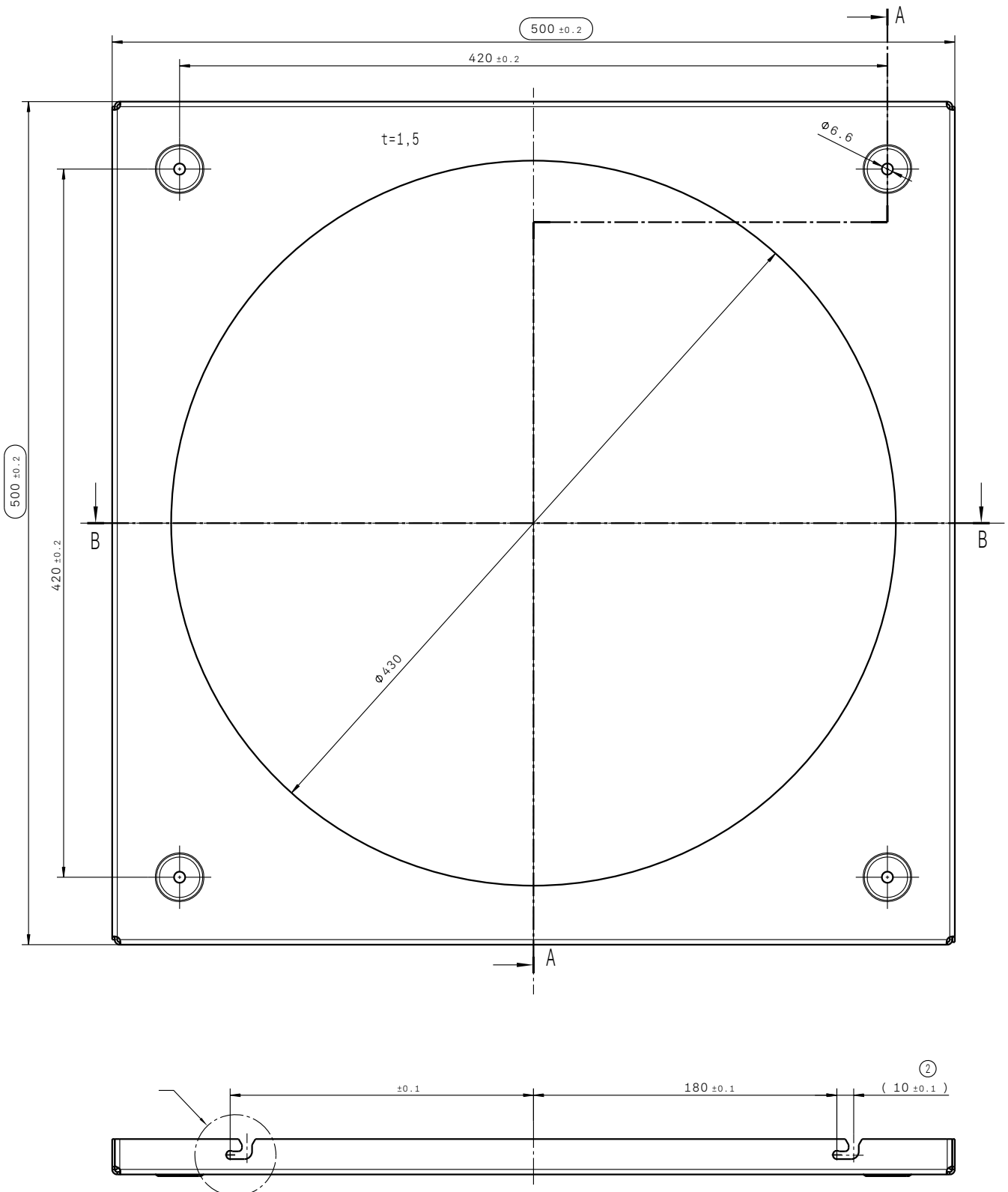
- Dante** Dante™-Schnittstelle mit zwei RJ-45-Buchsen **Primary** und **Secondary**
- Reset** Zurücksetzen auf Werkseinstellungen
- Analog Out** analoger Audioausgang:  
3-polige Anschlussbuchse
- Ethernet** RJ-45-Buchse für Netzwerksteuerung und PoE



# TeamConnect Ceiling 2 Deckenmikrofon

## ABMESSUNGEN

### SL CM FB - Deckenbefestigungsrahmen

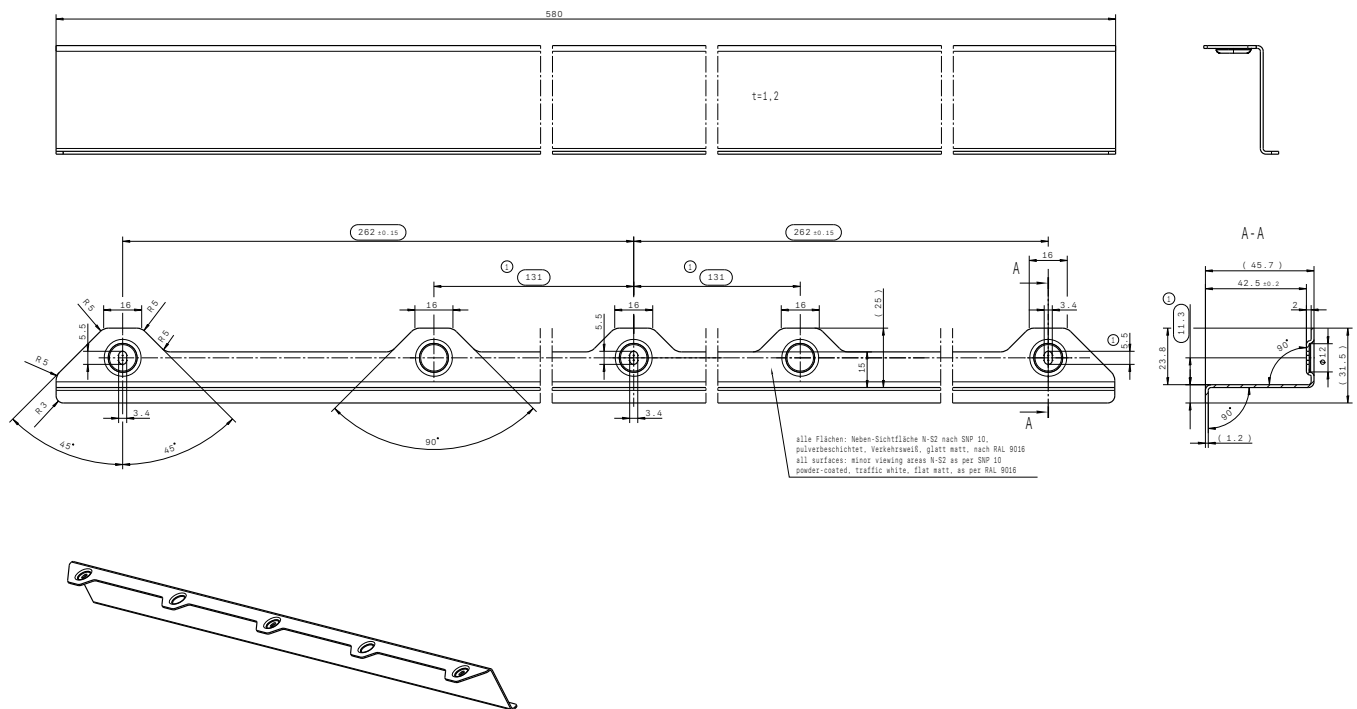




# TeamConnect Ceiling 2 Deckenmikrofon

## ABMESSUNGEN

### SL CM EB US - Montagewinkel für US-Montage (60 cm auf 2 ft)



## AUSSCHREIBUNGSTEXT

Das Deckenmikrofon ist für den Festeinbau in mittleren bis großen Konferenzräumen konzipiert, in denen Tischmikrofone ungeeignet oder aufwändig zu installieren sind. Die Maße des Mikrofons entsprechen einer Standard-Deckenplatte mit der Kantenlänge von 600 mm, was eine einfache Installation direkt an oder bündig mit der Decke erlaubt. Für die Montage ist unterschiedliches Montagezubehör erhältlich, darunter ein Deckenabhängungsset, ein Deckenbefestigungsrahmen sowie Montagewinkel für US-Deckengrößen und für 625-mm-Deckenplatten.

Das Mikrofon besteht aus 28 dauerpolarisierten Kondensatormikrofonkapseln Sennheiser KE 10-237 und nutzt die innovative Beamforming-Technologie, die sich automatisch auf den aktuellen Sprecher im Raum fokussiert.

Das Mikrofon verfügt über eine Dante™-Schnittstelle mit zwei RJ-45-Buchsen (Primary und Secondary) für die digitale Ausgabe des Audiosignals. Die Dante™-Schnittstelle kann das Audiosignal separat auf beiden Kanälen ausgeben oder durchschleifen. Das Mikrofon verfügt ebenfalls über eine 3-polige Anschlussbuchse zur analogen Ausgabe des Audiosignals. Die Buchse ist passend für Phoenix Contact MCVW 1.5-3-ST-3.81-Stecker

Weiterhin verfügt das Mikrofon über eine RJ-45-Buchse zur Steuerung und einfachen Konfiguration mithilfe der Software Sennheiser Control Cockpit. Die RJ-45-Netzwerkbuchse dient auch der Spannungsversorgung über Ethernet (Power over Ethernet). Die Versorgungsspannung liegt zwischen 44 und 57 V DC.

Das Mikrofon verfügt über eine Reset-Taste zum Zurücksetzen auf Werkseinstellungen.

Die Empfindlichkeit liegt bei -1 dBV/Pa (930 mV/Pa). Der maximale Schalldruckpegel beträgt 119 dB SPL. Der Dynamikumfang beträgt 99 dB(A).

Die Abmessungen (L x B x H) des Mikrofons betragen 590 x 590 x 43 mm, das Gewicht beträgt 6 kg. Die Betriebstemperatur des Mikrofons liegt zwischen 0 °C und +40 °C. Die Lagertemperatur liegt zwischen -10 °C und 60 °C.

Das Mikrofon ist das Sennheiser SL Ceiling Mic 2.