



AC 41

Aktiver Antennen-Combiner



MERKMALE

- Bis zu 4 Wireless Stereosender mit einer Antenne verwenden
- Spannungsversorgung der SR IEM G4 Sender vom Netzteil über die BNC-Kabel, keine weiteren Netzteile erforderlich
- Kompatibel mit ew G3 und ew G4 Systemen

Aktiver Antennen-Kombiner für evolution wireless G4 Systeme. Der AC 41 betreibt bis zu vier Stereosender der ew-Serie mit einer abgesetzten Antenne. Die Spannungsversorgung der SR IEM G4 Sender erfolgt vom Netzteil NT 3-1 (im Lieferumfang des SR IEM G4) über die BNC-Kabel und macht somit den Einsatz zusätzlicher Netzteile obsolet.

PRODUKTVARIANTEN

AC 41-EU	470 - 870 MHz	Art.-Nr. 508243
AC 41-UK	470 - 870 MHz	Art.-Nr. 508295
AC 41-US	470 - 608 MHz	Art.-Nr. 508244

ZUBEHÖR

GA 3	Rackmontage-Set	Art.-Nr. 503167
A 1031-U	passive Rundstrahlantenne	Art.-Nr. 004645
A 2003-UHF	passive Richtantenne	Art.-Nr. 003658

LIEFERUMFANG

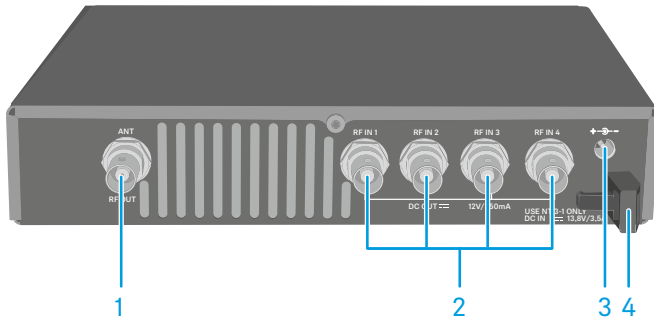
- Antennen-Combiner AC 41
- Netzteil NT 3-1
- 4 BNC-Kabel, 50 Ω , 50 cm
- Kurzanleitung
- Sicherheitshinweise



AC 41

Aktiver Antennen-Combiner

ANSCHLÜSSE

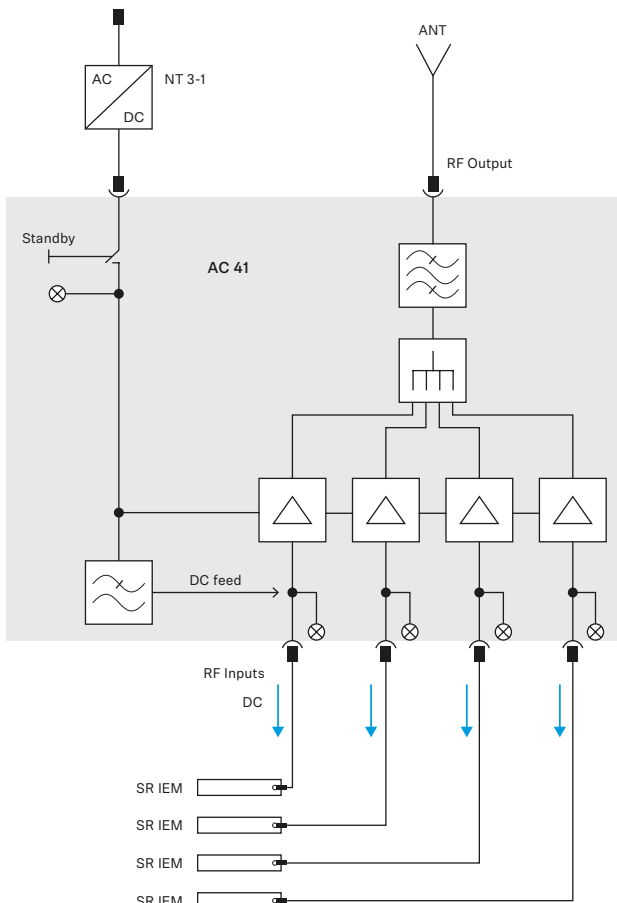


1. BNC-Buchse **RF OUT**
Antenna output
2. BNC-Buchsen **RF IN 1** bis **RF IN 4**
Antenneneingänge mit **DC OUT**
3. Buchse **DC IN**
Zum Anschluss des Netzteils NT 3-1
4. Zugentlastung für das Anschlusskabel des Netzteils

TECHNISCHE DATEN

Frequenzbereiche	
AC 41-EU/UK:	470 - 870 MHz
AC 41-US:	470 - 608 MHz
Durchgangsdämpfung	0 dB (± 1 dB)
HF-Eingangsleistung	max. 30 mW je Eingang
Impedanz	50 Ω
Spannungsversorgung	13,8 V DC (mit Tischnetzteil NT 3-1)
Gesamtstromaufnahme	max. 3,4 A (bei angeschlossenen Sendern)
Sender-Versorgung an RF IN 1 bis RF IN 4	11,4 V DC (geschützt gegen rückwärtige Speisung), 350 mA
Relative Luftfeuchte	5 bis 95 %
Temperaturbereich	
Betrieb:	-10 °C bis +55 °C
Lagerung:	-20 °C bis +70 °C
Abmessungen	ca. 212 x 168 x 43 mm
Gewicht	ca. 1470 g

BLOCKDIAGRAMM





AC 41

Aktiver Antennen-Combiner

ABMESSUNGEN

