



evolution wired e 935



Das e 935 wurde speziell entwickelt, um unter lauten Bühnenbedingungen dem Gesang immer genug Raum zu geben. Das Mikrofon hebt Stimmen deutlich aus dem Mix heraus. Eine gleichmäßige Richtcharakteristik und ein robustes Metallgehäuse machen das e 935 zu einem hervorragenden Gesangsbegleiter.

LIEFERUMFANG

- e 935
- Tasche
- MZQ 800 Mikrofonhalterung
- Kurzanleitung
- Sicherheitshinweise

MERKMALE

- Metallgehäuse
- Federnde Kapsellagerung
- Gleichmäßige Richtcharakteristik
- Brummkompensationsspule
- Inklusive Tasche und MZQ 800 Mikrofonklammer

TECHNISCHE DATEN

Wandlerprinzip	dynamisch
Übertragungsbereich	40 - 18.000 Hz
Richtcharakteristik	Niere
Freifeldleerlauf Übertragungsfaktor (1 kHz)	2,8 mV/Pa
Nennimpedanz (bei 1 kHz)	350 Ω
Min. Abschlussimpedanz	1 k Ω
Stecker	XLR-3
Abmessungen	\varnothing 47 x 151 mm
Gewicht	355 g

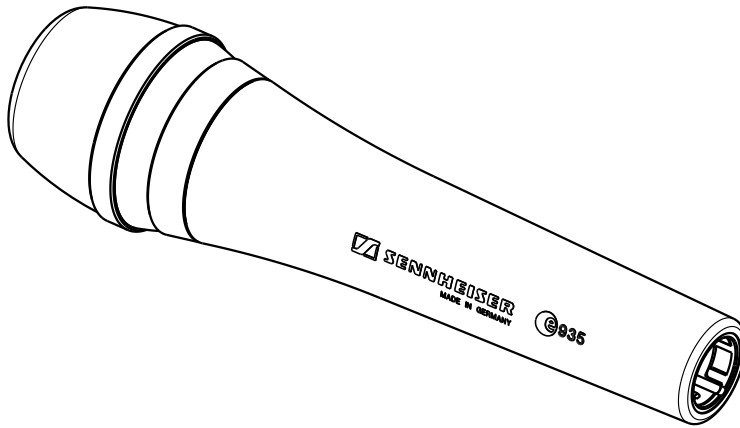
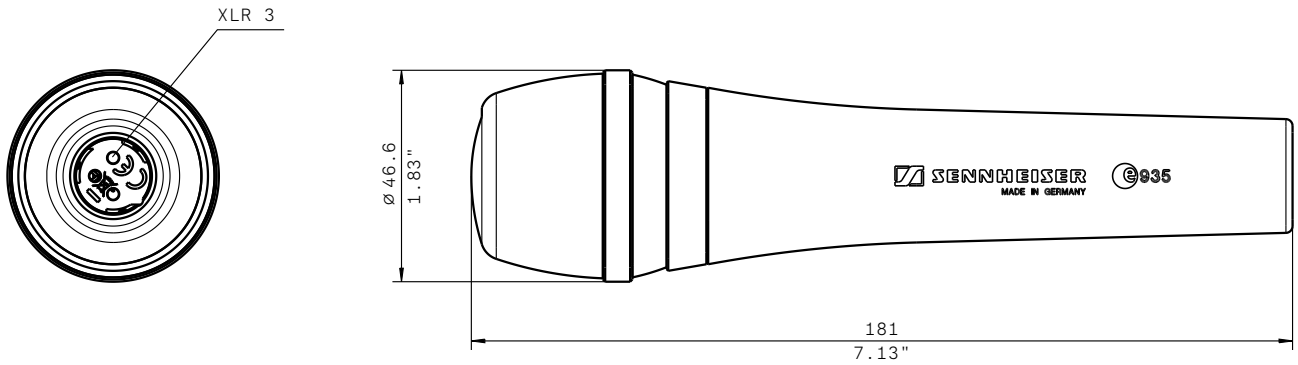
ZUBEHÖR

MZQ 800	Mikrofonhalterung	Art.-Nr. 576183
MZW 4032-A	Windschirm, anthrazit	Art.-Nr. 002978
MZW 4032-C	Windschirm, blau	Art.-Nr. 002980

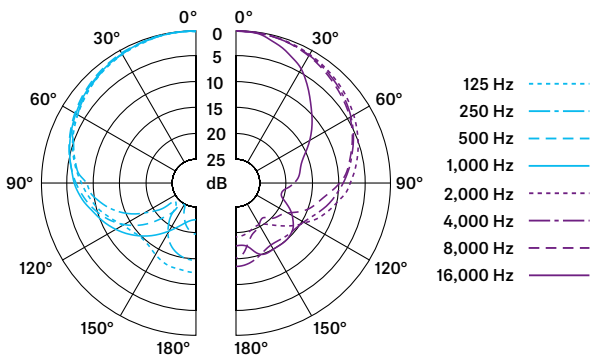


evolution wired e 935

ABMESSUNGEN



POLARDIAGRAMM



FREQUENZGANG

