



## HSP 2 Headset Mikrofon

### MERKMALE

- Modulares Gesamtsystem in dem alle Bestandteile beliebig austauschbar und kombinierbar sind
- Individuell einstellbar für jede Kopfform
- Graziiler Mikrofonarm ( $\varnothing$  1,1 mm) kann sowohl links als auch rechts befestigt werden (abnehmbarer Clip)
- Kapsel ist durch patentierte Tandemmembran gegen Schweiß geschützt
- Anschlusskabel sind tauschbar
- Befestigungsclip für Mikrofonarm ist austauschbar
- Alle Metallteile des Bügels und des Mikrofonarms sind PVD-beschichtet

Hochwertiges dauerpolarisiertes Kondensatormikrofon mit Kugelcharakteristik für den professionellen Einsatz. Der einstellbare Nackenbügel ist besonders unauffällig und angenehm zu tragen. Die zwölf verfügbaren HSP 2 Varianten unterscheiden sich in der Farbgebung, Größe und den Steckervarianten.

Eine drahtlose Anwendung ist je nach Stecker mit verschiedenen Sennheiser Taschensendern möglich.



### LIEFERUMFANG

- Nackenbügel
- Mikrofonarm
- Clips zum Befestigen des Mikrofonarms
- Anschlusskabel
- Kunststoffkoffer mit Formausschnitt
- Aufsteckkappen für Mikrofonkapsel
- Quick Guide
- Safety Guide

### PRODUKTVARIANTEN

<b>HSP 2</b> 3-poliger Stecker, anthrazit	Art.-Nr. 009862
<b>HSP 2-3</b> 3-poliger Stecker, beige	Art.-Nr. 009863
<b>HSP 2-EW</b> 3,5-mm Klinke, anthrazit	Art.-Nr. 009866
<b>HSP 2-EW-3</b> 3,5-mm Klinke, beige	Art.-Nr. 009872

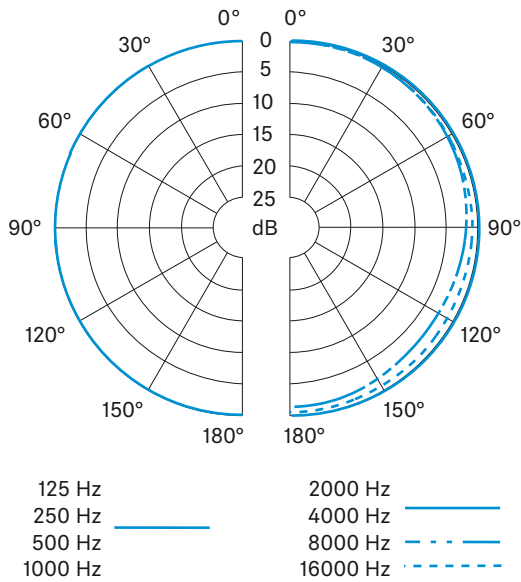
### TECHNISCHE DATEN

Übertragungsbereich	20 bis 20.000 Hz $\pm$ 3 dB
Richtcharakteristik	Kugel
Nennimpedanz bei 1 kHz	1 k $\Omega$
Min. Abschlussimpedanz	4,7 k $\Omega$
Empfindlichkeit	2 mV/Pa $\pm$ 3 dB
Kapseldurchmesser	4,8 mm
Grenzschalldruckpegel	150 dB
Ersatzgeräuschpegel	28 dB(A)
Stromaufnahme	ca. 250 $\mu$ A
Versorgungsspannung	4,5 bis 15 V
Temperaturbereich	-10 °C bis 50 °C
relative Luftfeuchte	max. 95 %
Kabellänge	1,6 m
Mikrofonarmdurchmesser	1,1 mm
Stecker	3,5 mm Klinke oder 3-poliger Stecker
Gewicht (ohne Kabel)	ca. 2,1 g

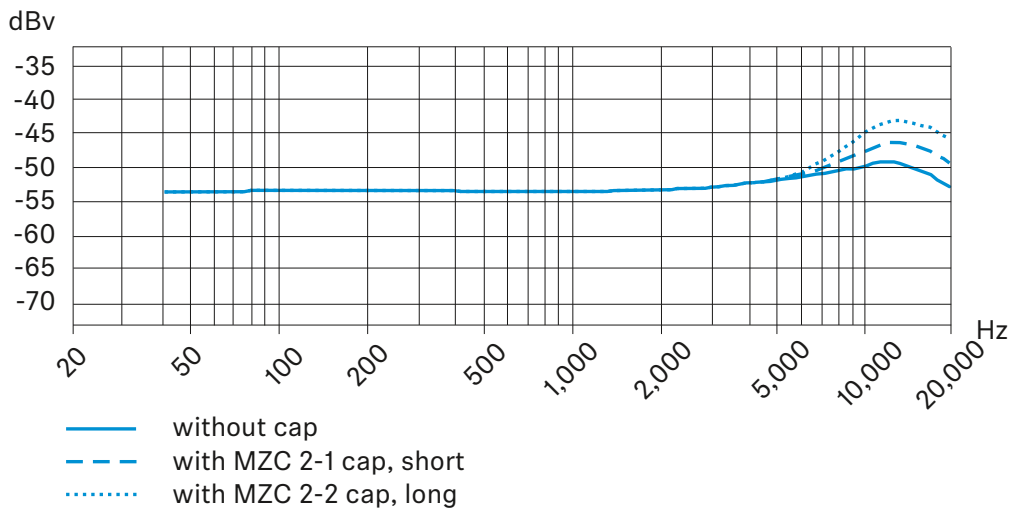


# HSP 2 Headset Mikrofon

## POLARDIAGRAMM



## FREQUENZGANG

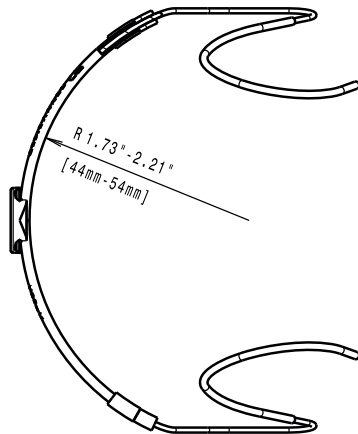




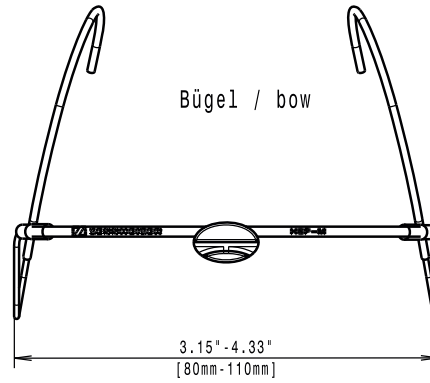
# HSP 2 Headset Mikrofon

## ABMESSUNGEN

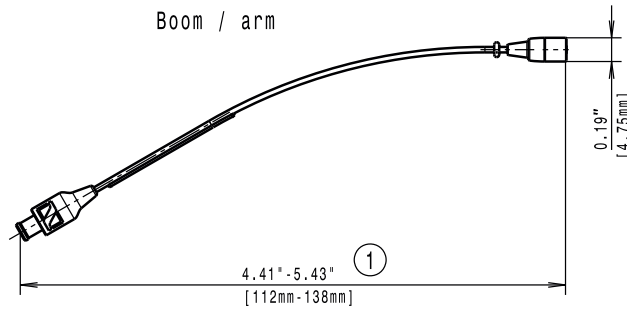
Bügel / bow



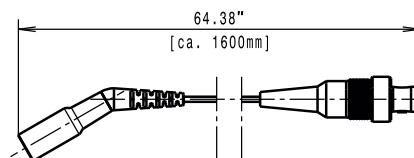
Bügel / bow



Boom / arm



Kabel / cable



Kabel / cable

