



# XS Wireless IEM

## Stereo-Taschenempfänger



Leichter In-Ear-Monitoring-Taschensender zur Erweiterung bestehender XS Wireless IEM Setups. Mit dem XS Wireless IEM System kannst du ganz einfach zusätzliche Empfänger mit einem Sender verbinden und so mehr Bandmitglieder vom In-Ear-Monitoring profitieren lassen.

Du kannst die mitgelieferten IE 4 In-Ear-Monitore anschließen oder auf die IE PRO-Serie mit 3,5-mm-Ausgang aufrüsten. Die Status-LED zeigt auf einen Blick den Batterie- und Verbindungsstatus an – während das kontrastreiche Front-Bedienfeld eine individuelle Feinabstimmung ermöglicht, von der Balance über die Focus-Modi bis hin zum EQ und Limiter, damit du deinen individuellen Mix zusammenstellen kannst.

### MERKMALE

- UHF-Bodypack-Empfänger zur Erweiterung bestehender XS Wireless IEM-Setups
- Leichtes Bodypack mit rückseitiger Klemme und bühnentauglichem Bedienfeld
- 3,5-mm-Standard-Klinkenbuchse für mitgelieferte IE 4 In-Ear-Kopfhörer oder optionale In-Ear-Sets
- Hintergrundbeleuchtetes Front-Bedienfeld und Status-LED für Batterie- und Verbindungsstatus
- Menüzugriff auf die Klangeinstellungen des Empfängers wie Focus-Modi, Lautstärkeregelung, Limiter und EQ
- Pan-Einstellung für die individuelle Balance der Eingangskanäle
- Betrieb mit 2x AA Batterien

### ZUBEHÖR

<b>XS Wireless IEM EK Gürtel Clip</b>	Art.-Nr. 592582
<b>XS Wireless IEM EK Batterie-Abdeckung</b>	Art.-Nr. 592583

### LIEFERUMFANG

- XS Wireless IEM EK Stereo Receiver
- IE 4 In-ear headphones
- 2 AA batteries
- Quick Guide
- Safety Guide
- Compliance Sheet
- Frequency Table

### PRODUKTVARIANTEN

<b>XS Wireless IEM EK (A)</b>	476-500 MHz	Art.-Nr. 509156
<b>XS Wireless IEM EK (B)</b>	572-596 MHz	Art.-Nr. 509157
<b>XS Wireless IEM EK (C)</b>	662-686 MHz	Art.-Nr. 509158
<b>XS Wireless IEM EK (E)</b>	823,2-831,8 MHz	Art.-Nr. 509159
<b>XS Wireless IEM EK (K)</b>	925,2-937,3 MHz	Art.-Nr. 509160



# XS Wireless IEM

## Stereo-Taschenempfänger

### TECHNISCHE DATEN

#### XS Wireless IEM SR - Stereo-Empfänger

Hochfrequenzeigenschaften	
Modulationsart	Breitband-FM
Empfangsfrequenzbereiche	A: 476 - 500 MHz B: 572 - 596 MHz C: 662 - 686 MHz E: 823,2 - 831,8 MHz K: 925,2 - 937,3 MHz
Schaltbandbreite	bis zu 24 MHz
Nennhub/Spitzenhub	$\pm 15$ kHz / $\pm 24$ kHz
Rauschsperr (Squelch)	10 $\mu$ V, fest

Niederfrequenzeigenschaften	
Signal/Rauschabstand (1 mV, Spitzenhub)	$\geq 88$ dB
Klirrfaktor (THD)	$\leq 1$ %
Ausgangsleistung 3.5 mm	2 x 1,25 V <sub>eff</sub> an 16 $\Omega$
High Boost (EQ)	+10 dB bei 13 kHz
Limiter	-10 dB
NF-Übertragungsbereich	45 Hz bis 15.000 Hz
Cross talk (50 Hz - 10 kHz)	> 45 dB

Gesamtgerät	
Temperaturbereich	0 °C bis +40 °C
Spannungsversorgung	2 AA Batterien, 1,5 V
Stromaufnahme	Batterie 3 V
Betriebszeit	Ca. 6 Stunden (abhängig von der Lautstärke)
Abmessungen	Ca. 95 x 70 x 26 mm
Gewicht (inkl. Batterien)	Ca. 110 g



#### IE 4 In-Ear-Kopfhörer

Wandlerprinzip	dynamisch
Frequenzgang	40-20.000 Hz
SPL (1 kHz, 1 mW)	106 dB
Nennimpedanz	6 $\Omega$
Kabellänge	1.4 m
Stecker	3.5 mm (1/8") Stereo-Stecker, vergoldet
Temperaturbereich	-5 °C bis +50 °C



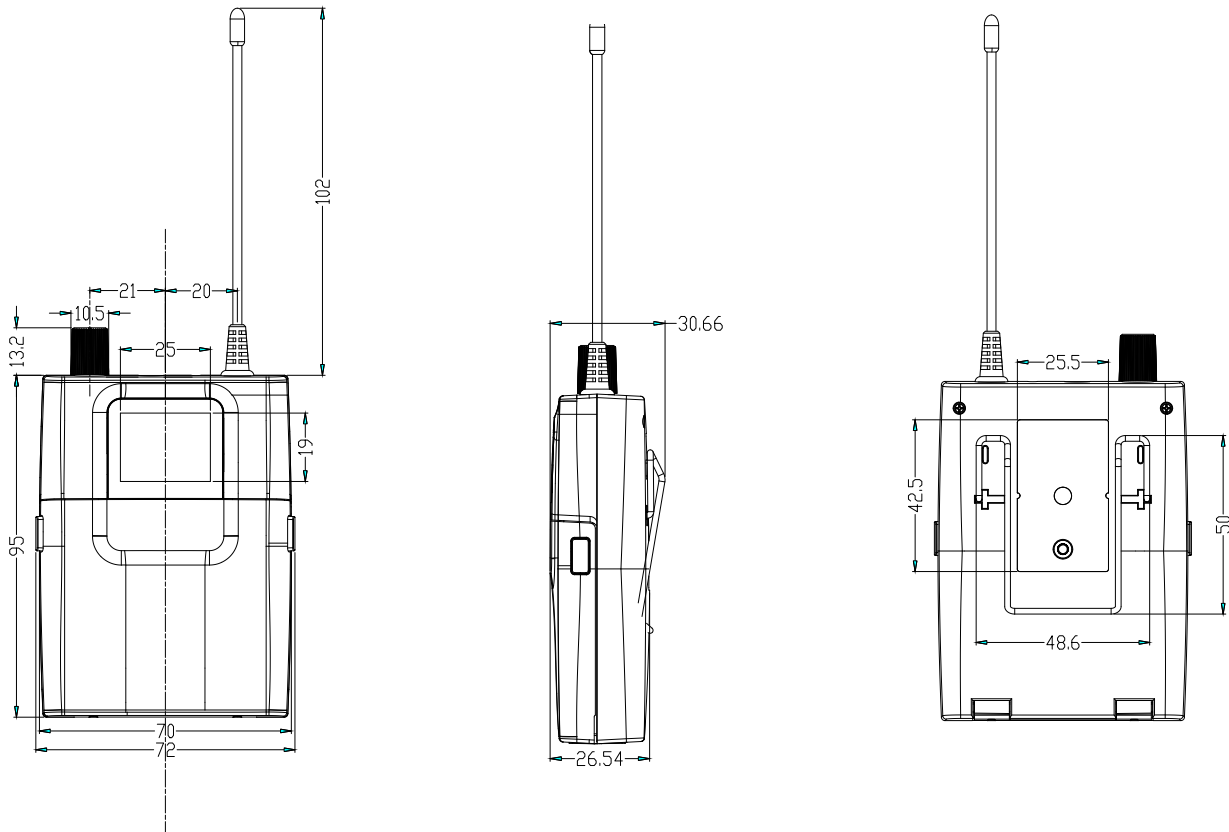


# XS Wireless IEM

## Stereo-Taschenempfänger

### ABMESSUNGEN

#### XSW IEM SR - Stereo-Empfänger





# XS Wireless IEM

## Stereo-Taschenempfänger

### ABMESSUNGEN

#### IE 4 In-Ear-Kopfhörer

