



TeamConnect Intelligent Speaker para salas de Microsoft® Teams



El TeamConnect Intelligent Speaker es la nueva solución de audio, optimizada para salas de tamaño pequeño con Microsoft Teams. Está específicamente diseñado para ofrecerles a los equipos una forma completamente nueva de colaborar en las reuniones híbridas: inteligente, centrada, inclusiva y como si todos estuvieran en el mismo lugar. Las soluciones inteligentes, como el software de reconocimiento de voz Cortana integrado, consiguen que el manejo desde el propio producto sea algo obsoleto. Las notas de reunión automáticas permiten generar una experiencia de reunión inclusiva para los participantes remotos y con difi cultades auditivas.

CARACTERÍSTICAS

- Asistencia de voz Cortana
- Transcripción automática en directo
- Certificado para Microsoft Teams
- 7 micrófonos con tecnología beamforming
- Múltiples opciones de montaje

VOLUMEN DE SUMINISTRO

- TeamConnect Intelligent Speaker
- Power & Data Box
- Unidad de fuente de alimentación
- Adaptadores para países EU, UK, US, AU, ZH, KO
- Cable USB Micro-B a USB-A
- Tornillo y arandela para instalación en mesa
- 2 almohadillas adhesivas para el altavoz y Power & Data Box
- Instrucciones resumidas
- Instrucciones de seguridad

INFORMACIÓN DEL ARTÍCULO

TC ISP	TeamConnect Intelligent Speaker para salas de Microsoft® Teams	No. de artículo 509281
---------------	--	---------------------------

ACCESORIOS

TC ISP SECURE	Cierre de cable de seguridad	No. de artículo 700172
Juego de repuesto para montaje en mesa		No. de artículo 700173



TeamConnect Intelligent Speaker para salas de Microsoft® Teams

ESPECIFICACIONES TÉCNICAS

TC ISP (TeamConnect Intelligent Speaker)

Dimensiones	128,3 x 56,3 mm
Peso	469 g
Tipo de altavoz	dinámico, neodimio
Respuesta de frecuencia del altavoz	200 - 14.000 Hz (-6 dB)
Tipo de micrófono	Disposición de haz modelado de 7 micrófonos
Respuesta de frecuencia del micrófono	50 - 8.000 Hz (-3 dB)
Temperatura de funcionamiento	0 °C – +40 °C
Temperatura de almacenamiento	-20 °C – +60 °C

Power & Data Box

Dimensiones	61 x 40 x 14 mm
Peso	20 g
Temperatura de funcionamiento	0 °C – +40 °C
Temperatura de almacenamiento	-20 °C – +60 °C

Unidad de fuente de alimentación

Tensión de entrada	100 – 240 V ~
Frecuencia de entrada	50 – 60 Hz
Corriente de entrada	0,8 A
Tensión de salida	12 V =
Corriente de salida	2 A
Temperatura de funcionamiento	0 °C – +40 °C
Temperatura de almacenamiento	-20 °C – +60 °C

ESPECIFICACIÓN DE ARQUITECTURA

El altavoz de conferencia portátil con cable estará diseñado para salas de Microsoft Teams de tamaño pequeño. El altavoz se alimentará a través de una fuente de alimentación externa de 12 V CC. El altavoz y la fuente de alimentación se conectarán mediante una caja de alimentación y datos independiente, que también se utilizará para conectar la unidad a la consola de Microsoft Teams Rooms en la sala de reuniones. El cable de conexión del altavoz tendrá una longitud de 3 m.

El altavoz se suministrará con pegatinas adhesivas, así como con un tornillo de montaje para diferentes tipos de instalación fija en la mesa de la sala de reuniones. Se dispondrá de un candado de cable de seguridad adicional como accesorio.

El altavoz contará con un botón de silenciamiento capacitivo para silenciar y anular el silenciamiento del micrófono durante la conferencia telefónica. Además, el software integrado de reconocimiento de voz Cortana permitirá al usuario controlar verbalmente el altavoz.

El altavoz transcribirá la reunión en tiempo real mientras identifica hasta 10 voces diferentes en la sala.

El altavoz contará con un altavoz dinámico de neodimio y una disposición de haz modelado compuesta por 7 cápsulas de micrófono. La respuesta de frecuencia del altavoz será de 200 a 14.000 Hz y la respuesta de frecuencia del micrófono será de 50 a 8.000 Hz.

La carcasa del altavoz deberá tener un acabado fácil de limpiar. Las dimensiones del altavoz serán de 128,3 x 56,3 mm. Las dimensiones de la caja de alimentación y datos serán de 61 x 40 x 14 mm. El peso del altavoz será de 469 g. El peso de la caja de alimentación y datos será de 20 g. La temperatura de funcionamiento estará en el rango de 0 °C a +40 °C. La temperatura de almacenamiento se encontrará en el rango de -20 °C a +60 °C.

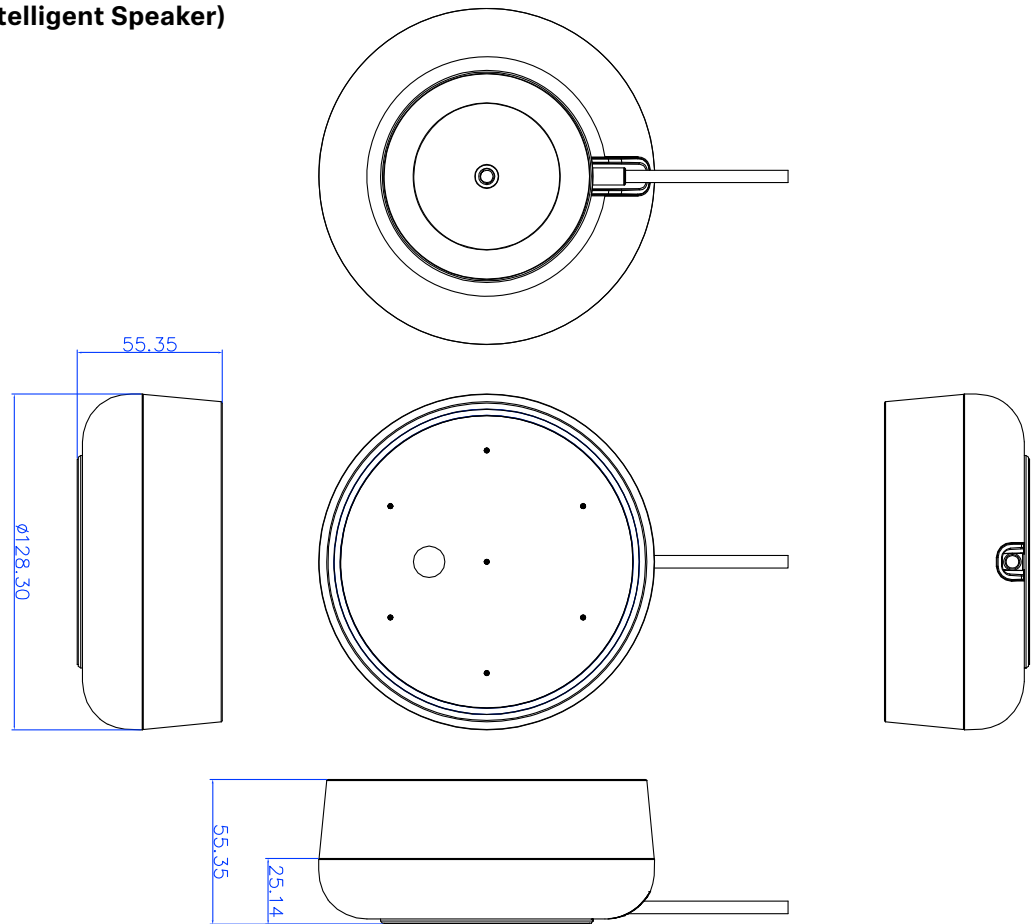
El altavoz será el Sennheiser TeamConnect Intelligent Speaker.



TeamConnect Intelligent Speaker para salas de Microsoft® Teams

DIMENSIONES

TC ISP (TeamConnect Intelligent Speaker)



Power & Data Box

