

TeamConnect Ceiling 2

Käyttöohje

Sisällysluettelo

| | |
|--|----|
| Tärkeitä turvallisuusohjeita | 68 |
| Käyttötarkoitus | 68 |
| Turvallisuusohjeet asennusta varten | 68 |
| Toimitussisältö | 69 |
| Lisävarusteet | 69 |
| Tuotteen yleiskuva | 69 |
| Liitännät ja painikkeet | 70 |
| TeamConnect Ceiling 2 -mikrofonin liittäminen | 70 |
| Verkkoyhteyden luominen (virransyöttö ja konfigurointi) | 70 |
| Analogisten audiosignaalien välittäminen | 71 |
| Digitaalisten audiosignaalien välittäminen | 72 |
| Asennuksen suunnittelu | 73 |
| Mahdolliset asennusvaihtoehdot | 73 |
| Asennuskorkeuden sovittaminen | 73 |
| TeamConnect Ceiling 2 -mikrofonin asentaminen | 74 |
| Vaihtoehto 1: asennus akustiikkakaton/kasettikaton pinnan tasalle | 74 |
| Vaihtoehto 2: asennus suoraan katon alapuolelle | 76 |
| Vaihtoehto 3: ripustaminen erilleen katosta | 78 |
| TeamConnect Ceiling 2 -mikrofonin asentaminen VESA-pidikkeeseen | 79 |
| TeamConnect Ceiling 2 -järjestelmän konfigurointi | 80 |
| Sennheiser Control Cockpit -ohjelmiston lataaminen | 80 |
| TeamConnect Ceiling 2 -järjestelmän konfigurointi Sennheiser Control Cockpit -ohjelmiston avulla | 80 |
| TeamConnect Ceiling 2 -järjestelmän konfiguroiminen AV-laitteiden hallintajärjestelmän avulla | 81 |
| Tekniset tiedot | 82 |

NL

PL

SE

DK

FI

GR

Tärkeitä turvallisuusohjeita

1. Lue nämä turvallisuusohjeet ja tuotteen käyttöohje.
2. Säilytä nämä turvallisuusohjeet ja tuotteen käyttöohje vastaisen käytön varalle. Jos luovutat tuotteen muiden henkilöiden käyttöön, luovuta myös sekä nämä turvallisuusohjeet että käyttöohje tuotteen mukana.
3. Luovuta tuote toiselle käyttäjälle aina yhdessä sen käyttöohjeen ja turvallisuusohjeiden kanssa.
4. Käytä ainoastaan valmistajan hyväksymiä asennus-, lisävaruste- ja varaosia.
5. Tuotteen koteloa ei saa avata omatoimisesti. Mikäli asiakas on avannut tuotteen kotelon omatoimisesti, takuu raukeaa.
6. Jätä kaikki kunnostustyöt tehtävään pätevän huoltohenkilöstön suoritettaviksi. Tuote on korjattava aina kun se on vaurioitunut. Vaurioitumisella tarkoitetaan tässä myös nesteiden tai esineiden kulkeutumista tuotteen sisään, tuotteen altistumista sateelle tai kosteudelle, tuotteen toimimista virheellisesti tai tuotteen putoamisesta aiheutuvia vaurioita.
7. Tuotetta saa käyttää vain teknisissä tiedoissa ilmoitetuissa käyttöolosuhteissa.
8. Älä ota tuotetta käyttöön, mikäli se on vaurioitunut kuljetuksen aikana.
9. Sijoita kaapelit aina siten, ettei kukaan voi kompastua niihin.
10. Älä tuo tuotteen ja tuotteen liitäntöjen lähelle nesteitä äläkä sähköä johtavia esineitä, joita ei tarvita tuotteen käytön aikana.
11. Puhdistukseen ei saa käyttää liuottimia tai aggressiivisia puhdistusaineita.
12. Varo: Erittäin korkeat signaalitasot voivat vaurioittaa kuuloa ja kaiuttimia! Pienennä äänenvoimakkuutta kytketyistä toistolaitteista ennen tuotteen kytkemistä, myös akustisen kierron vaaran vuoksi.

Käyttötarkoitus

Tuote on suunniteltu käytettäväksi sisätiloissa, kuten kokoustiloissa ja esityssaleissa.

Tuotetta saa käyttää ammattimaiseen tarkoitukseen.

Määräysten vastaista käyttöä on kaikki tuotteen käyttö muihin kuin käyttöohjeen mukaisiin tarkoituksiin.

Sennheiser ei vastaa tuotteen eikä tuotteeseen liittyvien oheisvarusteiden/lisäosien väärinkäytön tai virheellisen käytön seurauksista.

Ennen käyttöönottoa on otettava huomioon käyttömaassa voimassa olevat määräykset!

Turvallisuusohjeet asennusta varten

Asennuksessa on huomioitava seuraavat turvallisuusohjeet.

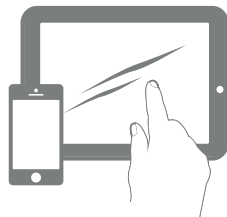
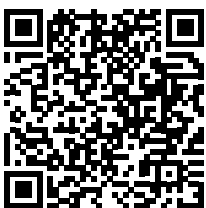
- ▷ Asennus, kuten myös sähköasennukset, on suoritettava ammattitaitoisen henkilöstön toimesta.
- ▷ Ammattitaitoisen henkilöstön on ammatillisen koulutuksensa, kokemuksensa ja asianmukaisten määräysten, ohjeiden ja standardien perusteella kyettävä arvioimaan sille uskotut työt, tunnistamaan mahdolliset vaarat ja ryhtymään sopiviin turvallisuustoimenpiteisiin.
- ▷ Asennuksessa on huomioitava ja noudatettava paikallisia, kansallisia ja kansainvälisiä määräyksiä ja standardeja.



Tämä käyttöohje on saatavissa muilla kielillä PDF- ja HTML-versioina Sennheiserin verkkosivuilta samoin kuin mobiiliversiona Documentation-sovelluksesta:

- Sennheiser-verkkosivusto: www.sennheiser.com/tcc2
- Sennheiser Documentation App: saavutettavissa seuraavassa näkyvien QR-koodien avulla

Sähköinen käyttöohje



www.sennheiser.com/download

🔍 TeamConnect Ceiling 2

Sennheiser Documentation App



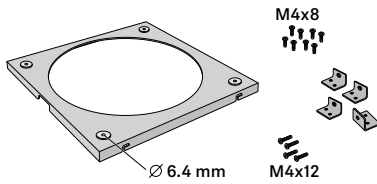
Toimitussisältö

- TeamConnect Ceiling 2 -kattomikrofoni
- Phoenix-liitin, 3-napainen (3,81)
- 8 itseliimautuvaa kumijalkaa
- 2 silmukkaruuvia (M4x10)
- Käyttöohje
- Valmistajan ilmoituksen sisältävä lisälehti

Lisävarusteet

SL CM FB

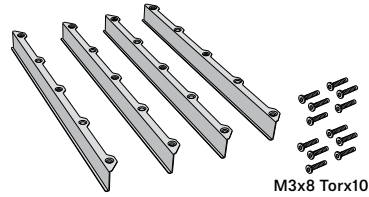
Kattokiinnityskehikko



Tuotenumero 506846

SL CM EB US

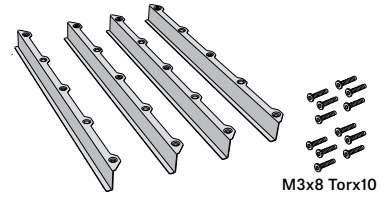
Asennusreunus
(kattokasetin mitta 2 ft)



Tuotenumero 508528

SL CM EB 625

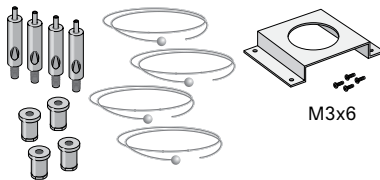
Asennusreunus
(kattokasetin mitta 625 mm)



Tuotenumero 508290

SL CM SK

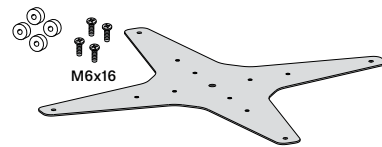
Kattoripustussarja



Tuotenumero 508291

SL CM VB

VESA-adapteri

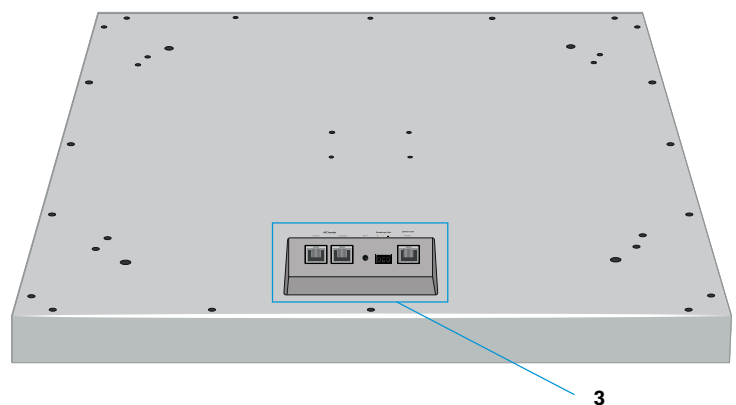
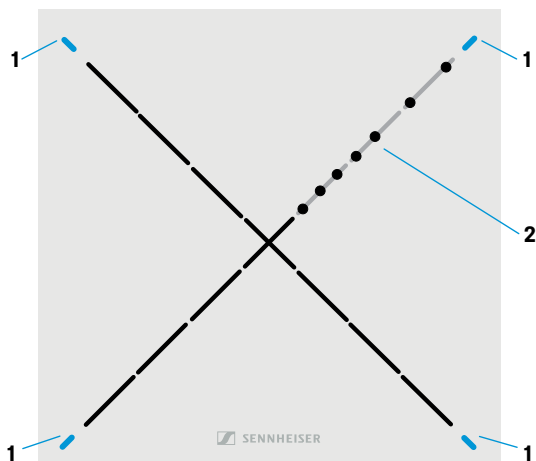


Tuotenumero 508620

Tuotteen yleiskuva

Alaosa

Yläosa



| | | |
|---|-------------------|---|
| 1 | Tila-LEDit | monivärisiä, valojen asetukset määriteltävissä ohjelmiston avulla |
| 2 | Mikrofonikapselit | 28x KE 10-237 |
| 3 | Liitännät | ks. seuraava sivu |

NL

PL

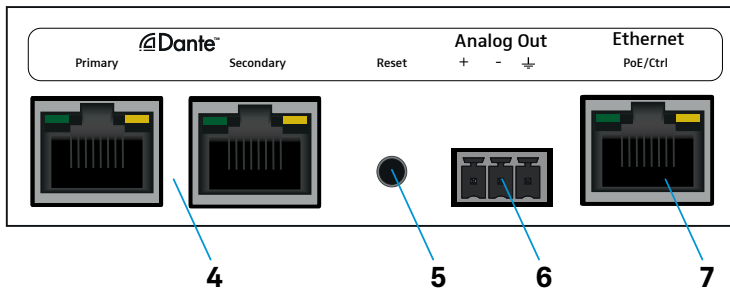
SE

DK

FI

GR

Liitännät ja painikkeet



| | | |
|---|-------------------------|---|
| 4 | Digitaalinen audiolähtö | Dante™-liitäntä, sisältää kaksi RJ-45-liitintä Primary ja Secondary <ul style="list-style-type: none"> tukee redundanttia signaalinsiirtoa ja switched-tilaa |
| 5 | Reset-painike | tehdasasetusten palauttamiseen <ul style="list-style-type: none"> palautus painamalla painiketta 5 sekunnin ajan |
| 6 | Analoginen audiolähtö | 3-napainen liitin <ul style="list-style-type: none"> sopii Phoenix Contactin liittimeen MCVW 1.5-3-ST-3.81 |
| 7 | PoE/Ctrl-liitin | RJ-45-liitin <ul style="list-style-type: none"> virransyöttö PoE-tekniikkaa (Power over Ethernet) käyttäen konfigurointi ohjelmiston ja AV-laitteiden hallintajärjestelmän avulla |

TeamConnect Ceiling 2 -mikrofonin liittäminen

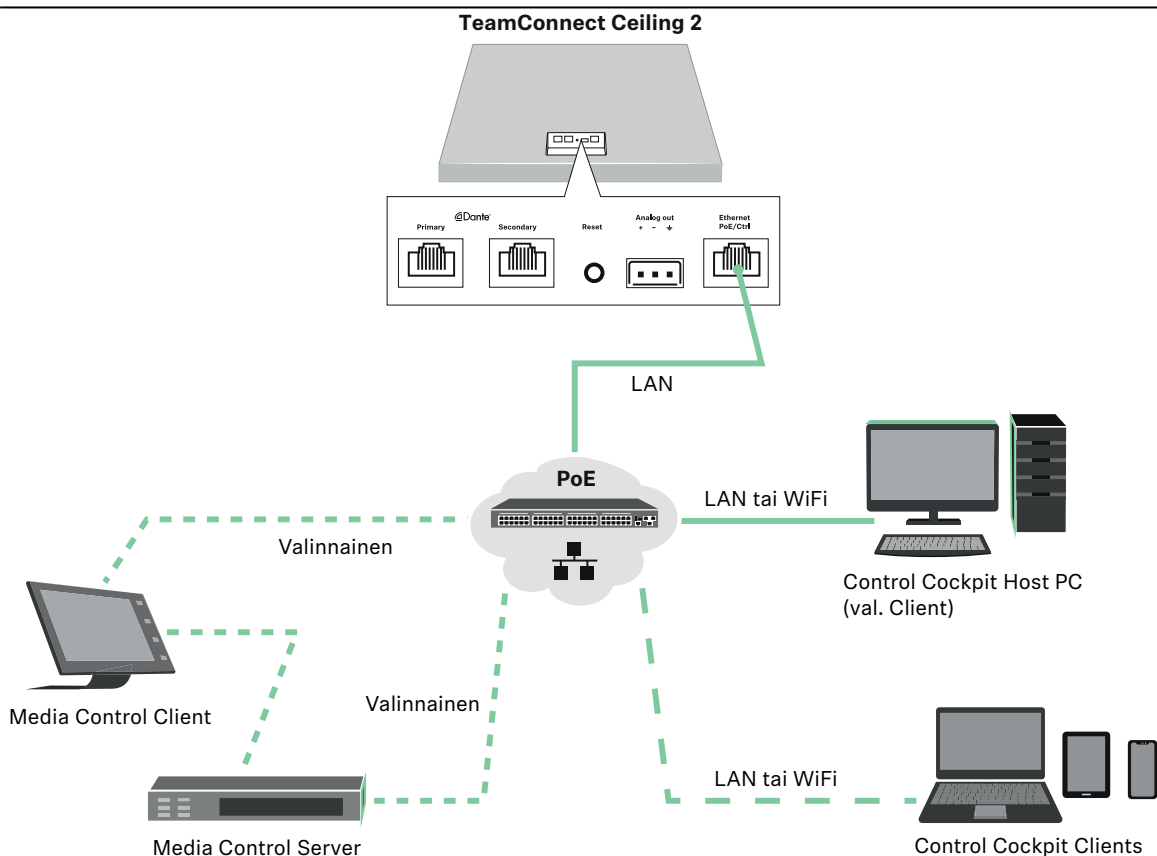
Verkkoyhteyden luominen (virransyöttö ja konfigurointi)

Virransyöttö TeamConnect Ceiling 2 -mikrofoniin tapahtuu RJ-45-liittimen **Ethernet PoE/Ctrl** välityksellä **Power over Ethernet** -tekniikkaa käyttäen. Mikrofonin asetukset voi puolestaan määrittellä **Sennheiser Control Cockpit** -ohjelmiston avulla (ks. „TeamConnect Ceiling 2 -järjestelmän konfigurointi” sivulla 80).

► Käytä verkossasi virransyöttöön joko PoE-kytkintä tai PoE-injektoria.



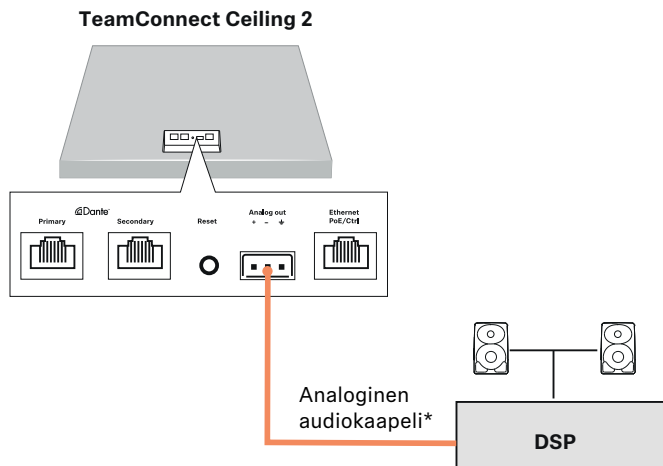
Käytä aina häiriösuojattuja STP-verkkokaapeleita, joiden AWG-arvo on enintään 24.



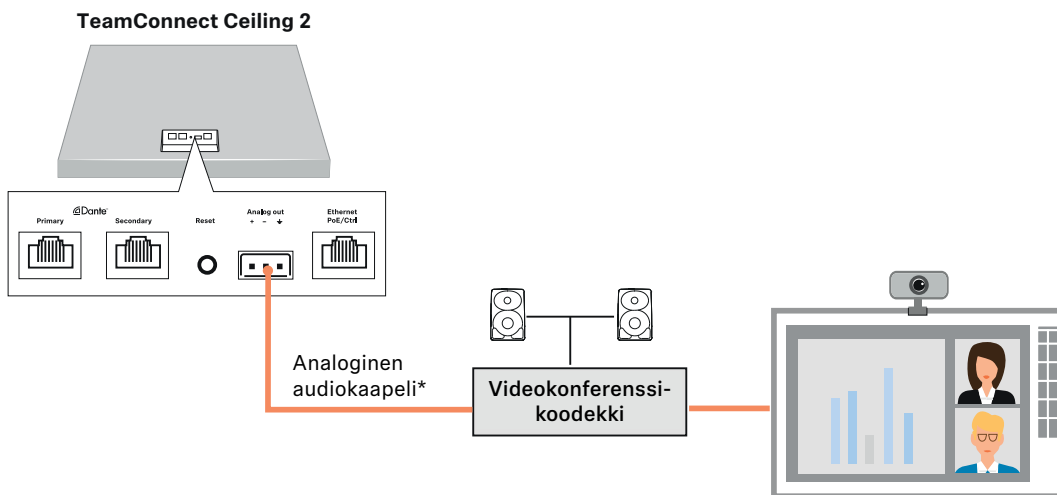
Analogisten audiosignaalien välittäminen

Käytä lähtevien analogisten audiosignaalien välittämiseen liitäntää Analog Out.

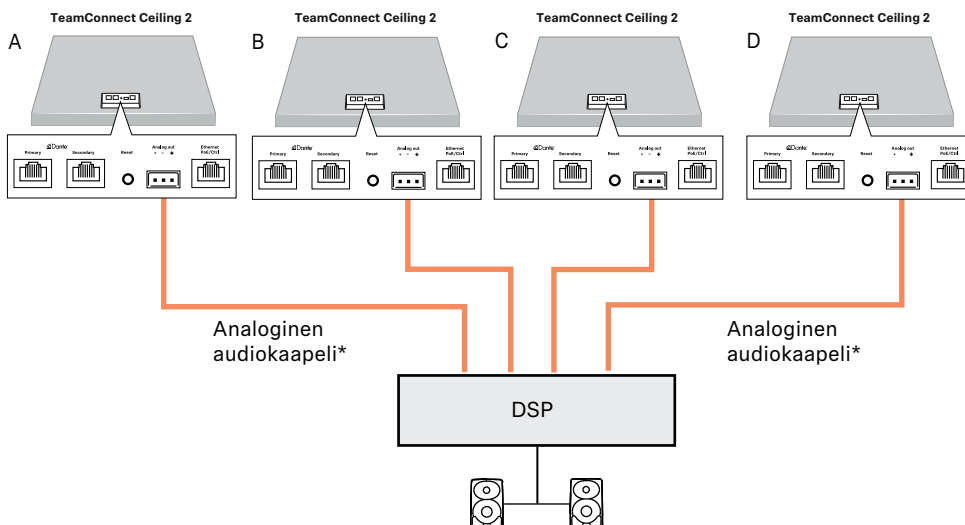
Vaihtoehto 1: analogisen audiosignaalin välittäminen DSP-vahvistimeen.



Vaihtoehto 2: analogisen audiosignaalin välittäminen videoneuvottelukodekkiin.



Vaihtoehto 3: useista kattomikrofoneista peräisin olevien analogisten audiosignaalien välittäminen DSP-vahvistimeen.



*Kaapeli ei sisälly toimitukseen. 3-napaisella liittimellä varustetun kaapelin toisen pään tulee olla varustettu XLR-liittimellä, 3-napaisella liittimellä tai jakkiliittimellä sen mukaan, millaisella audiotulolla käytettävä DSP on varustettu.

NL

PL

SE

DK

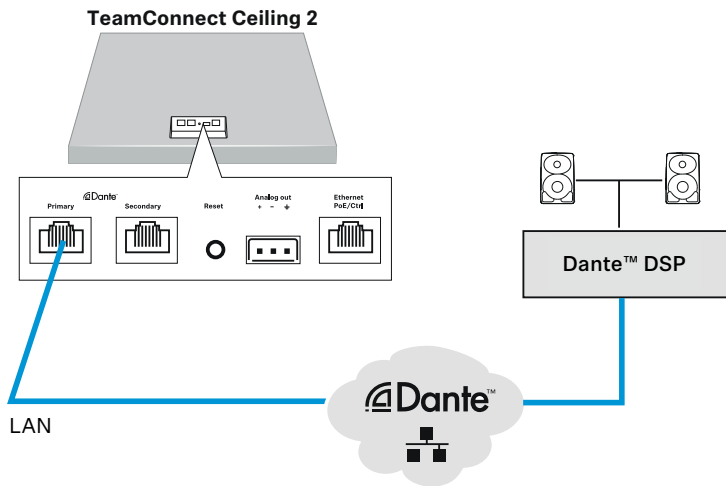
FI

GR

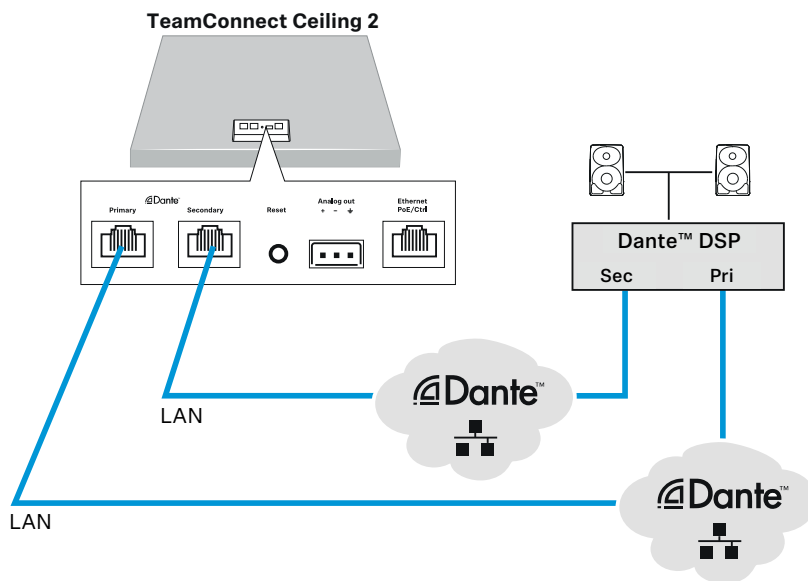
Digitaalisten audiosignaalien välittäminen

Digitaalisten audiosignaalien välittämiseen on käytettävissä Dante™-liitäntä, joka on varustettu kahdella RJ-45-liittimellä **Primary** ja **Secondary**. Liitäntä tukee redundanttia signaalinsiirtoa ja useiden kattomikrofonien ketjutusta (Switched mode). Tilan asetukset määrittellen Audinaten ohjelmiston **Dante Domain Manager** tai **Dante Controller** (www.audinate.com).

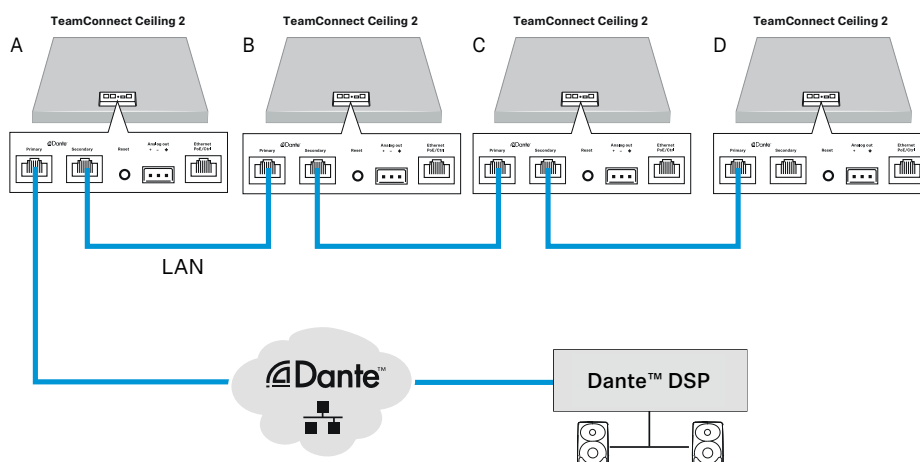
Vaihtoehto 1: digitaalisen audiosignaalin välittäminen Dante™-verkkoon



Vaihtoehto 2: digitaalisen audiosignaalin välittäminen redundanttia signaalipolkua käyttäen kahteen erilliseen Dante™-verkkoon



Vaihtoehto 3: useiden kattomikrofonien digitaalisen audiosignaalin välittäminen ketjutusta käyttäen Dante™-verkkoon

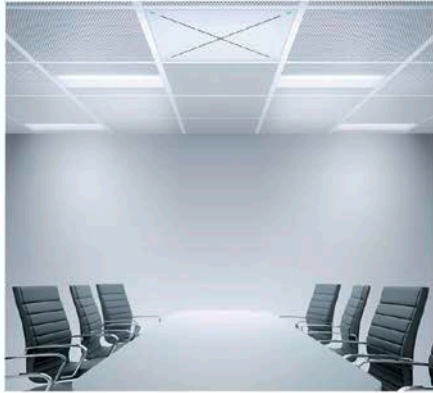


Asennuksen suunnittelu

Mahdolliset asennusvaihtoehdot

Vaihtoehto 1:

asennus akustiikkakaton/kasettikaton pinnan tasalle



Tarvittavat lisävarusteet:

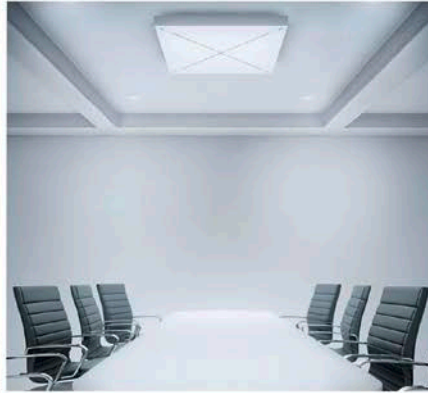
SL CM EB US (590 mm, mittaa 2 ft varten) tai
SL CM EB 625 (590 mm, mittaa 625 mm varten)

Asennusreunus

Ks. „Lisävarusteet” sivulla 69

Vaihtoehto 2:

asennus suoraan katon alapuolelle



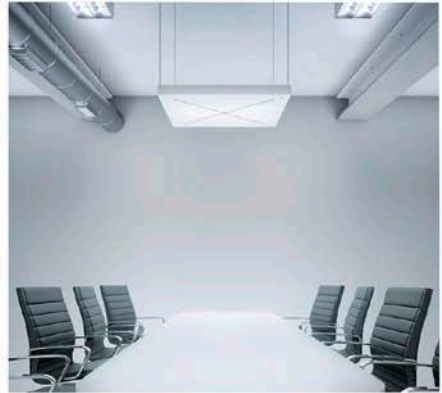
Tarvittavat lisävarusteet:

SL CM FB
Kattokiinnityskehikko

Ks. „Lisävarusteet” sivulla 69

Vaihtoehto 3:

ripustus erilleen katosta



Tarvittavat lisävarusteet:

SL CM SK
Kattoripustussarja

Ks. „Lisävarusteet” sivulla 69

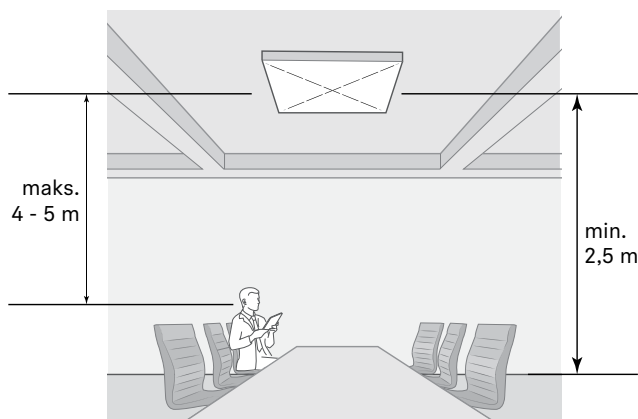


Yksityiskohtaiset asennusohjeet sisältyvät lukuun „TeamConnect Ceiling 2 -mikrofonin asentaminen” sivulla 74.

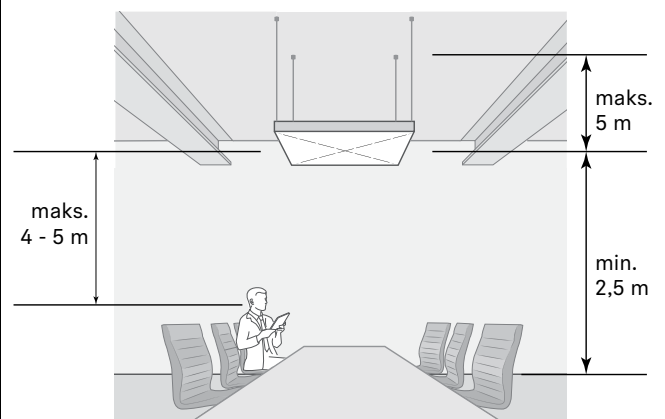
Asennuskorkeuden sovittaminen

Noudata TeamConnect Ceiling 2 -mikrofonin asennuksessa seuraavia vähimmäis- ja enimmäisetäisyyksiä.

Suosittelavat etäisyydet vaihtoehtojen 1 ja 2 yhteydessä:



Suosittelavat etäisyydet vaihtoehdon 3 yhteydessä:



Suosittelava etäisyys TeamConnect Ceiling 2 -mikrofonin ja puhujan välillä on enintään 4 - 5 m.

TeamConnect Ceiling 2 -mikrofonin etäisyyden lattiasta on syytä olla vähintään 2,50 m.



Asennusvaihtoehdon 3 valitseminen on suositeltavaa, jos etäisyys olisi asennusvaihtoehtoja 1 ja 2 käytettäessä tilan korkeuden vuoksi suositusta suurempi.

NL

PL

SE

DK

FI

GR

TeamConnect Ceiling 2 -mikrofonin asentaminen

Vaihtoehto 1: asennus akustiikkakaton/kasettikaton pinnan tasalle

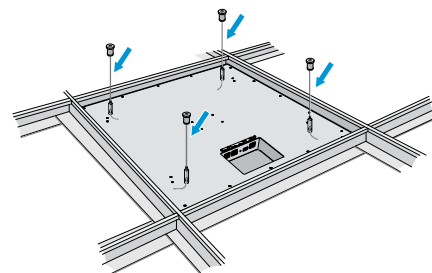
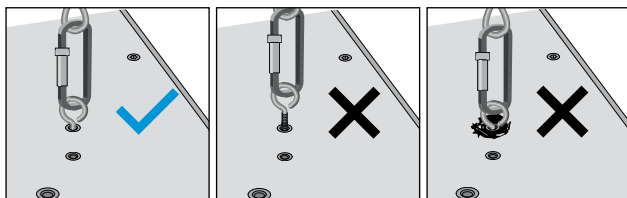
TeamConnect Ceiling 2 on helppo asentaa laskettuihin, neliömäisiin kattolevyistä (600 x 600 mm) rakentuviin akustiikkakattoihin tai kasettikattoihin. Saatavissa on asennusreunuksia vakiomittaisia (2 ft tai 625 mm) kattolevyjä varten.

Huolehdi asennuksen yhteydessä siitä, että et sijoita TeamConnect Ceiling 2 -mikrofonia suoraan lamppujen tai muiden kattoon asennettujen sähkölaitteiden viereen.

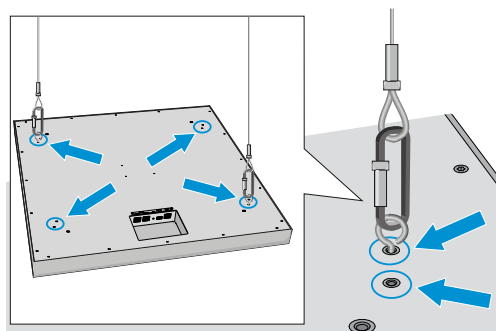


Estä lisäksi TeamConnect Ceiling 2 -järjestelmän putoaminen kattoon asennuksen yhteydessä esimerkiksi:

- kattoripustussarjan SL CM SK avulla (ks. ”Vaihtoehto 3: ripustaminen erilleen katosta” sivulla 13) tai
- suunniteltuihin asennuskohteisiin kiinnitettyjen, toimitukseen sisältyvien silmukkaruuvien kautta kulkevien kiinnitysköysien ja pikakiinnityslenkkien avulla.
 - ▷ Kierrä tällöin M4x10-silmukkaruuvi TeamConnect Ceiling 2 -järjestelmään. Kiristä silmukkaruuvi pelkästään käsin, jotta ruuvin kiertäminen liian syväle ei vahingoita metallikotelo.
 - ▷ Varmista, että silmukkaruuvien kierre on kierretty kokonaan asennuskierteeseen.



A: Kiinnittäminen kattoripustussarjan SL CM SK avulla



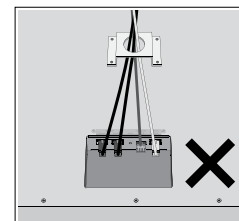
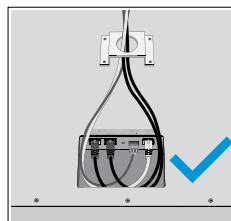
B: Kiinnittäminen silmukkaruuveilla



SUOSITELTAVA KAAPELIEN ASENNUSTAPA

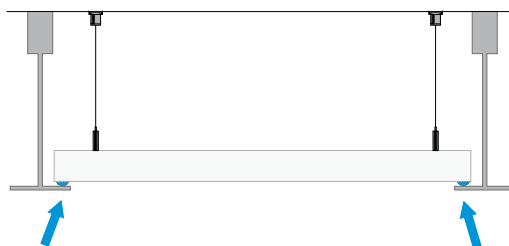
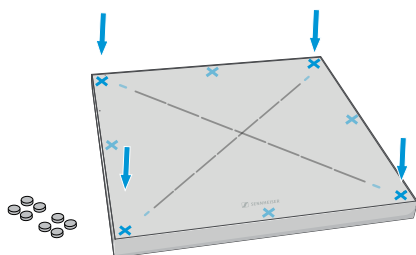
Yhdistä ja sijoita kaapelit seuraavien ohjeiden mukaisesti:

- ▷ Sijoita kaapelit aina varovasti liitäntäsyvennykseen silmukan muotoon.
- ▷ Varo taittamasta kaapeleita, jotta kaapeli ei rikkoudu eikä liitin vaurioitu.

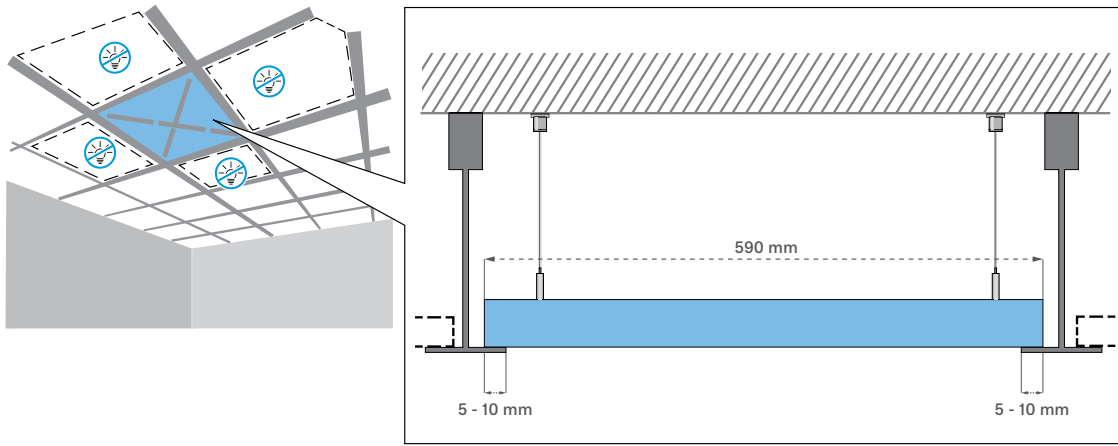


Suojaa TeamConnect Ceiling 2 -mikrofonin pinta naarmuilta ja maalipinnan vaurioilta. Käytä tarkoitukseen mukana toimitettuja läpinäkyviä kumijalkoja.

- ▷ Puhdista TeamConnect Ceiling 2 -mikrofonin alapuolelta ne kohdat, joiden päälle haluat liimata laitejalat.
- ▷ Liimaa laitejalat tiukasti paikalleen.

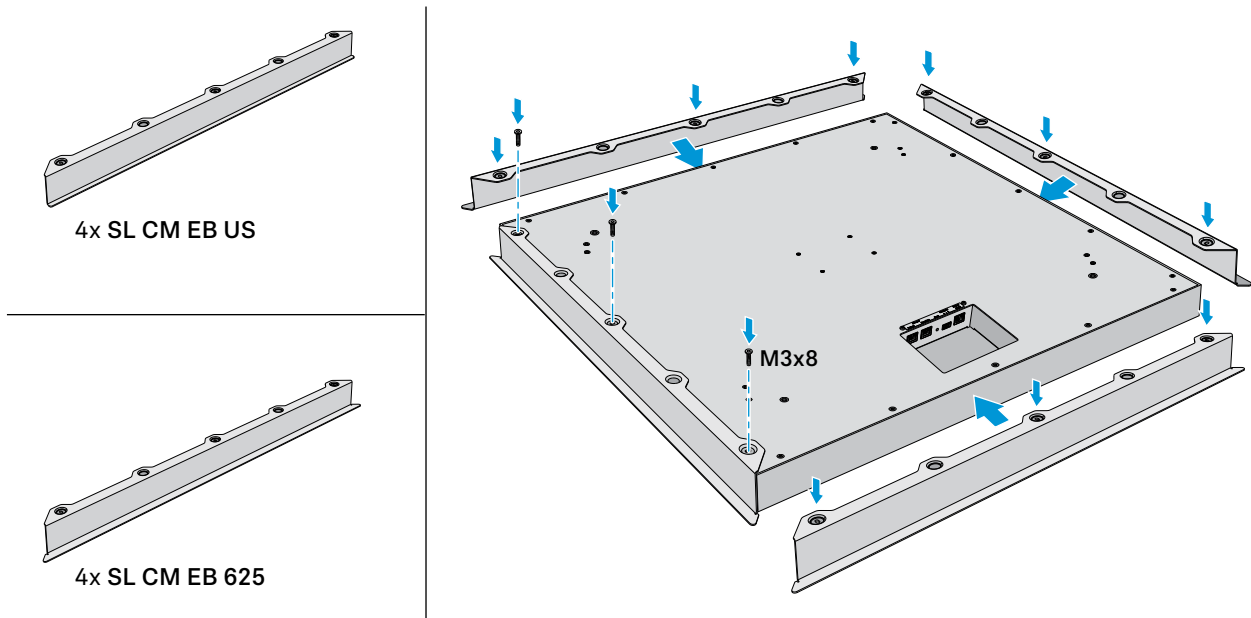


TeamConnect Ceiling 2 -mikrofonin asentaminen kattoon ilman asennusreunuksia (kasetin mitat 600 x 600 mm)



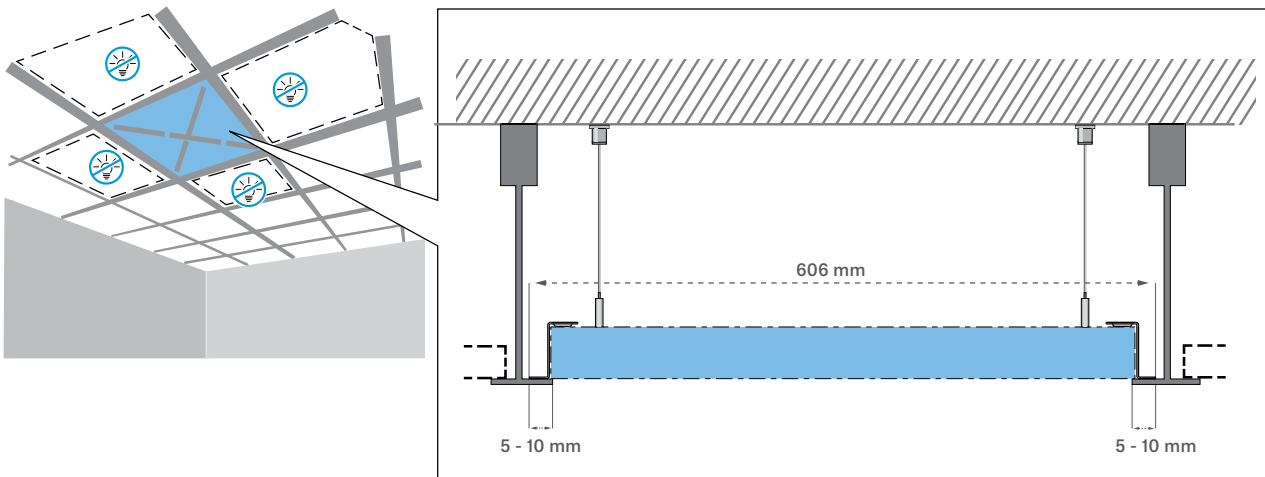
- ▷ Poista kattolevy katosta.
- ▷ Sijoita TeamConnect Ceiling 2 -mikrofoni kasettikaton kehikkoon.
- ▷ Noudata tällöin kuvassa ilmoitettuja etäisyyksiä.

TeamConnect Ceiling 2 -mikrofonin asentaminen kattoon asennusreunuksia käyttäen (kasetin mitat 2 x 2 ft tai 625 x 625 mm)



- ▷ Kiinnitä asennusreunukset TeamConnect Ceiling 2 -mikrofoniin kuvan mukaisesti.

Asennus reunusta SL CM EB US käyttäen:



NL

PL

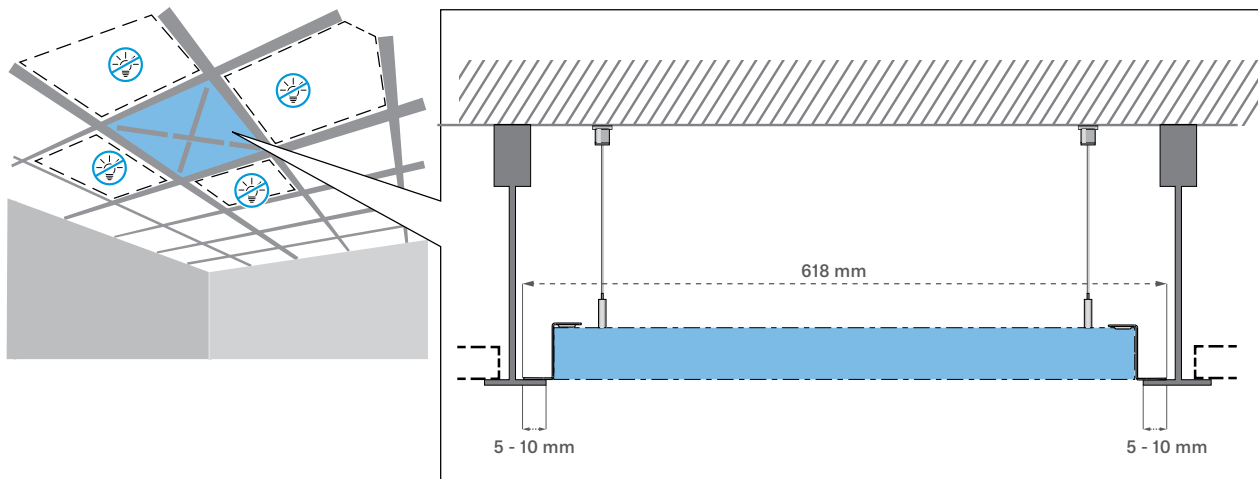
SE

DK

FI

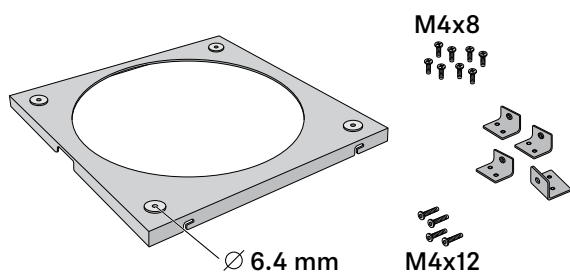
GR

Asennus reunusta SL CM EB 625 käyttäen:



- ▷ Poista kattolevy katosta.
- ▷ Sijoita TeamConnect Ceiling 2 -mikrofoni kasettikaton kehikkoon.
- ▷ Noudata tällöin kuvissa ilmoitettuja etäisyyksiä.

Vaihtoehto 2: asennus suoraan katon alapuolelle

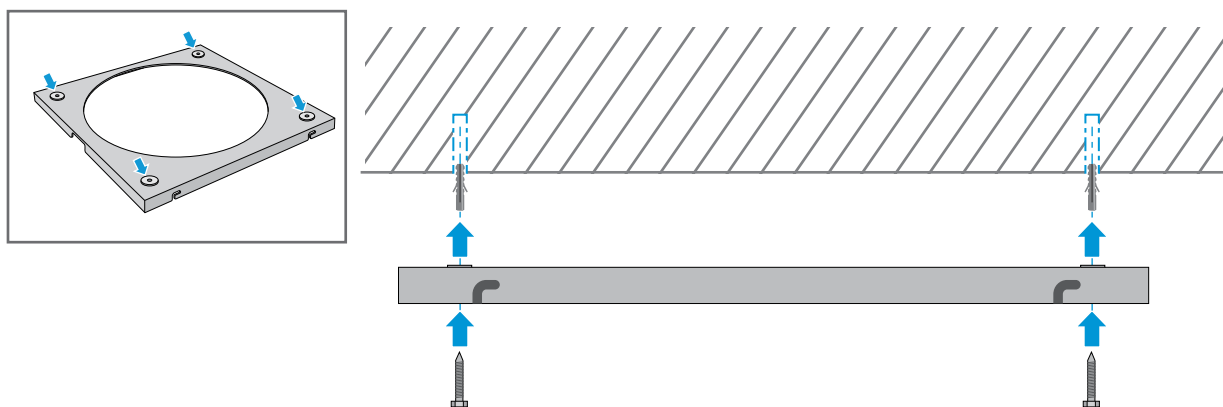


Suoraan katon alapuolelle tapahtuvan asennuksen yhteydessä tarvitaan kattokiinnityskehikko **SL CM FB**.



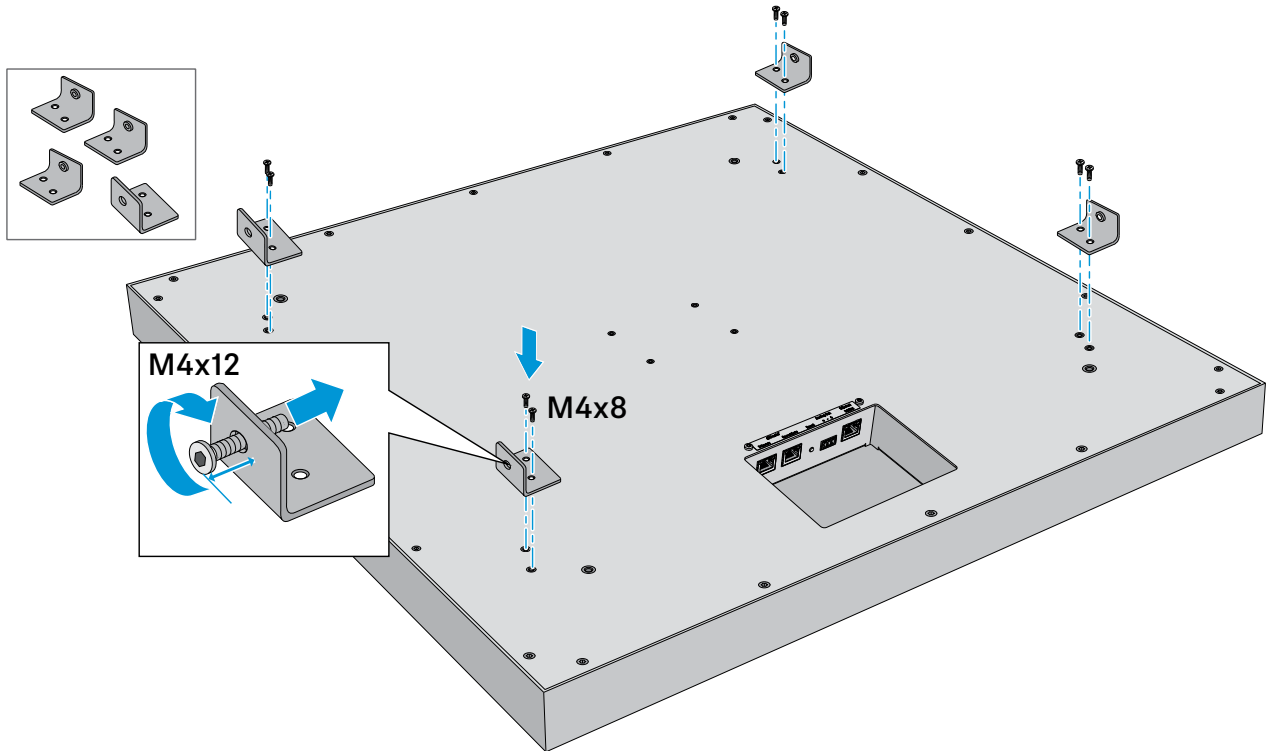
Kattoon kiinnittämiseen tarvittavat ruuvit ja tulpat eivät sisälly toimitukseen. Huomioi, että käytät huoneenkaton koostumukseen soveltuvia ruuveja ja tappeja asennuksessa.

Kattokiinnityskehikon asennus



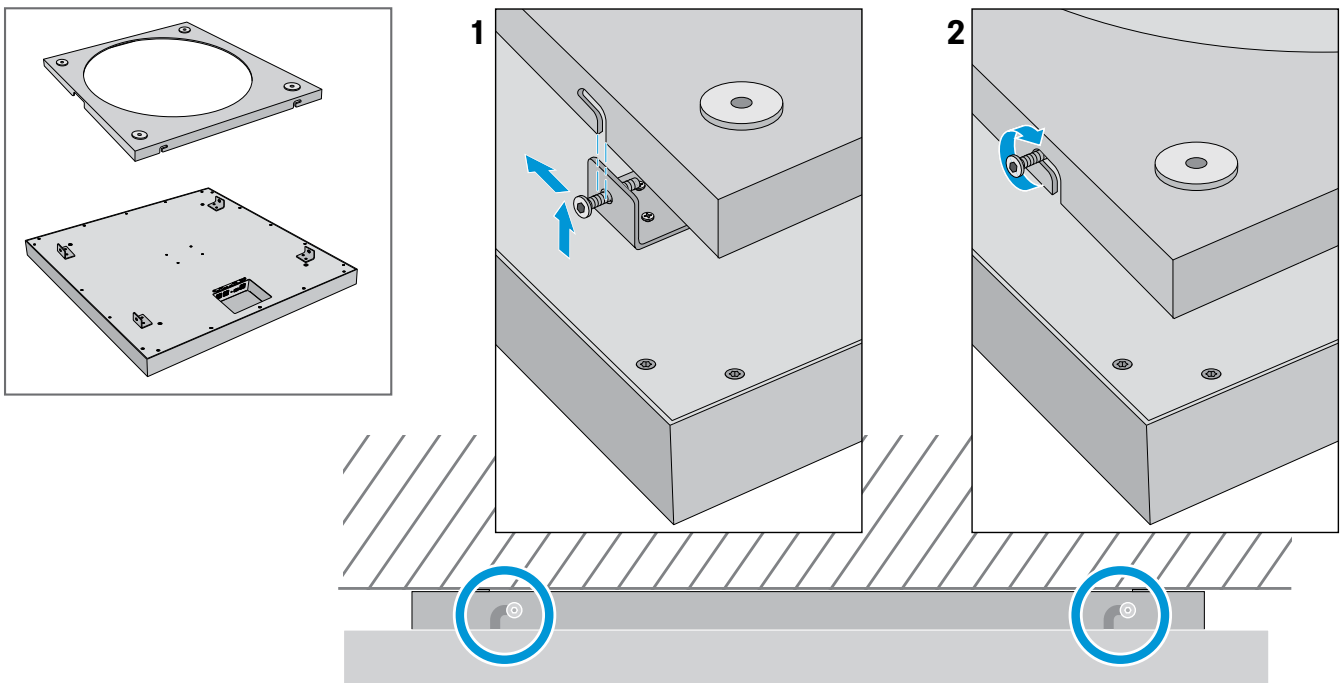
- ▷ Ruuvaa kattokiinnityskehikko neljällä sopivalla ruuvilla ja tapilla huoneenkattoon.

Asennusreunuksen kiinnittäminen TeamConnect Ceiling 2 -mikrofoniin



- ▷ Kiinnitä kaikki neljä asennusreunusta kahdella mukana toimitetulla M4x8-ruuvilla TeamConnect Ceiling 2 -mikrofoniin.
- ▷ Ruuvaa aina sisään yksi M4x12-ruuvi sivulta käsin neljään asennuskiinnittimeen.
- ▷ Älä ruuvaa ruuveja kokonaan sisään (katso kuva).

TeamConnect Ceiling 2 -mikrofonin kiinnittäminen kattokiinnityskehikkoon



- ▷ Kiinnitä TeamConnect Ceiling 2 kuvan mukaisesti neljällä edellisessä vaiheessa paikalleen kierrettyllä M4x12-ruuvilla kattokiinnityskehikon uriin.
- ▷ Kiristä neljä M4x12-ruuvia siten, että TeamConnect Ceiling 2 on tiukasti paikallaan kattokiinnityskehikossa.

NL

PL

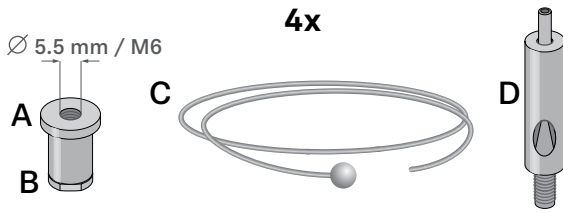
SE

DK

FI

GR

Vaihtoehto 3: ripustaminen erilleen katosta

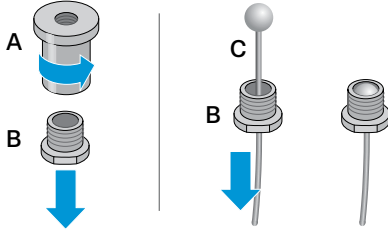


Mikrofonin asentamiseen erilleen katosta tarvitaan kattoriipustussarjaa **SL CM SK**.



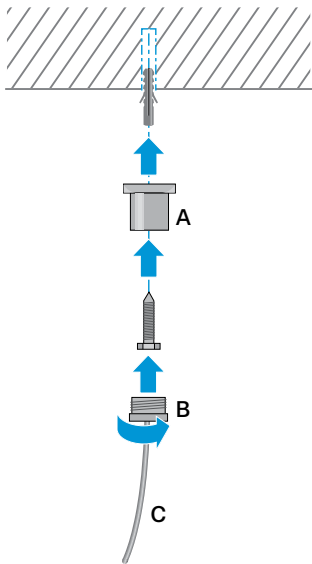
Kattoon kiinnittämiseen tarvittavat ruuvit ja tulpat eivät sisälly toimitukseen. Huomioi, että käytät huoneenkaton koostumukseen soveltuvia ruuveja ja tappeja asennuksessa.

Kattopidikkeen valmistelu

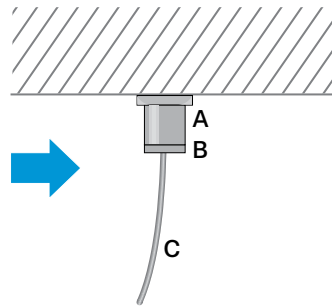


- ▷ Kierrä kattopidikkeen osa **A** ja osa **B** irti toisistaan.
- ▷ Pujota teräsvaijeri **C** osaan **B** siten, että teräsvaijerin kuula jää osan **B** sisään.
- ▷ Toista nämä toimenpiteet kolmen muun pidikkeen kanssa.

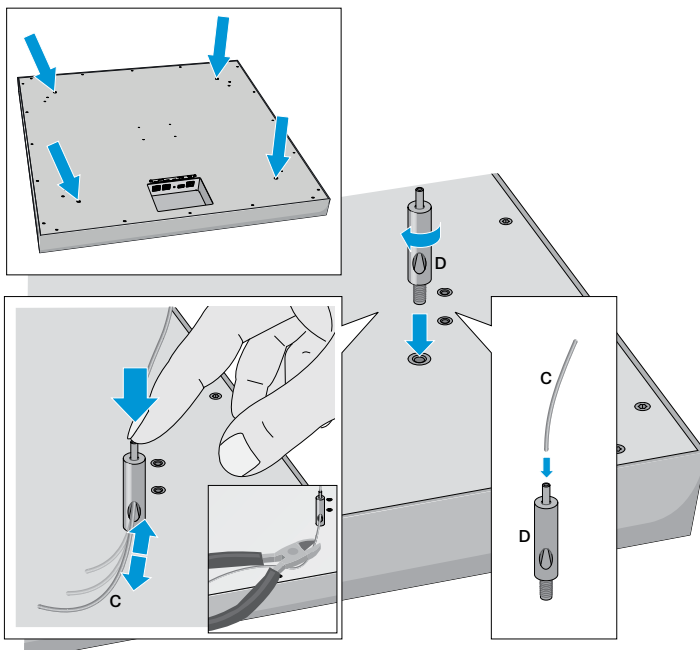
Kattopidikkeen asennus



- ▷ Kiinnitä kattopidikkeen osa **A** sopivan tapin ja sopivan ruuvin avulla tilan kattoon.
- ▷ Käytä poranreikien linjaamisessa toimitussisältöön kuuluvaa porausmallia.
- ▷ Kierrä tämän jälkeen kattopidikkeen osa **B** osaan **A**.
- ▷ Toista nämä toimenpiteet kolmen muun pidikkeen kanssa.



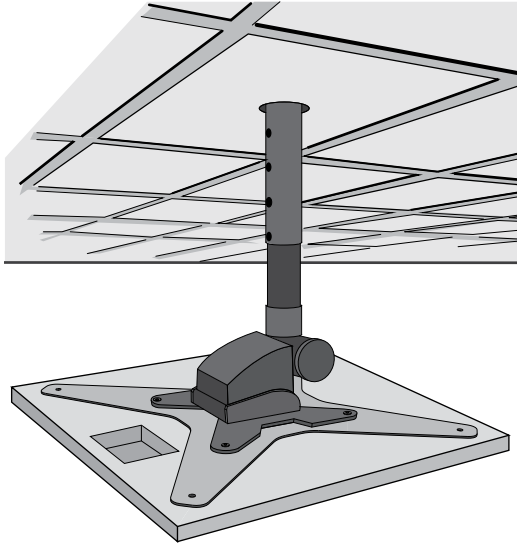
Tuotepidikkeen asennus



- ▷ Kierrä tuotepidike **D** kuvan mukaisesti sille tarkoitettuun asennuskierteeseen TeamConnect Ceiling 2 -mikrofonin yläosassa.
- ▷ Säädä teräsvaijerin **C** pituus sopivaksi painamalla tuotepidikkeen **D** vaijerinohjainta sormella sisään ja liikuttamalla teräsvaijeria tarpeen mukaan.
- ▷ Katkaise ylimääräinen teräsvaijeri sopivilla pihdeillä.
- ▷ Toista nämä toimenpiteet kolmen muun pidikkeen kanssa.

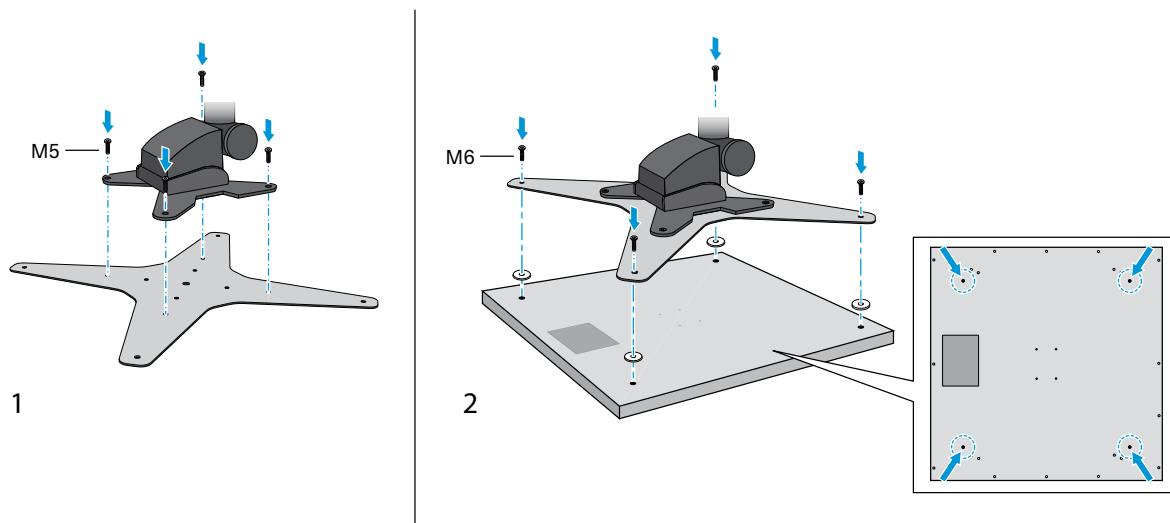
TeamConnect Ceiling 2 -mikrofonin asentaminen VESA-pidikkeeseen

Lisävarusteena saatavan VESA-adapterin **SL CM VB** avulla TeamConnect Ceiling 2 -mikrofonin voi asentaa kaikkiin VESA-pidikkeisiin, joiden koko on 100 x 100 mm tai 200 x 200 mm.



- ▷ Kiinnitä kattopidike sopivilla tulpilla ja ruuveilla huonetilan kattoon.
- ▷ Noudata tällöin valmistajan asennusohjeita.

VESA-adapterilevyn **SL CM VB** kiinnittäminen VESA-pidikkeeseen:



- ▷ Asenna VESA-adapterilevy **SL CM VB** ensin VESA-pidikkeeseen.
- ▷ Asenna tämän jälkeen TeamConnect Ceiling 2 -mikrofoni kuvan 2 mukaisesti VESA-adapterilevyyn **SL CM VB**.

NL

PL

SE

DK

FI

GR

TeamConnect Ceiling 2 -järjestelmän konfigurointi

Sennheiser Control Cockpit -ohjelmiston lataaminen

TeamConnect Ceiling 2 -järjestelmän konfigurointiin ja käyttöön tarvittavat maksuttoman Sennheiser Control Cockpit -ohjelmiston. Ohjelmisto on ladattavissa seuraavasta osoitteesta:

www.sennheiser.com/control-cockpit-software



Sennheiser Control Cockpit -ohjelmiston käyttöä varten sinun on rekisteröidyttävä palveluun kerran sähköpostiosoitteen avulla, minkä jälkeen saat aktivointikoodin ohjelmiston käyttöä varten.

Ensimmäinen konfigurointi on suoritettava Sennheiser Control Cockpit -ohjelmiston avulla. Tämän jälkeen TeamConnect Ceiling 2 -järjestelmän konfigurointiin voi käyttää myös AV-laitteiden hallintajärjestelmää. Kaikki toiminnot ovat kuitenkin käytettävissä vain Sennheiser Control Cockpit -ohjelmistossa.

TeamConnect Ceiling 2 -järjestelmän konfigurointi Sennheiser Control Cockpit -ohjelmiston avulla

TeamConnect Ceiling 2 -järjestelmää voi käyttää kahdella eri tavalla Sennheiser Control Cockpit -ohjelmiston avulla:

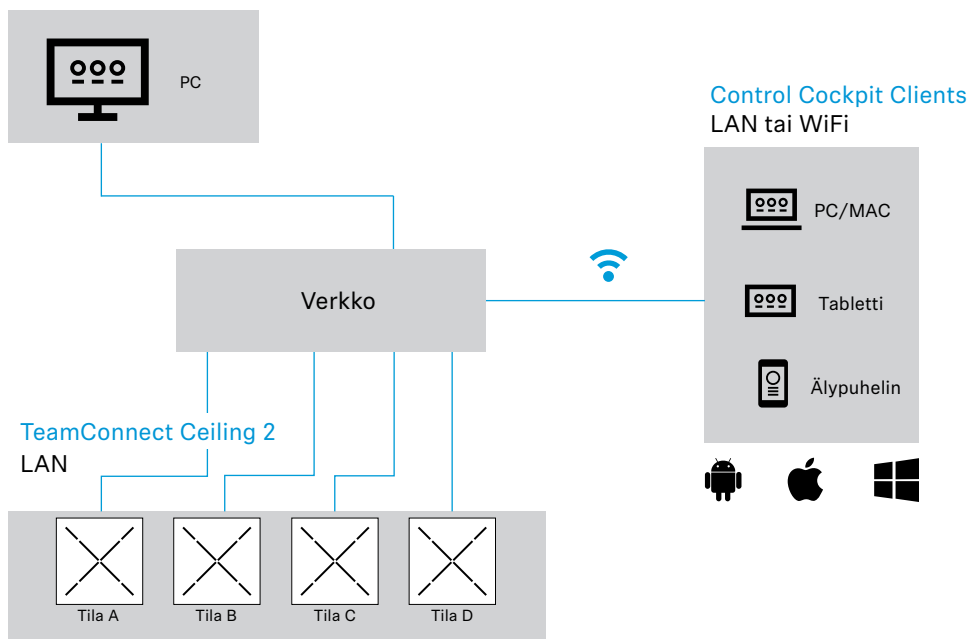
- **Vaihtoehto 1:** integroituna valmiiseen verkkoon
- **Vaihtoehto 2:** erillisratkaisuna PC:n ja PoE-tekniikkaa tukevan verkkokytkimen avulla

Vaihtoehto 1: TeamConnect Ceiling 2 integroituna valmiiseen verkkoon

Sennheiser Control Cockpit asennetaan isäntätietokoneelle (Windows 7 tai uudempi), joka on yhdistetty samaan verkkoon kuin konfiguroitava TeamConnect Ceiling 2. Sennheiser Control Cockpit -ohjelmisto on käynnistetty isäntätietokoneella Windows-palveluna.

Ohjelmistoa voi käyttää verkossa kaikilla selainkäyttöön soveltuvilla laitteilla (esim. PC/Mac, tabletti tai älypuhelin) Control Cockpit -asiakasohjelman avulla. Tämä ohjelma avataan selaimessa URL-osoitteen välityksellä.

Host-PC: Control Cockpit -palvelin
LAN



Yksityiskohtaisia tietoja Sennheiser Control Cockpit -ohjelmiston toimintatavasta TeamConnect Ceiling 2 -järjestelmän konfiguroinnista on saatavissa sähköisestä ohjeesta, joka on käytettävissä sekä Sennheiser Control Cockpit -ohjelmiston tuotesivulla (www.sennheiser.com/control-cockpit-software) että itse ohjelmistossa.

Vaihtoehto 2: Erillisratkaisuna käytettävän TeamConnect Ceiling 2 -järjestelmän konfigurointi tietokoneen avulla

Tietoverkosta erillään käytettävän TeamConnect Ceiling 2 -järjestelmän konfiguroiminen tietokoneen avulla:

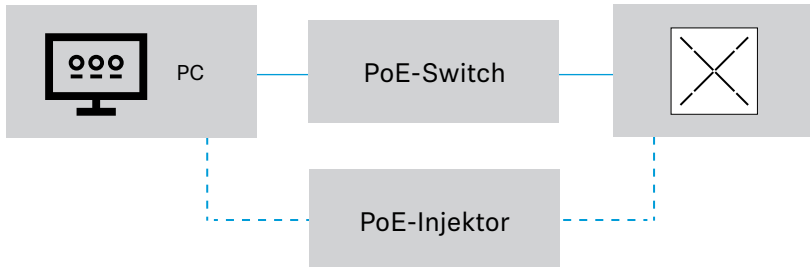
- ▷ Yhdistä tietokone verkkokaapelilla (Cat5e tai korkeampi) PoE-tekniikkaa tukevaan verkkokyttimeen. Vaihtoehtoisesti voit käyttää PoE-injektoria.
- ▷ Yhdistä verkkokytkin TeamConnect Ceiling 2 -mikrofonin liittimeen **Ethernet PoE/Ctrl.**

Host-PC: Control Cockpit -palvelin ja
Control Cockpit Client

LAN

TeamConnect Ceiling 2

LAN



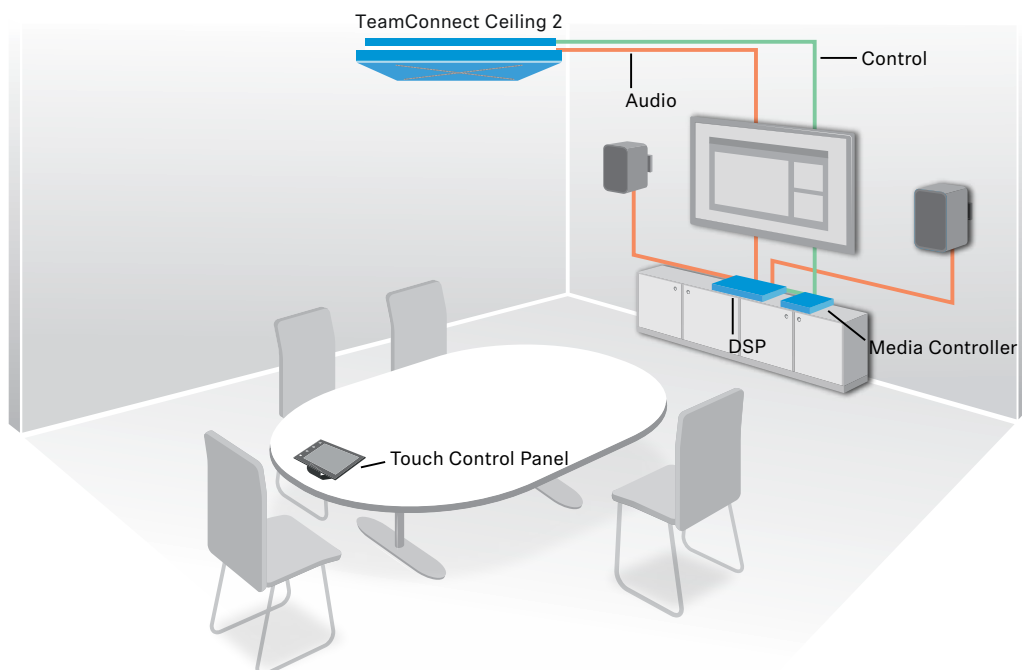
TeamConnect Ceiling 2 -järjestelmän konfiguroiminen AV-laitteiden hallintajärjestelmän avulla

TeamConnect Ceiling 2 -järjestelmää voi käyttää myös AV-laitteiden hallintajärjestelmän avulla sen jälkeen, kun se on ensin konfiguroitu Sennheiser Control Cockpit -ohjelmiston avulla.

AV-laitteiden hallintajärjestelmän avulla on mahdollista toteuttaa asiakaskohtainen käyttöliittymä, joka käsittää seuraavat toiminnot:

- ▷ Mykistystoiminnon ohjaus
- ▷ Audioparametrien muokkaus (lähtötason säätö, mikrofonin tason näyttö, taajuuskorjaimen säätö)
- ▷ LED-valojen ohjaus
- ▷ Puhujien sijainnin välittäminen

Esimerkkisovellus:



AV-laitteiden hallintaa koskeva protokolla **TeamConnect Ceiling 2** -järjestelmää varten on ladattavissa Internet-tuotesivulta PDF-tiedostona.

www.sennheiser.com/tcc2

NL

PL

SE

DK

FI

GR

Tekniset tiedot

Tuotteen ominaisuudet

| | |
|-------------------|--|
| Mitat (P x L x K) | 590 x 590 x 43 mm |
| Paino | 6 kg |
| Audiolähdöt | 1 x 3-napainen liitin (sopii Phoenix Contactin liittimeen MCVW 1.5-3-ST-3.81) 2 x Digital Dante™ Network Audio (RJ-45) |
| Verkko / ohjaus | 1 x RJ-45 Ethernet-liitin PoE-virransyöttöä ja data-/ohjaus-signaaleja varten |
| Syöttöjännite | PoE IEEE 802.3af Class 3 |
| Tehontarve | Maks. 8,8 W |
| Palotestaus | Testattu standardin UL 2043 mukaisesti |

Akustiset ominaisuudet

| | |
|---------------------------------------|--|
| Toimintaperiaate | Kestopolarisoitu kondensaattorimikrofoni |
| Audiosignaalien taajuusalue | 160 Hz ... 18 000 Hz |
| Herkkyys | 0 dBV/Pa (988 mV/Pa) |
| Signaali-kohinaetäisyys | 83 dB(A) |
| Latenssi | 4 ms |
| Vastaava korvausmelutaso | 11 dB(A) |
| KE 10-237 -mikrofonikapseleiden määrä | 28 |
| Suuntausominaisuus | Säteilykuvio |
| Maks. äänenpainetaso | 104 dB SPL |
| Dynamiikka-alue | 93 dB(A) |

Ympäristöolosuhteet

| | | |
|---------------------------|----------------------------|-------------|
| Lämpötila-alue | Käyttö: | 0 – 40 °C |
| | Varastointi: | -10 – 60 °C |
| Suhteellinen ilmankosteus | 20 – 95 %, tiivistymätöntä | |