

TeamConnect Ceiling 2

Bruksanvisning

Innehållsförteckning

Viktiga säkerhetsanvisningar	36
Korrekt användning.....	36
Säkerhetsanvisningar för installationen	36
Leveransomfattning	37
Tillbehör	37
Produktöversikt	37
Anslutnings- och manöverenheter	38
Anslut TeamConnect Ceiling 2	38
Upprätta en nätverksanslutning (spänningsmatning och konfiguration)	38
Sänd analoga ljudsignaler	39
Sända digitala ljudsignaler	40
Installationsplanering	41
Möjliga installationsvarianter	41
Justera installationshöjden	41
Installera TeamConnect Ceiling 2	42
Variant 1: infälld i ett akustiktak/kassettak.....	42
Variant 2: monterad direkt under taket	44
Variant 3: hänger ner från taket	46
Montera TeamConnect Ceiling 2 på ett VESA-fäste	47
Konfigurera TeamConnect Ceiling 2	48
Ladda ner Sennheiser Control Cockpit	48
Konfigurera TeamConnect Ceiling 2 med Sennheiser Control Cockpit.....	48
Konfigurera TeamConnect Ceiling 2 med ett mediastyrssystem.....	49
Tekniska data	50

NL

PL

SE

DK

FI

GR

Viktiga säkerhetsanvisningar

1. Läs säkerhetsanvisningarna och bruksanvisningen till produkten.
2. Spara säkerhetsanvisningarna och bruksanvisningen till produkten. Skicka alltid med bruksanvisningarna och de här säkerhetsanvisningarna när du överläter produkten till någon annan.
3. Skicka alltid med bruksanvisningen och alla säkerhetsanvisningar när produkten överlämnas till tredje part.
4. Använd endast påbyggnadsdelar, tillbehör och reservdelar som är godkända av tillverkaren.
5. Öppna aldrig produktens hölje på eget bevåg. Garantin upphör att gälla för produkter som har öppnats av kunden.
6. Låt professionell servicepersonal reparera produkterna. Produkten måste repareras om den har skadats på något sätt, om det har kommit in vätska eller föremål i produkten, om produkten utsatts för regn eller fukt, om den inte fungerar som den ska eller har tappats i golvet.
7. Produkten får endast användas under de användningsförhållanden som anges i den tekniska datan.
8. Ta inte produkten i drift om den har skadats vid transporten.
9. Dra alltid kablar så att ingen kan snubbla över dem.
10. Håll vätskor och elektriskt ledande föremål, som inte är nödvändiga för driften, på avstånd från produkten och dess anslutningar.
11. Använd inte lösningsmedel eller aggressiva rengöringsmedel för att rengöra produkten.
12. Varning! Mycket höga ljudnivåer kan skada hörseln och högtalarna! Minska volymen på anslutna uppspelningsenheter innan produkten ansluts; även på grund av risken för rundgång.

Korrekt användning

Produkten är avsedd för användning inomhus i lokaler som t.ex. konferensrum och föreläsningssalar.

Produkten får användas professionellt.

Det är inte tillåtet att använda produkten på ett annat sätt än vad som beskrivs i bruksanvisningen.

Sennheiser tar inget ansvar för missbruk eller felaktig användning av produkten eller tillbehören.

Följ landsspecifikt gällande bestämmelser innan produkten används!

Säkerhetsanvisningar för installationen

Observera följande säkerhetsanvisningar för installationen.

- ▷ Monteringen och alla elektriska installationer ska utföras av fackpersonal.
- ▷ Som fackpersonal räknas personer som utifrån sin yrkesutbildning, erfarenhet och kunskaper om gällande bestämmelser, föreskrifter och standarder kan bedöma sina arbetsuppgifter, möjliga faror och vidta lämpliga säkerhetsåtgärder.
- ▷ Observera och följ lokala, nationella och internationella bestämmelser och standarder vid monteringen.



Denna bruksanvisning finns på andra språk som PDF- och HTML-version på Sennheisers webbplats, samt som mobil version i dokumentationsappen:

- Sennheisers webbplats: www.sennheiser.com/tcc2
- Sennheisers dokumentationsapp: nås via nedan angivna QR-koder

Bruksanvisning online



www.sennheiser.com/download

TeamConnect Ceiling 2

Sennheisers Documentation App



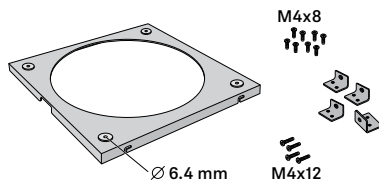
Leveransomfattning

- TeamConnect Ceiling 2-takmikrofon
- Phoenixkontakt 3-polig (3,81)
- 8 självhäftande gummifötter
- 2 ringskruvar (M4x10)
- Bruksanvisning
- Datablad med tillverkarinformation

Tillbehör

SL CM FB

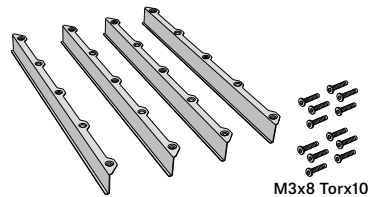
Takmonteringsram



Art.nr 506846

SL CM EB US

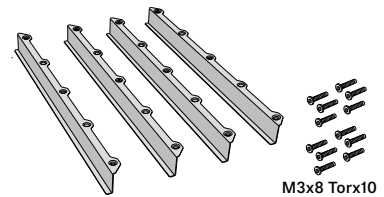
Fästen
(för takrastermått 2 ft)



Art.nr 508528

SL CM EB 625

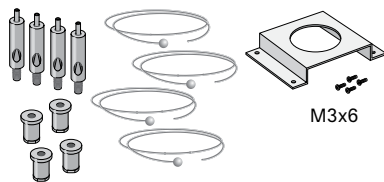
Fästen
(för takrastermått 625 mm)



Art.nr 508290

SL CM SK

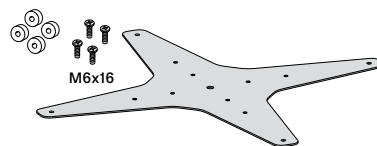
Takmonteringssats



Art.nr 508291

SL CM VB

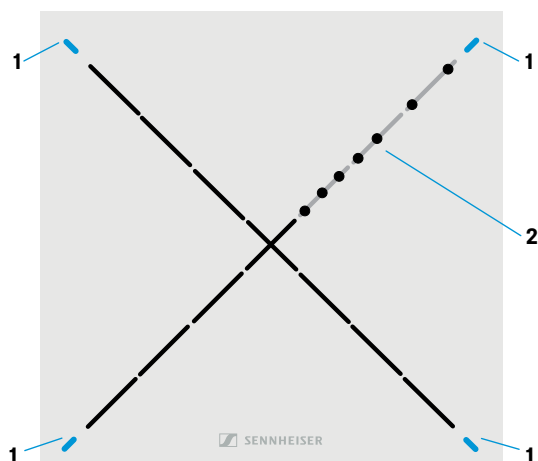
VESA-adapter



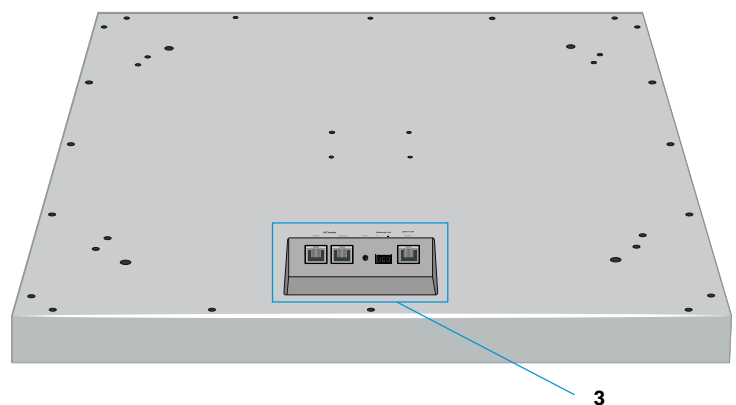
Art.nr 508620

Produktöversikt

Undersidan



Ovansidan



1	Statuslampor	flera färger, konfigureras med program
2	Mikrofonkapslar	28x KE 10-237
3	Uttag	se nästa sida

NL

PL

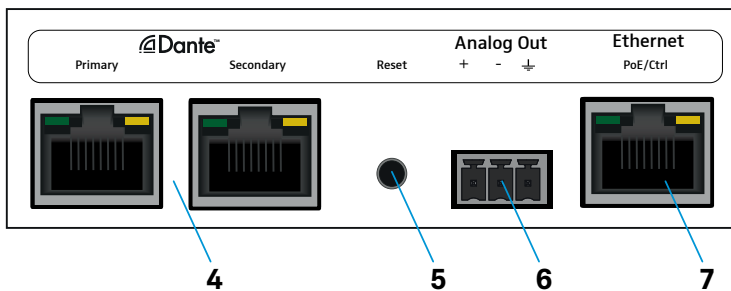
SE

DK

FI

GR

Anslutnings- och manöverenheter



4	Digital ljudutgång	Dante™-gränssnitt med två RJ45-uttag Primary och Secondary <ul style="list-style-type: none"> för redundans och switched-läge
5	Återställningsknapp	för återställning till fabriksinställningarna <ul style="list-style-type: none"> Tryck in i 5 sekunder
6	Analog ljudutgång	3-poligt uttag <ul style="list-style-type: none"> passar Phoenix Contact MCVW 1.5-3-ST-3.81
7	PoE/Ctrl-uttag	RJ45-uttag <ul style="list-style-type: none"> spänningsmatning via PoE (Power over Ethernet) konfiguration med program och mediastyrssystem

Anslut TeamConnect Ceiling 2

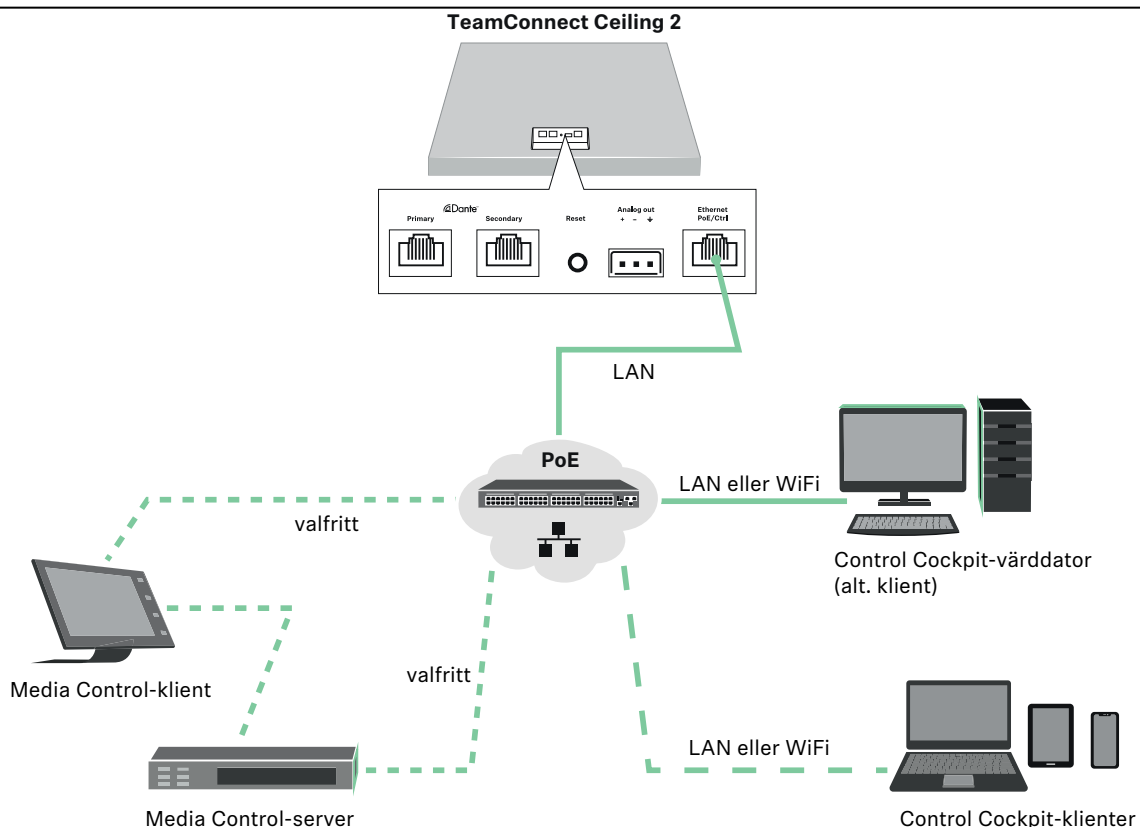
Upprätta en nätverksanslutning (spänningsmatning och konfiguration)

TeamConnect Ceiling 2 försörjs med spänning med RJ45-uttaget **Ethernet PoE/Ctrl** via **Power over Ethernet** och kan konfigureras med programmet **Sennheiser Control Cockpit** (se „Konfigurera TeamConnect Ceiling 2” på sidan 48).

► Använd en switch med PoE i nätverket eller använd en PoE-injektor.



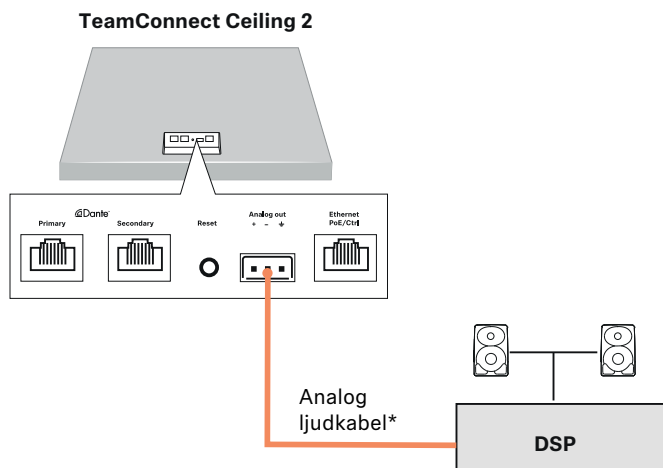
Använd alltid en skärmad STP-nätverkskabel som inte överskrider ett AWG-värde på 24.



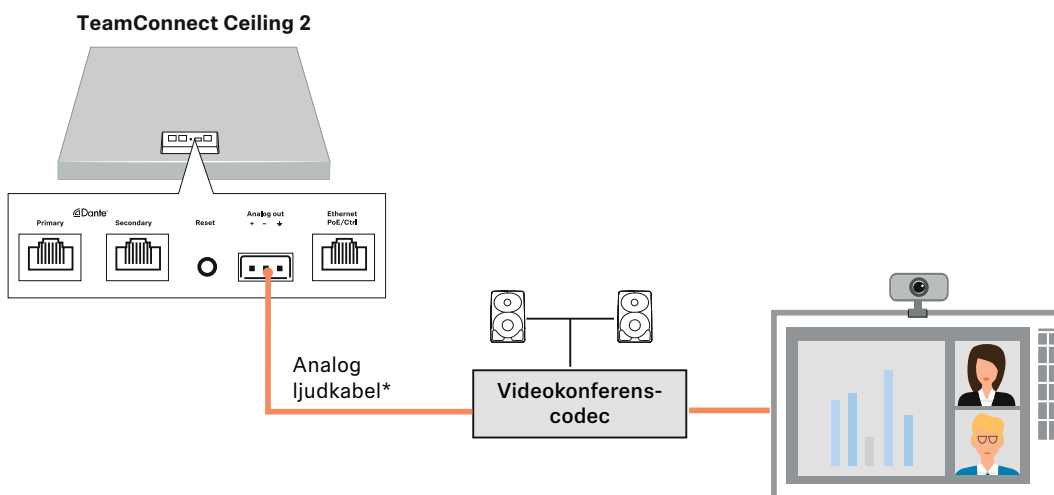
Sänd analoga ljudsignaler

Använd uttaget Analog Out för att sända analoga ljudsignaler.

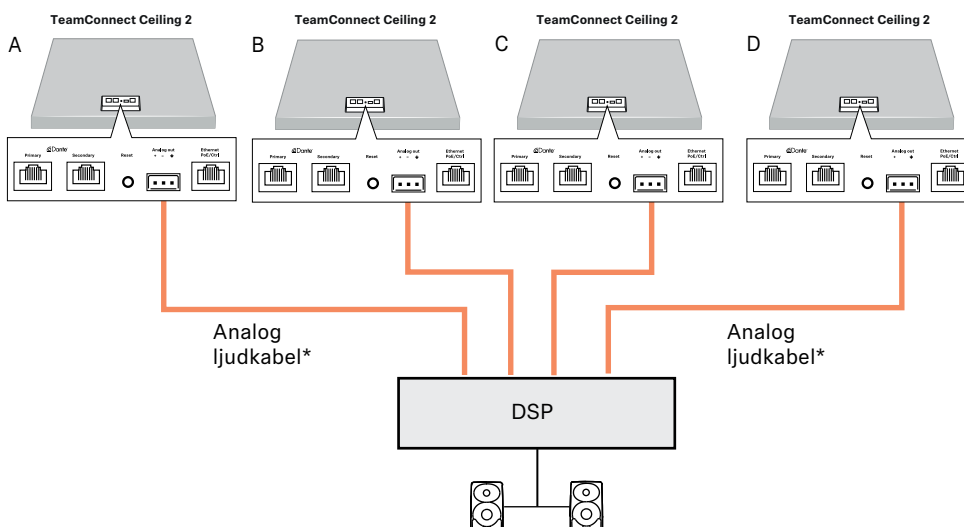
Variant 1: sänd analog ljudsignal till en DSP.



Variant 2: sänd analog ljudsignal till videokonferens-Codec.



Variant 3: sänd analog ljudsignal från flera takmikrofoner till en DSP.



*Kabeln medföljer inte leveransen. Beroende på ljudingång måste kabeln från det 3-poliga uttaget vara anpassat till XLR, 3-poligt uttag eller honkontakt.

NL

PL

SE

DK

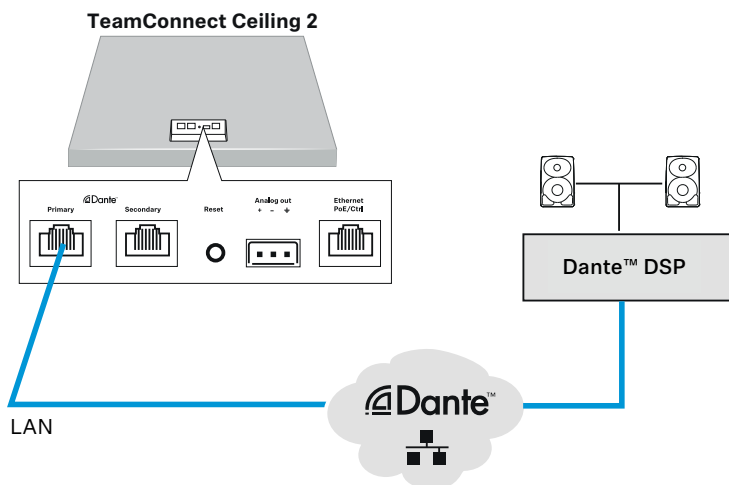
FI

GR

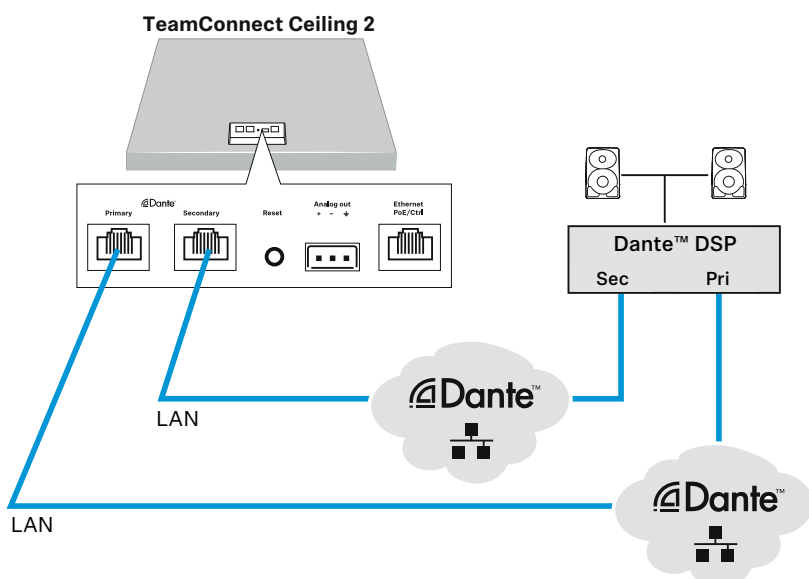
Sända digitala ljudsignaler

För sändning av digitala ljudsignaler används Dante™-gränssnittet med RJ45-uttagen **Primary** och **Secondary**. Gränssnittet kan användas för redundant överföring och serieanslutning (switched-läge) från flera takmikrofoner. Läget konfigureras med **Dante Domain Manager** eller **Dante Controller** från Audinate (www.audinate.com).

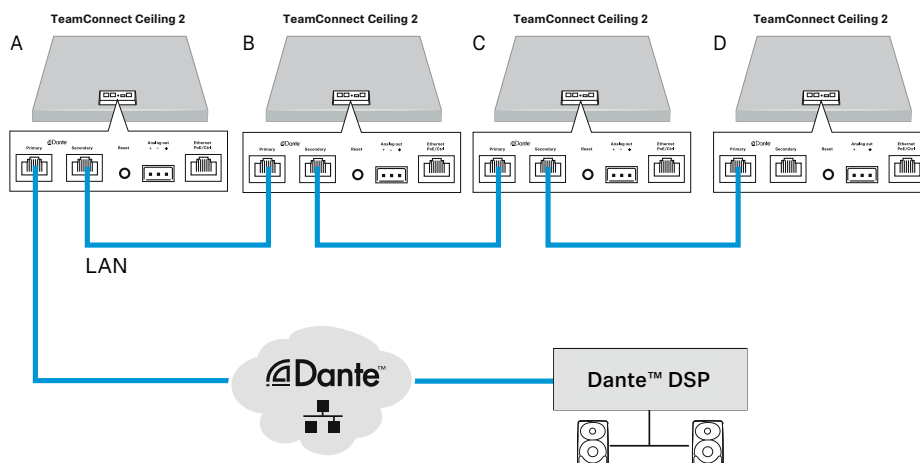
Variant 1: sänd digital ljudsignal till ett Dante™-nätverk



Variant 2: sänd digital ljudsignal redundant till två separata Dante™-nätverk



Variant 3: sänd digital ljudsignal från flera serieanslutna takmikrofoner till ett Dante™-nätverk

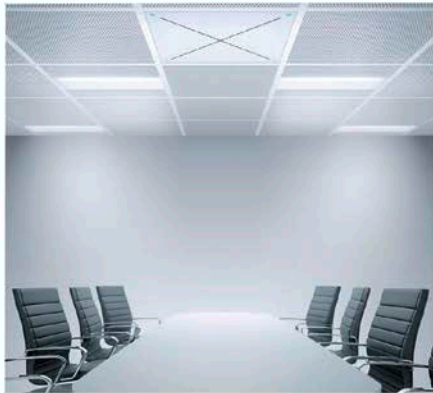


Installationsplanering

Möjliga installationsvarianter

Variant 1:

Infälld i ett akustiktak/kassettak



Nödvändiga tillbehör:

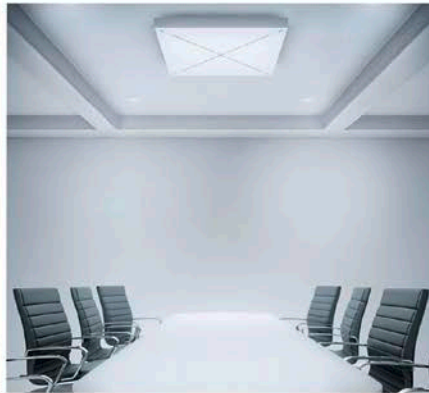
SL CM EB US (590 mm till 2 ft) eller
SL CM EB 625 (590 mm till 625 mm)

Fästen

Se „Tillbehör” på sidan 37

Variant 2:

Monterad direkt under taket



Nödvändiga tillbehör:

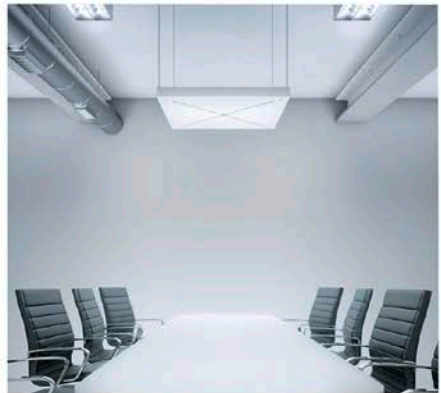
SL CM FB

Takmonteringsram

Se „Tillbehör” på sidan 37

Variant 3:

Hänger ner från taket



Nödvändiga tillbehör:

SL CM SK

Takmonteringsssats

Se „Tillbehör” på sidan 37

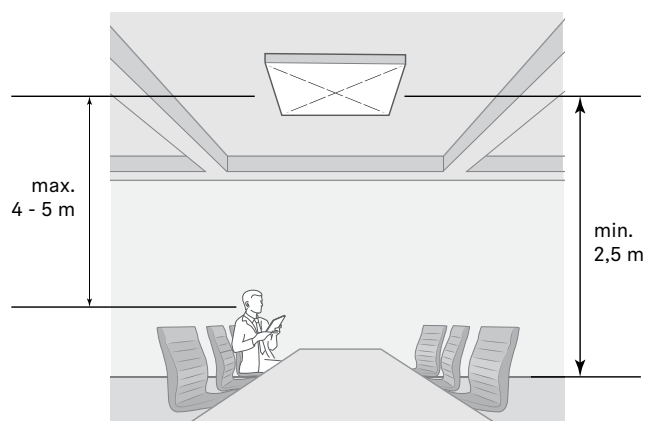


Mer information om installationen finns i avsnittet „Installera TeamConnect Ceiling 2” på sidan 42.

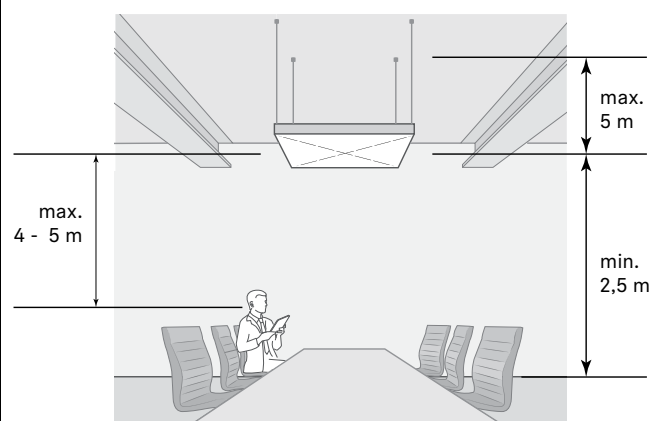
Justera installationshöjden

Observera följande minimala och maximala avstånd när du installerar TeamConnect Ceiling 2

Rekommenderade avstånd för variant 1 och 2:



Rekommenderade avstånd för variant 3:



Rekommenderade avstånd mellan talare och TeamConnect Ceiling 2 är max. 4 till 5 m.

Minsta avstånd mellan TeamConnect Ceiling 2 och golvet är 2,50 m.



Om avståndet skulle bli större på grund av takhöjden vid installationsvariant 1 och 2 rekommenderar vi installationsvariant 3.

NL

PL

SE

DK

FI

GR

Installera TeamConnect Ceiling 2

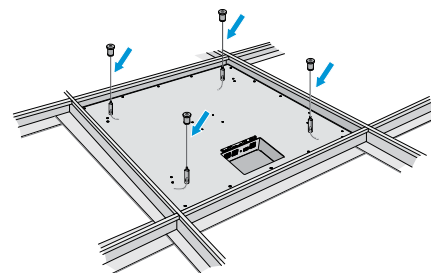
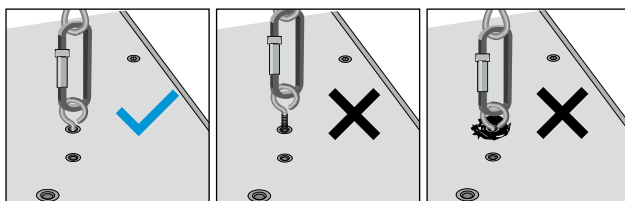
Variant 1: infälld i ett akustiktak/kassettk

TeamConnect Ceiling 2 kan lätt installeras i nedsänkta akustiktak eller i kassettk med kvadratiska takpaneler (600 x 600 mm). Det finns fästen för takpaneler med standardmått 2 ft eller 625 mm. Installera inte TeamConnect Ceiling 2 direkt bredvid lampor eller andra elektriska apparater i taket.

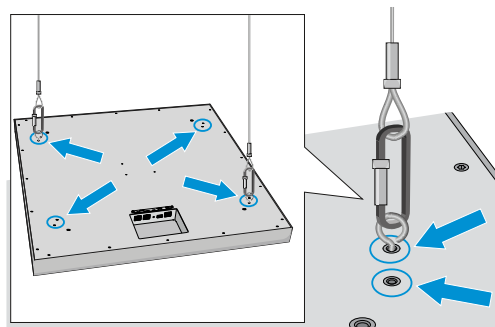


Säkerställ alltid vid takmontering att TeamConnectCeiling2 är säkrad mot att falla ned, t.ex.:

- a. med takmonteringsssatsen SL CM SK (se "Variant 3: hänger ner från taket" på sidan 13) eller
- b. med fästlinor och snabbfästen som fästs på avsedda monteringsställen med hjälp av de medföljande ringskruvarna.
 - ▷ Skruva in M4x10-ringskruvarna för hand i TeamConnectCeiling2 för att undvika skador på metallhöljet till följd av att skruvarna skruvas in för långt.
 - ▷ Säkerställ att ringskruvens gänga är helt iskruvad i den avsedda fästgängen.



A: Säkring med monteringsssats SL CM SK



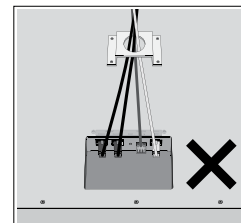
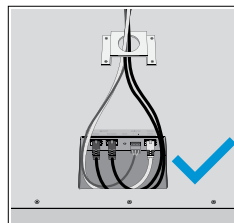
B: Säkring via ringskruvar



REKOMMENDERAD KABELDRAGNING

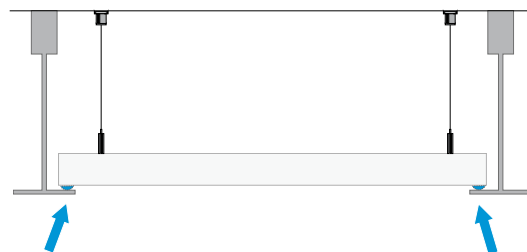
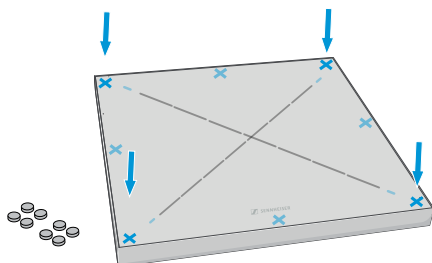
Observera följande när kablarna ansluts och dras:

- ▷ Dra kablarna försiktigt i en slinga i anslutningsfördjupningen.
- ▷ Vik inte kablarna eftersom de kan gå av och kontakterna kan skadas.

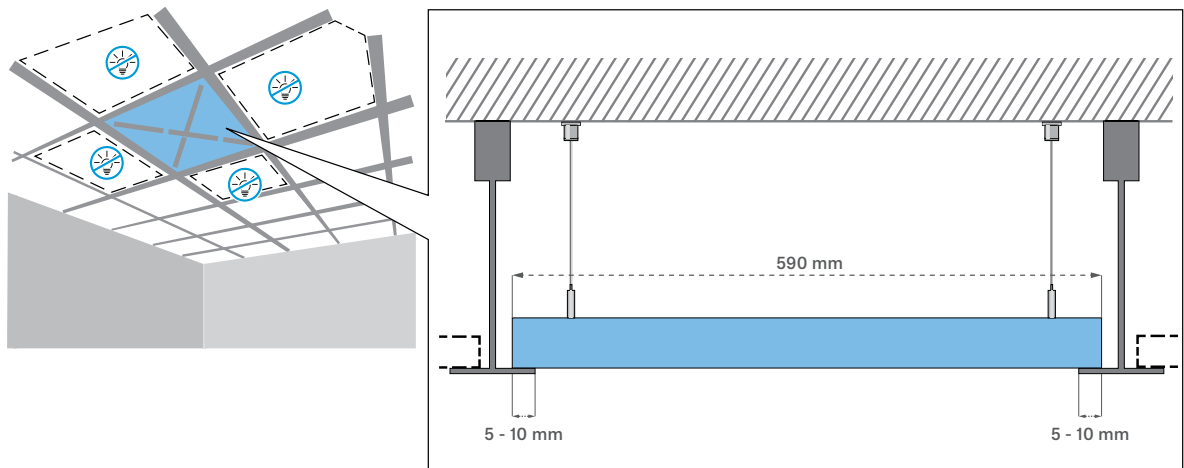


Skydda ytan på TeamConnect Ceiling 2 mot repor och lackskador. Använd de medföljande transparenta gumfötterna.

- ▷ Rengör ställena på undersidan av TeamConnect Ceiling 2 som fötterna ska fästas på.
- ▷ Limma fast fötterna.

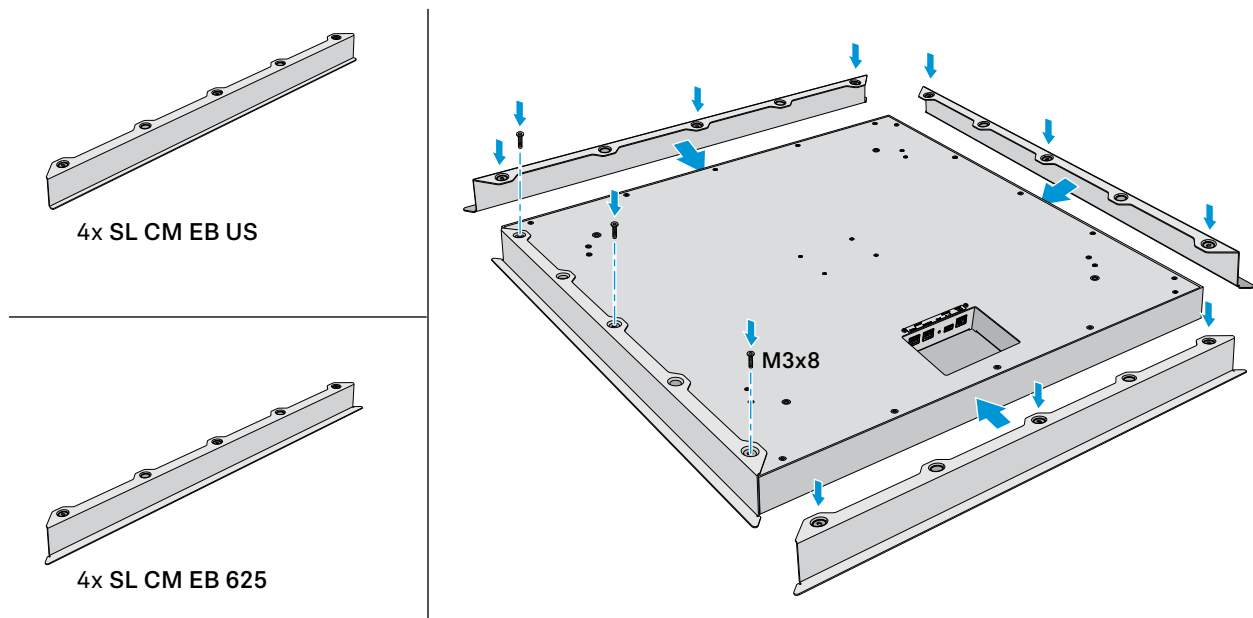


Installera TeamConnect Ceiling 2 utan fästen i taket (600 x 600 mm raster)



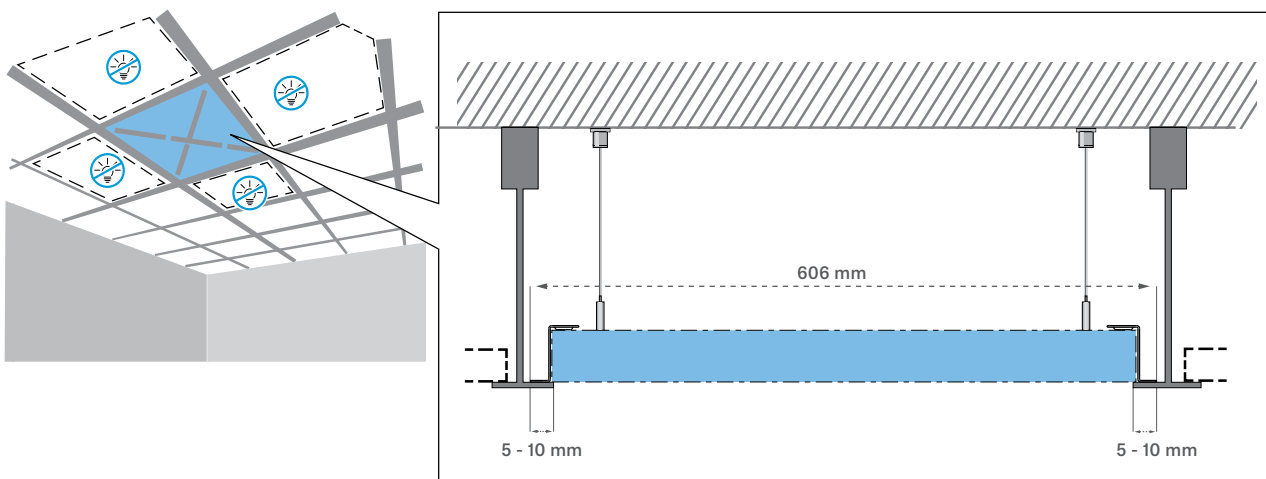
- ▷ Ta ut en takpanel ur taket.
- ▷ Lägg TeamConnect Ceiling 2 i kassettakets ram.
- ▷ Vara noga med avstånden som anges på bilden.

Installera TeamConnect Ceiling 2 med fästen i taket (2 x 2 ft eller 625 x 625 mm raster)



- ▷ Montera fästena på TeamConnect Ceiling 2 enligt bilden.

Montering med SL CM EB US:



NL

PL

SE

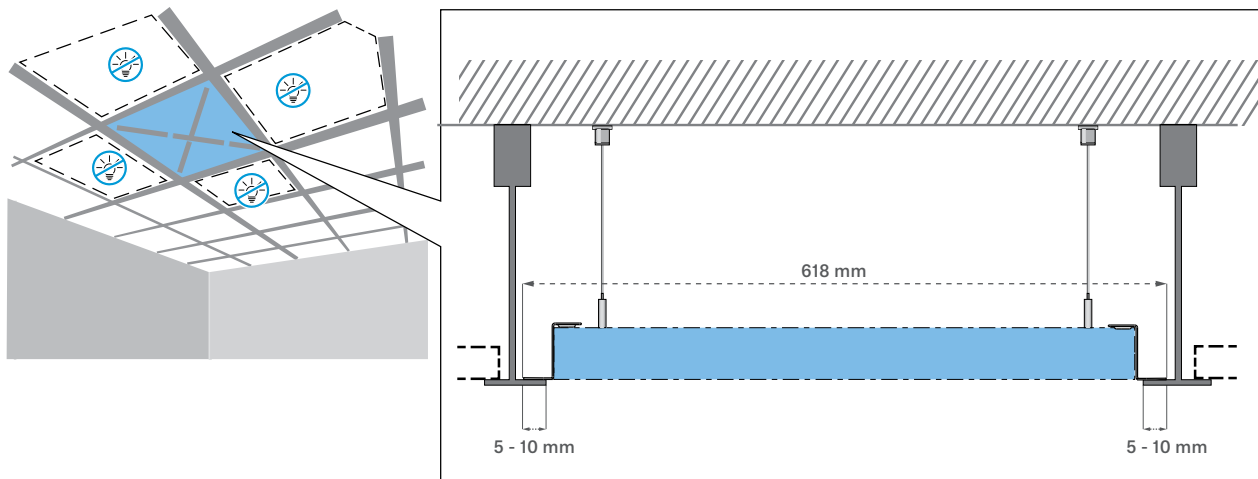
DK

FI

GR

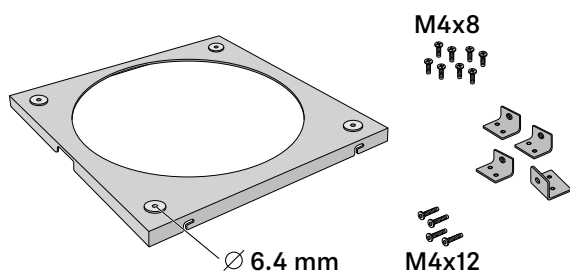
Installera TeamConnect Ceiling 2

Montering med SL CM EB 625:



- ▷ Ta ut en takpanel ur taket.
- ▷ Lägg TeamConnect Ceiling 2 i kassettakets ram.
- ▷ Vara noga med avstånden som anges på bilderna.

Variant 2: monterad direkt under taket

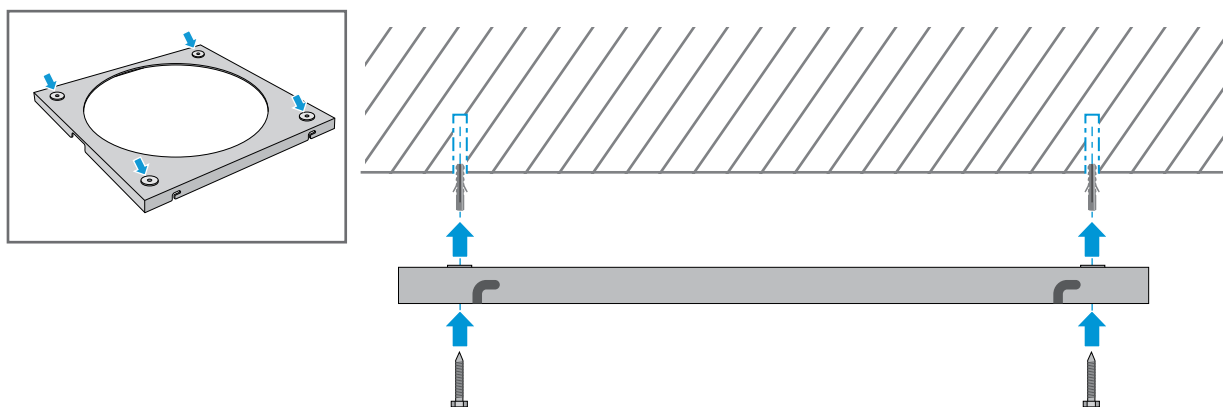


För montering direkt under taket måste takmonteringsramen **SL CM FB** användas.



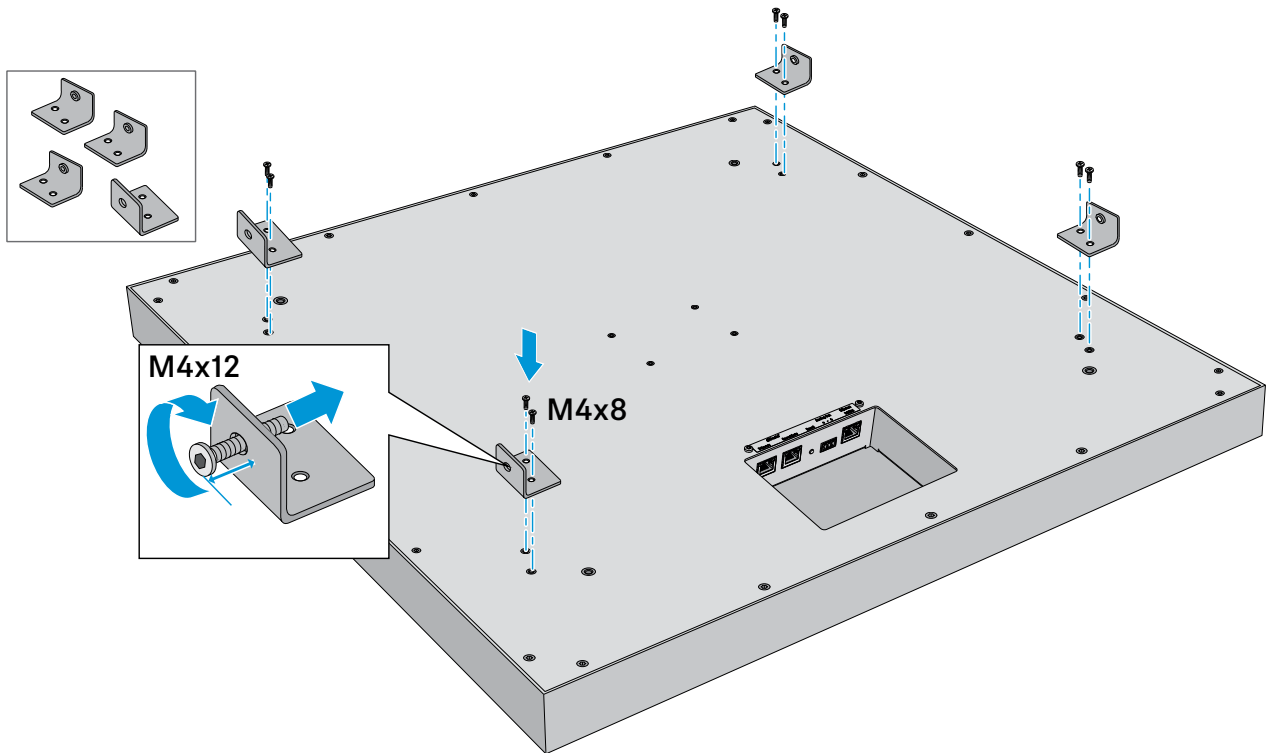
Skruvvar och pluggar för montering i taket ingår inte. Var noga med att använda lämpliga skruvar och pluggar för monteringen, beroende på takets beskaffenhet.

Montera takmonteringsramen



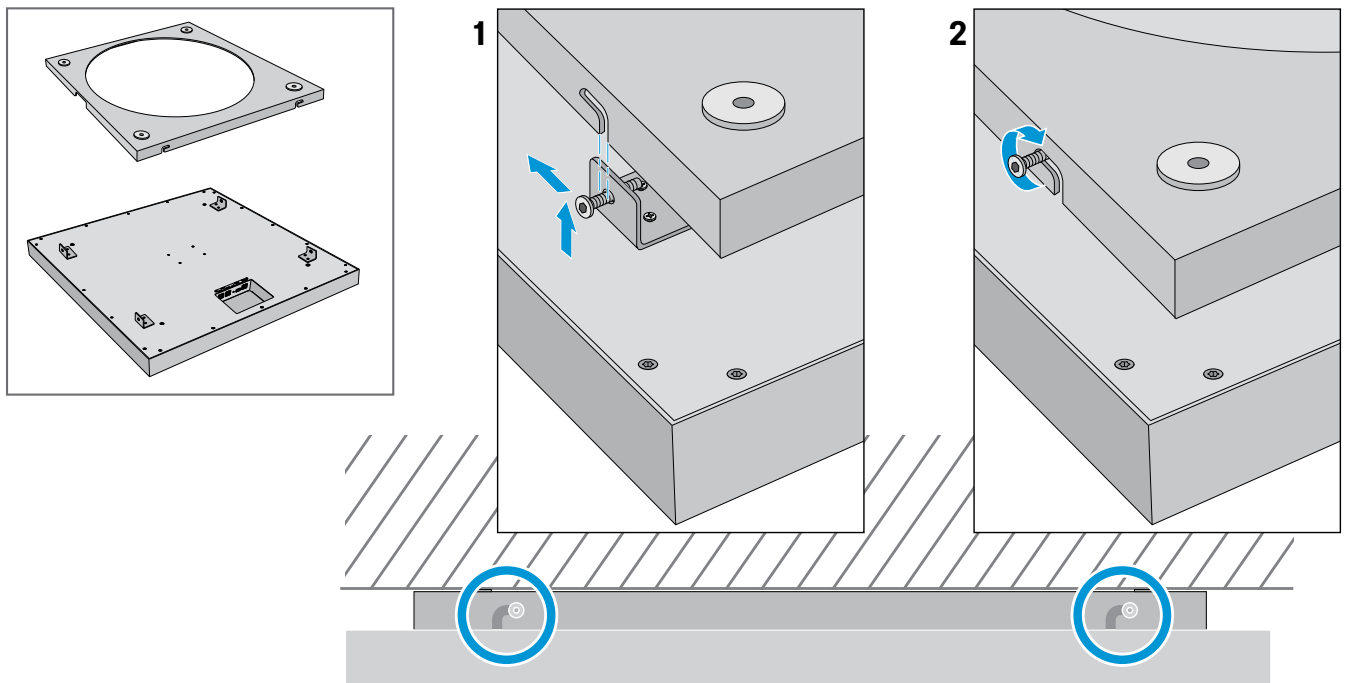
- ▷ Skruva fast ramen i taket med fyra lämpliga skruvar och pluggar.

Montera fästena på TeamConnect Ceiling 2



- ▷ Skruva fast de fyra fästena på TeamConnect Ceiling 2 med de medföljande M4x8-skruvarna, se bilden.
- ▷ Skruva in en skruv M4x12 från sidan i de fyra fästena.
- ▷ Skruva inte in skruvarna ända in (se bilden).

Fäst TeamConnect Ceiling 2 på takmonteringsramen



- ▷ Fäst TeamConnect Ceiling 2, se bilden, med de fyra M4x12-skruvarna i takmonteringsramens spår.
- ▷ Dra åt de fyra M4x12-skruvarna så att TeamConnect Ceiling 2 sitter fast i takmonteringsramen.

NL

PL

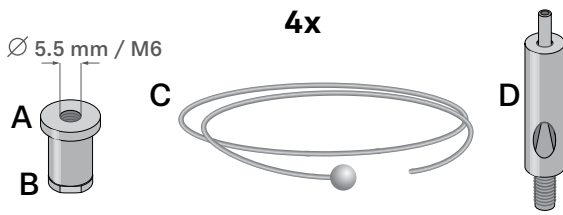
SE

DK

FI

GR

Variant 3: hänger ner från taket

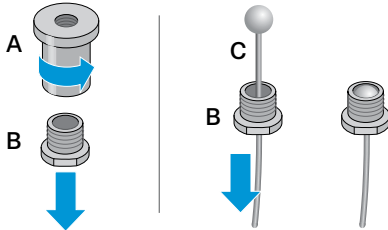


För montering hängande från taket måste takmonterings-satsen **SL CM SK** användas.



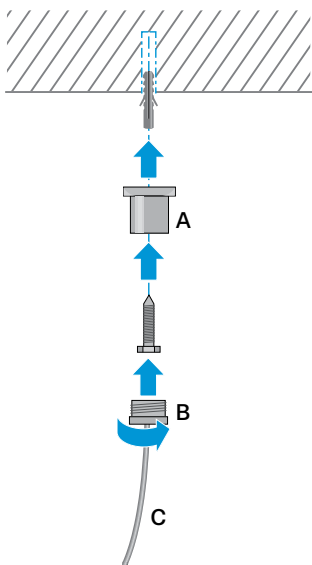
Skruvor och pluggar för montering i taket ingår inte. Var noga med att använda lämpliga skruvar och pluggar för monteringen, beroende på takets beskaffenhet.

Förbered takfästet

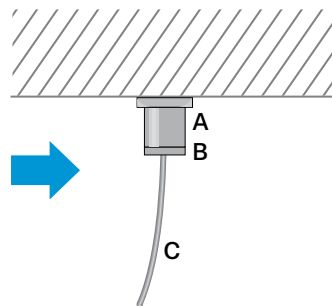


- ▷ Skruva isär takfästets del **A** och del **B**.
- ▷ För in ställinan **C** i del **B** så att kulan ligger i del **B**.
- ▷ Upprepa dessa steg för de andra tre fästena.

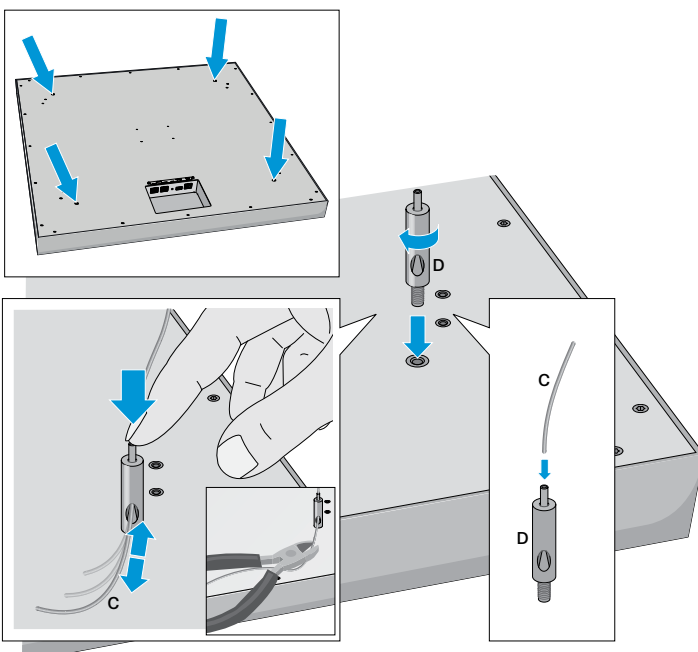
Montera takfästet



- ▷ Fäst takfästets del **A** med en lämplig plugg och skruv i taket.
- ▷ Använd bormmallen för placering av borrhålen.
- ▷ Skruva takfästets del **B** i del **A**.
- ▷ Upprepa dessa steg för de andra tre fästena.



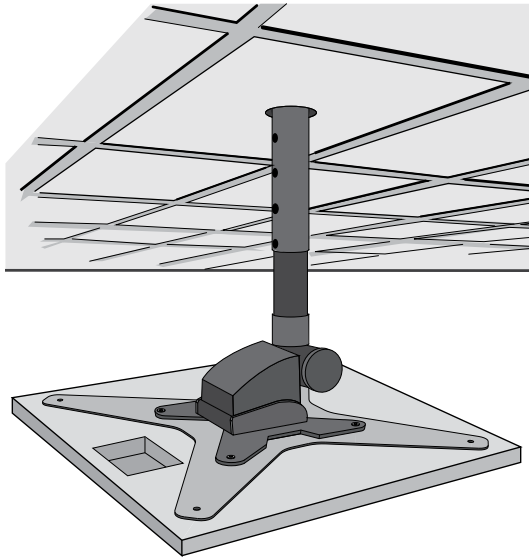
Montera produkthållaren



- ▷ Skruva in produkthållaren **D** i den avsedda gängan på ovansidan av TeamConnect Ceiling 2.
- ▷ Justera ställinans **C** längd genom att trycka in linan i produkthållaren **D** med fingret och flytta ställinan.
- ▷ Klipp av ställinan som skjuter ut med en lämplig tång.
- ▷ Upprepa dessa steg för de andra tre fästena.

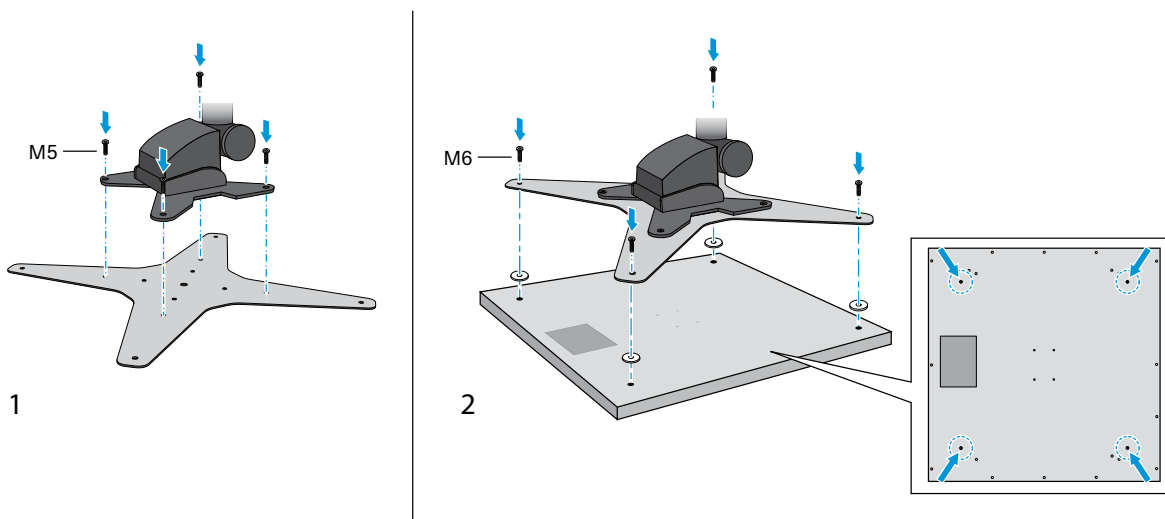
Montera TeamConnect Ceiling 2 på ett VESA-fäste

Med en VESA-adapter **SL CM VB** (tillval) kan TeamConnect Ceiling 2 monteras i alla VESA-fästen 100 x 100 mm eller 200 x 200 mm.



- ▷ Fäst takfästet med passande pluggar och skruvar i taket.
- ▷ Följ tillverkarens monteringsanvisningar.

För att fästa VESA-adapterplattan **SL CM VB** på VESA-fästet:



- ▷ Montera först VESA-adapterplattan **SL CM VB** på VESA-fästet:
- ▷ Montera sedan TeamConnect Ceiling 2 på VESA-adapterplattan **SL CM VB** enligt bild 2.

NL

PL

SE

DK

FI

GR

Konfigurera TeamConnect Ceiling 2

Ladda ner Sennheiser Control Cockpit

Du behöver gratisprogrammet **Sennheiser Control Cockpit** för att konfigurera och manövrera TeamConnect Ceiling 2. Det kan laddas ner här:

www.sennheiser.com/control-cockpit-software



För att du ska kunna använda **Sennheiser Control Cockpit** måste du registrera dig med en e-postadress så att du kan få en aktiveringskod för programvaran.

Den första configurationen måste göras med **Sennheiser Control Cockpit**. Sedan kan TeamConnect Ceiling 2 även styras med ett mediastyrssystem. Alla funktioner kan dock bara användas med **Sennheiser Control Cockpit**.

Konfigurera TeamConnect Ceiling 2 med Sennheiser Control Cockpit

TeamConnect Ceiling 2 kan manövreras med Sennheiser Control Cockpit på två sätt:

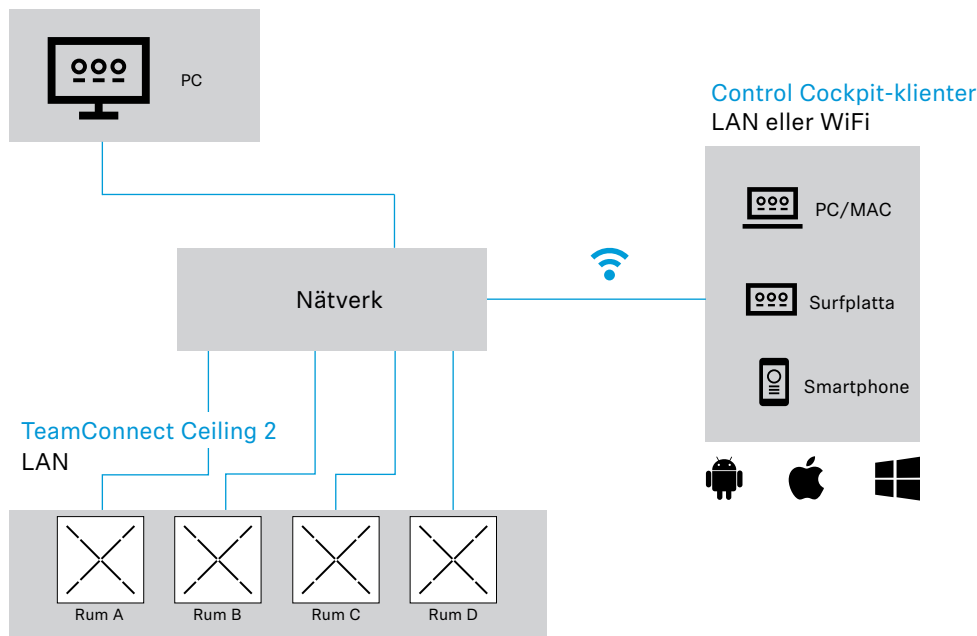
- **Variant 1:** i ett befintligt nätverk
- **Variant 2:** som fristående lösning med dator och PoE-kompatibel nätverksswitch

Variant 1: integrera TeamConnect Ceiling 2 i ett befintligt nätverk

Sennheiser Control Cockpit installeras på en värddator (Windows 7 eller senare) som finns i samma nätverk som TeamConnect Ceiling 2 som ska konfigureras. **Sennheiser Control Cockpit** körs på värddatorn som Windows-tjänst.

Manövreringen sker i nätverket med en enhet med webbläsare (t.ex. dator/Mac-dator, surfplatta eller smartphone) med Control Cockpit-klienten som öppnas i webbläsaren via en URL.

Värddator: Control Cockpit-server
LAN



Mer information om hur **Sennheiser Control Cockpit** fungerar och configuration av **TeamConnect Ceiling 2** samt nätverkskonfiguration finns i onlinehjälp, som finns både på produktsidan till **Sennheiser Control Cockpit** (www.sennheiser.com/control-cockpit-software) och i själva programmet.

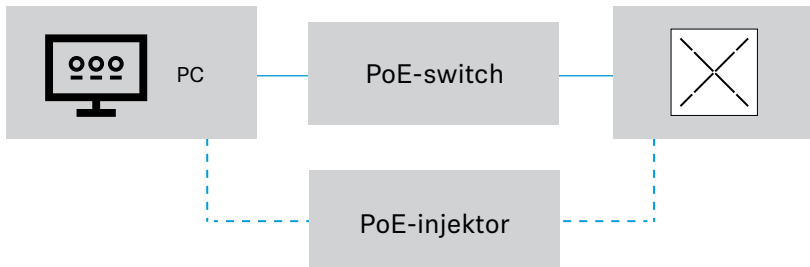
Variant 2: konfigurera TeamConnect Ceiling 2 som fristående lösning med en dator

Konfigurera TeamConnect Ceiling 2 utan nätverksintegrering med en dator:

- ▷ Anslut datorn till en PoE-kompatibel nätverksswitch med en nätverkskabel (Cat5e eller senare). Du kan även använda en PoE-injektor.
- ▷ Anslut nätverksswitchen till uttaget **Ethernet PoE/Ctrl** på TeamConnect Ceiling 2.

Värdator: Control Cockpit-server
och Control Cockpit-klient
LAN

TeamConnect Ceiling 2
LAN



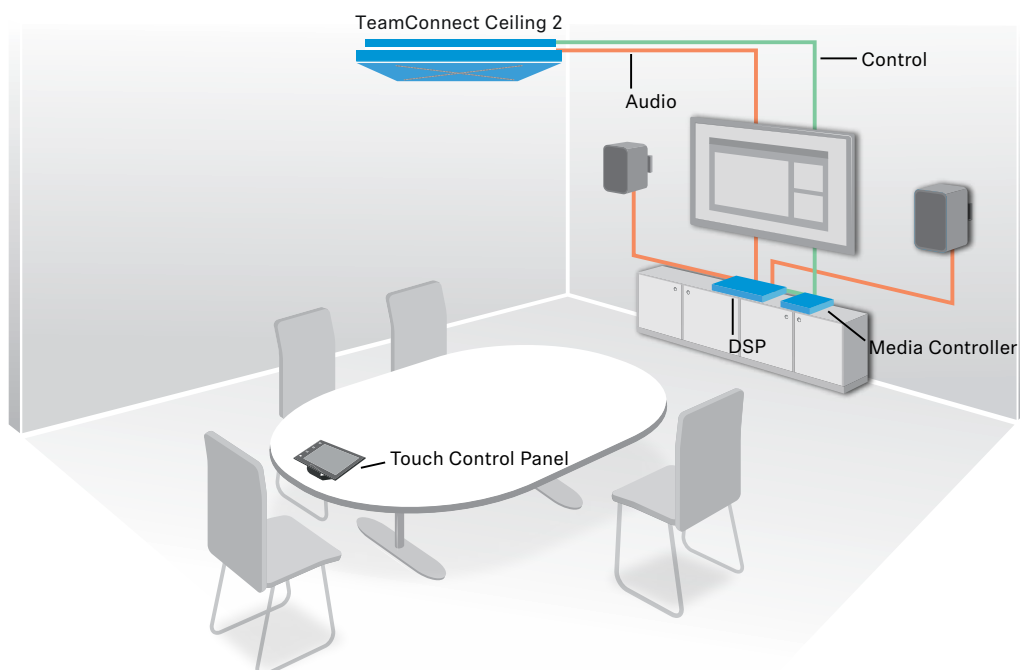
Konfigurera TeamConnect Ceiling 2 med ett mediastyrssystem

När TeamConnect Ceiling 2 konfigurerats första gången med Sennheiser Control Cockpit ska den även styras med ett mediastyrssystem.

Med ett mediastyrssystem kan ett anpassat användargränssnitt med följande funktioner realiseras:

- ▷ Styra mutefunktionen
- ▷ Ändra ljudparametrar (anpassa utgångsnivån, visa mikrofonnivån, ställa in EQ)
- ▷ LED-styrning
- ▷ Meddela talarposition

Exempel på användning:



Mediastyrningsprotokollet för TeamConnect Ceiling 2 kan laddas ner som PDF från produktsidan.

www.sennheiser.com/tcc2

NL

PL

SE

DK

FI

GR

Tekniska data

Produktegenskaper

Mått (L x B x H) i mm:	590 x 590 x 43 mm
Vikt	6 kg
Ljudutgångar	1 x 3-poligt uttag (passar Phoenix Contact MCVW 1.5-3-ST-3.81) 2 x digital Dante™ Network Audio (RJ-45)
Nätverk/styrning	1 x RJ-45 Ethernet-uttag för PoE-spänningsmatning och data/styrning
Försörjningsspänning	PoE IEEE 802.3af Class 3
Effektförbrukning	Max. 8,8 W
Brandtest	UL 2043-testad

Akustikegenskaper

Omvandlingsprincip	Kondensatormikrofon med konstant polaritet
Ljudöverföringsområde	160 Hz till 18 000 Hz
Känslighet	0 dBV/Pa (988 mV/Pa)
Signal-störförhållande	83 dB(A)
Latens	4 ms
Ekvivalent ljudnivå	11 dB(A)
Antal KE 10-237 mikrofonkapslar	28
Riktningsskarakteristik	Beam Pattern
Max. ljudtrycksnivå	104 dB SPL
Dynamiskt omfång	93 dB(A)

Omgivningsförhållanden

Temperaturområde	Användning:	0–40 °C
	Förvaring:	-10–60 °C
Relativ luftfuktighet	20–95 %, ingen kondens	