

TeamConnect Ceiling 2

Kullanım kılavuzu

İçindekiler

Önemli Güvenlik Bilgileri	4
Amacına Uygun Kullanım	4
Kurulum için güvenlik bilgileri	4
Teslimat kapsamı	5
Aksesuar	5
Ürüne Genel Bakış	5
Bağlantı ve kumanda elemanları	6
TeamConnect Ceiling 2'in bağlanması	6
Bir ağ bağlantısını kurma (gerilim beslemesi ve yapılandırma)	6
Analog ses sinyallerinin verilmesi	7
Dijital ses sinyallerinin verilmesi	8
Kurulum planlaması	9
Olası kurulum varyantları	9
Kurulum yüksekliğinin ayarlanması	9
TeamConnect Ceiling 2'nin kurulması	10
Varyant 1: eş hizada bir akustik tavana/kaset tavana kurulmuş	10
Varyant 2: doğrudan tavan altına monte edilmiş	12
Varyant 3: tavandan sarkıtılmış	14
TeamConnect Ceiling 2'yi bir VESA tutucuya monte etme	16
TeamConnect Ceiling 2'nin yapılandırılması	17
Sennheiser Control Cockpit'i indirme	17
TeamConnect Ceiling 2'yi Sennheiser Control Cockpit ile yapılandırma	17
TeamConnect Ceiling 2'yi bir ortam kontrol sistemiyle yapılandırma	18
Teknik Bilgiler	19

Önemli Güvenlik Bilgileri

1. Ürünün güvenlik bilgilerini ve kullanma kılavuzunu okuyun.
2. Ürünün bu güvenlik bilgilerini ve kullanma kılavuzunu saklayın. Ürünü başka kullanıcılara teslim ederken daima bu güvenlik bilgilerini ve kullanma kılavuzunu da beraberinde verin.
3. Ürünü üçüncü şahıslara teslim ederken daima kullanma kılavuzunu ve güvenlik bilgilerini de beraberinde verin.
4. Sadece üreticinin izin verdiği montaj, aksesuar ve yedek parçaları kullanın.
5. Ürünün gövdesini keyfi olarak açmayın. Müşteri tarafından keyfi olarak açılmış ürünler için garanti iptal olur.
6. Tüm onarımların kalifiye servis personeli tarafından yapılmasını sağlayın. Ürün herhangi bir şekilde zarar gördüğü zaman, ürün içerisine sıvı veya nesnelere giriyse, ürün yağmur ya da rutubete maruz bırakıldıysa, hatasız olarak çalışmıyor veya yere düşürüldüğünde onarım yapılması şarttır.
7. Ürünü sadece teknik verilerde belirtilen kullanma koşulları dahilinde kullanın.
8. Taşıma sırasında zarar gördüğünde ürünü çalıştırmayın.
9. Kabloyu daima kimsenin ayağı takılmayacağı şekilde döşeyin.
10. Çalışma için gerek görülmeven sıvıları ve elektriği ileten nesnelere üründen ve bağlantılarından uzak tutun.
11. Temizleme amacıyla çözücü maddeler veya agresif temizlik maddeleri kullanmayın.
12. Dikkat: Çok yüksek sinyal seviyeleri, işitme duyunuza ve hoparlörlerinize zarar verebilir! Ayrıca akustik geri besleme tehlikesi nedeniyle, ürünü bağlamadan önce bağlı yayın cihazlarının ses şiddetini azaltın.

Amacına Uygun Kullanım

Ürün iç mekânlarda kullanım için dizayn edilmiştir, sözgelimi örn. konferans salonları ve sunum odaları.

Ürün ticari olarak kullanılabilir.

Amacına aykırı kullanım durumu, bu ürünü ilgili kullanma kılavuzunda tarif edilenden farklı bir şekilde kullandığınızda söz konusu olur.

Sennheiser, ürünün veya ek cihazların/aksesuar parçalarının suistimal edilmesi ya da nizami olarak kullanılmaması halinde hiçbir sorumluluk kabul etmez.

Kullanmadan önce ilgili ülkeye özgü kuralların dikkate alınması gerekir!

Kurulum için güvenlik bilgileri

Kurulum esnasında aşağıda belirtilen güvenlik bilgilerini dikkate alın.

- ▷ Montaj ile birlikte tüm elektrik tesisatı bir uzman tarafından yapılmalıdır.
- ▷ Uzman uzmanlık eğitimi, deneyimi ayrıca bilgileri sayesinde geçerli hükümleri, yönetmelikleri ve standartlara göre kendisine verilen çalışmaları değerlendirmeli, olası tehlikeleri fark etmeli ve uygun güvenlik önlemlerini alabilmelidir.
- ▷ Montajda yerel, ulusal ve uluslararası yönetmelik ve standartları dikkate alın ve bunlara uyun.



Bu kullanma kılavuzu diğer dillerde Sennheiser sitesinde bulunmaktadır:
www.sennheiser.com/tcc2

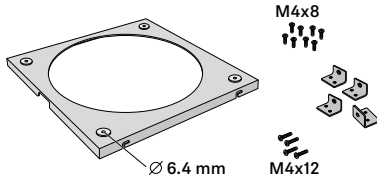
Teslimat kapsamı

- TeamConnect Ceiling 2 tavan mikrofonu
- Phoenix konnektör, 3 kutuplu (3,81)
- 8 kendinden yapışkanlı kauçuk ayak
- 2 halka cıvata (M4x10)
- Kullanım kılavuzu
- Üretici Beyanlarıyla ek sayfa

Aksesuar

SL CM FB

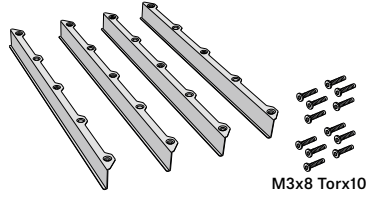
Tavan sabitleme çerçevesi



Ürün No. 506846

SL CM EB US

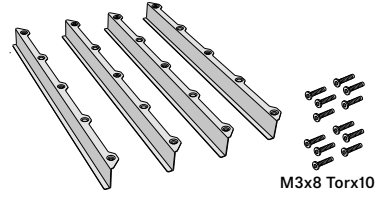
Montaj braketi
(tavan birim ölçüsü 2 ft için)



Ürün No. 508528

SL CM EB 625

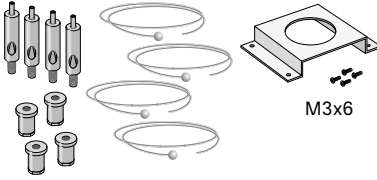
Montaj braketi
(tavan birim ölçüsü 625 mm için)



Ürün No. 508290

SL CM SK

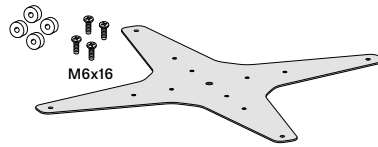
Tavan askı seti



Ürün No. 508291

SL CM VB

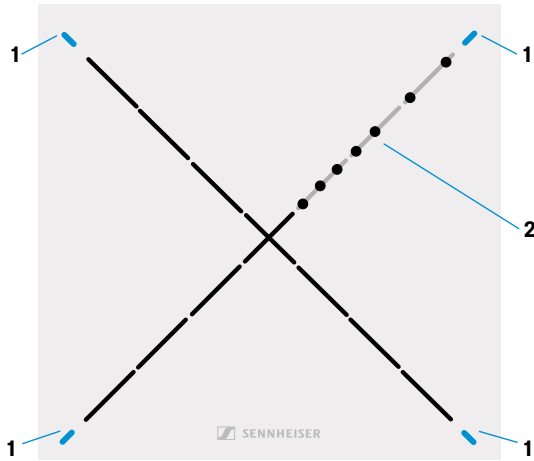
VESA adaptörü



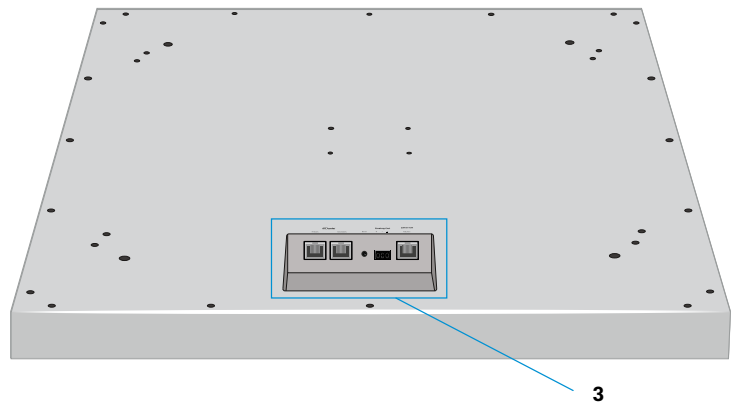
Ürün No. 508620

Ürüne Genel Bakış

Alt taraf

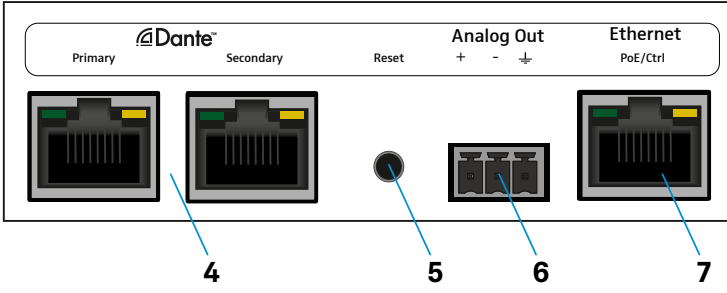


Üst taraf



1	Durum LED'leri	çok renkli, yazılımla yapılandırılabilir
2	Mikrofon iç kapsülleri	28x KE 10-237
3	Bağlantı yuvaları	bkz. sonraki sayfa

Bağlantı ve kumanda elemanları



4	Dijital ses çıkışı	Dante™ arabirimi ile iki RJ-45 yuvası Primary ve Secondary <ul style="list-style-type: none"> • Yedekliliği ve anahtarlamalı (Switched) modu destekler
5	Reset tuşu	Fabrika ayarlarına sıfırlamak için <ul style="list-style-type: none"> • 5 saniye basılı tutun
6	Analog ses çıkışı	3 kutuplu bağlantı yuvası <ul style="list-style-type: none"> • Phoenix Contact MCVW 1.5-3-ST-3.81 için uygun
7	PoE/Ctrl yuvası	RJ-45 yuvası <ul style="list-style-type: none"> • PoE (Power over Ethernet) üzerinden gerilim beslemesi • Yazılım ve ortam kontrolü ile yapılandırma

TeamConnect Ceiling 2'in bağlanması

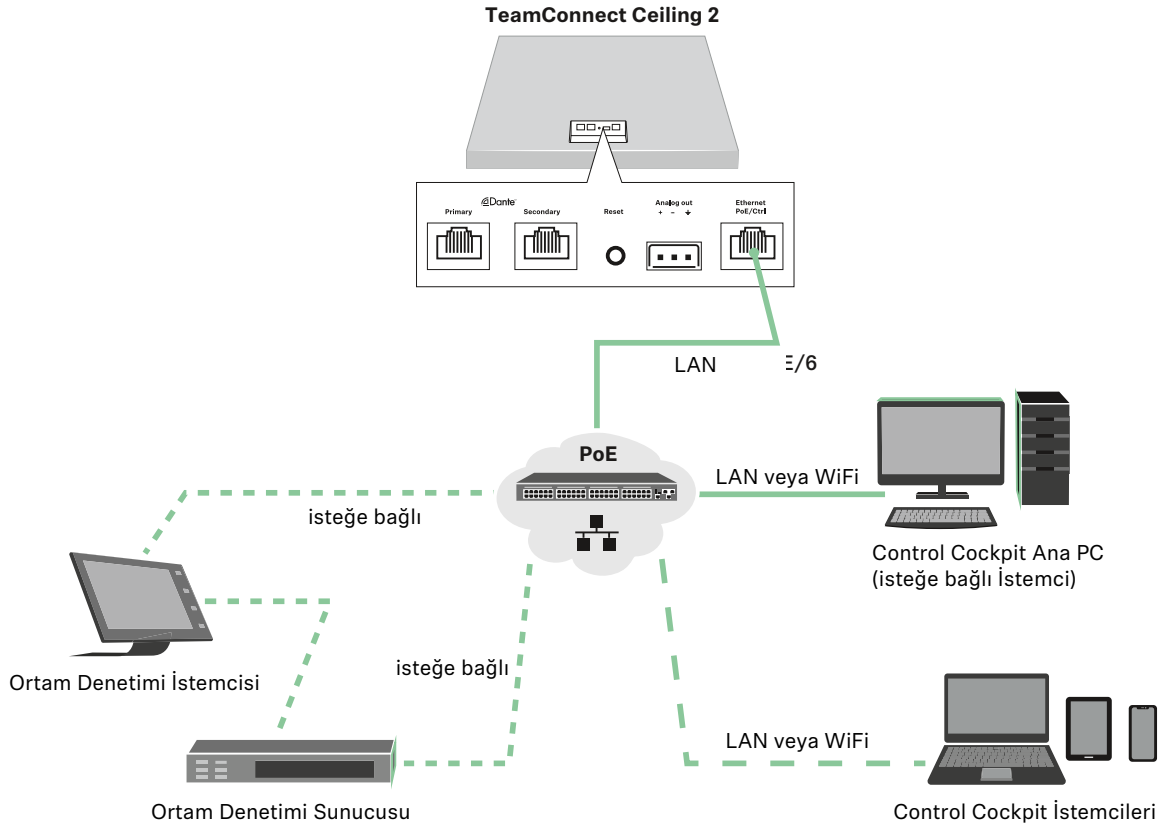
Bir ağ bağlantısını kurma (gerilim beslemesi ve yapılandırma)

Ethernet PoE/Ctrl RJ-45 yuvası üzerinden TeamConnect Ceiling 2 bir yandan **Power over Ethernet** yoluyla gerilimle beslenir ve diğer yandan **Sennheiser Control Cockpit** yazılımı yardımıyla yapılandırılabilir (bkz. «TeamConnect Ceiling 2'nin yapılandırılması» sayfa 17).

► Ağınızda ya PoE sağlayan bir anahtarı kullanın ya da alternatif olarak bir PoE enjektörü takın.



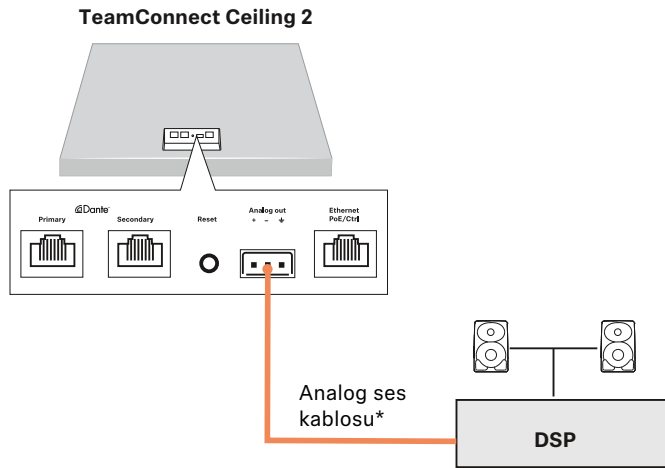
Her zaman 24'lük bir AWG değerini aşmayan, ekranlı STP ağ kablolarını kullanın.



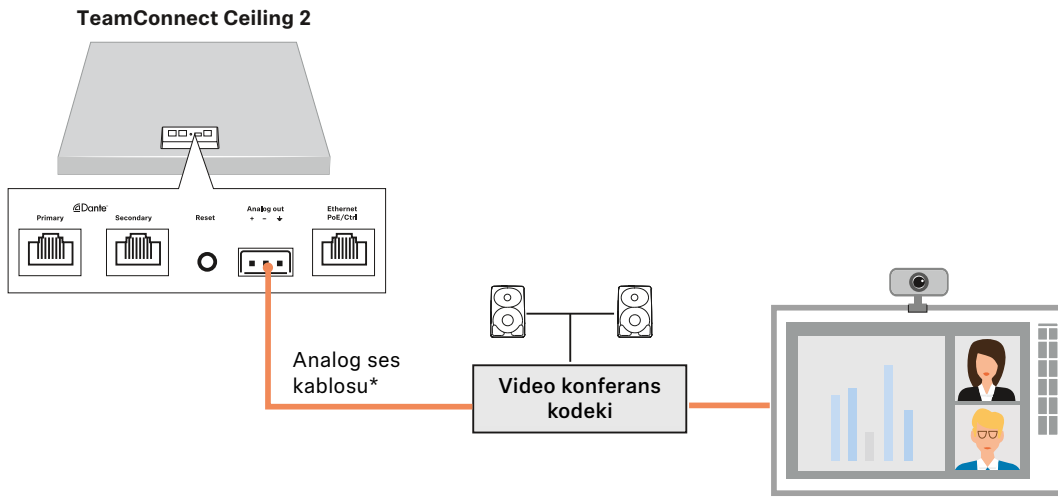
Analog ses sinyallerinin verilmesi

Analog ses sinyallerinin çıkışı için Analog Out bağlantı yuvasını kullanın.

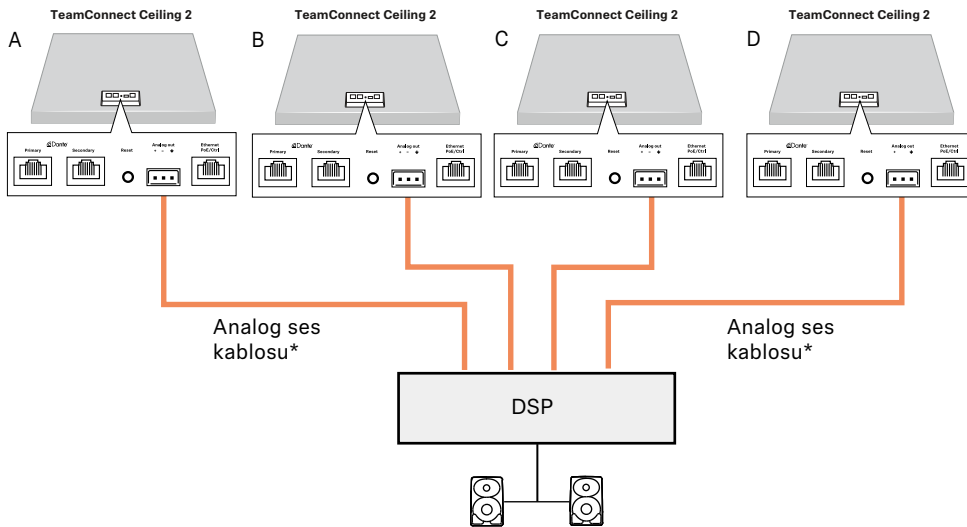
Varyant 1: analog ses sinyalinin bir DSP'ye verilmesi.



Varyant 2: analog ses sinyalinin bir video konferans codec bileşenine verilmesi.



Varyant 3: analog ses sinyalinin birden fazla tavan mikrofondan bir DSP'ye verilmesi.

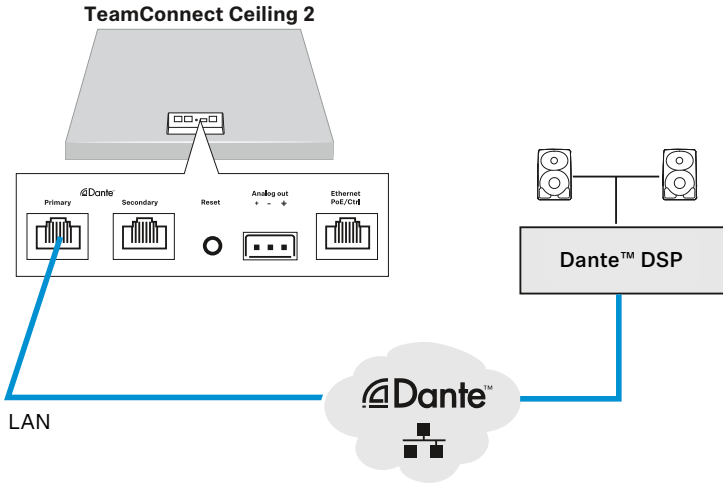


*Kablo, teslimat kapsamına dahil değildir. Kullanılan DSP'nin ses girişine göre 3 kutuplu bağlantı klemensinin kablosu XLR, 3 kutuplu bağlantı klemensi veya jack fiş üzerinde uygulanmış olmalıdır.

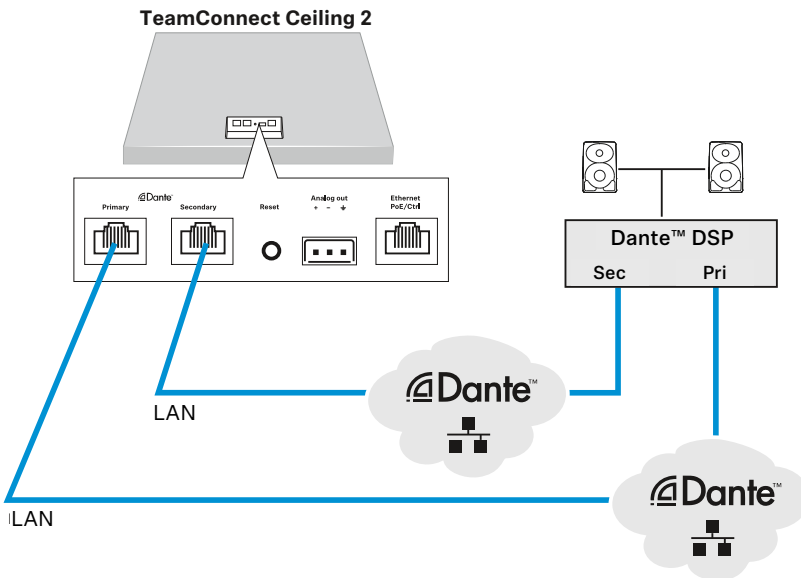
Dijital ses sinyallerinin verilmesi

Dijital ses sinyallerinin çıkışı için her iki Primary ve Secondary RJ-45 yuvası ile Dante™ arabirimi kullanılabilir. Arabirim, birden fazla tavan mikrofonundan yedekli çıkışı ve seri kablolamayı (anahtarlamalı (Switched) modu) destekler. Mod Audinate'ın Dante Domain Manager veya Dante Controller üzerinden yapılandırılır (www.audinate.com).

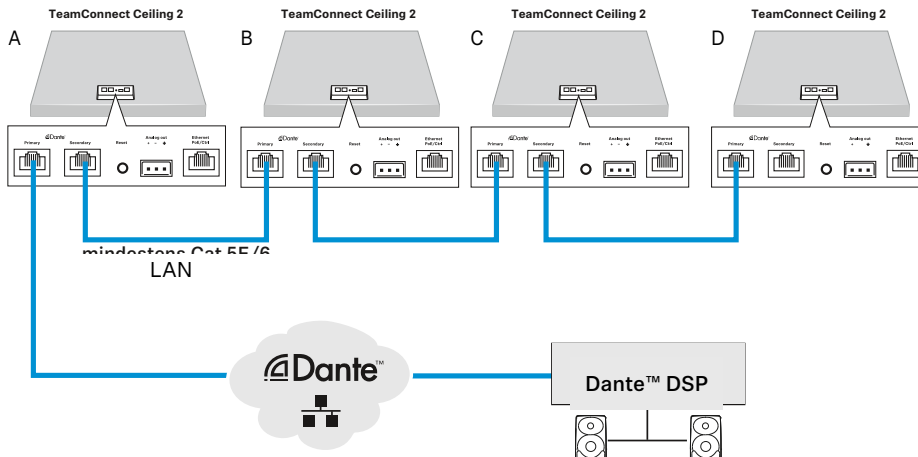
Varyant 1: dijital ses sinyalinin bir Dante™ ağına verilmesi



Varyant 2: dijital ses sinyalinin yedekli olarak iki ayrı Dante™ ağına verilmesi



Varyant 3: dijital ses sinyalinin seri kablolamalı birden fazla tavan mikrofonundan bir Dante™ ağına verilmesi

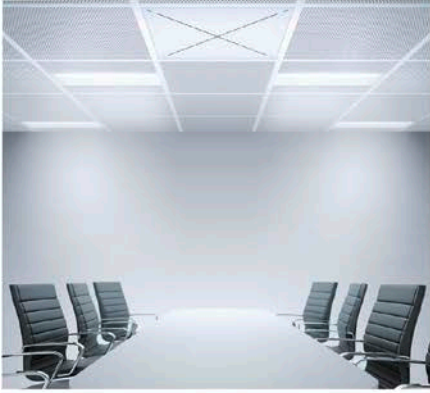


Kurulum planlaması

Olası kurulum varyantları

Varyant 1:

Eş hizada bir akustik tavana/kaset tavana kurulmuş



Gerekli aksesuar:

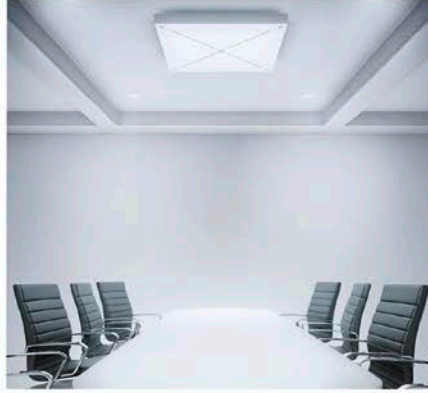
SL CM EB US (2 ft'ye 590 mm) veya
SL CM EB 625 (625 mm'ye 590 mm)

Montaj braketi

bkz. «Aksesuar» sayfa 5

Varyant 2:

Doğrudan tavan altına monte edilmiş



Gerekli aksesuar:

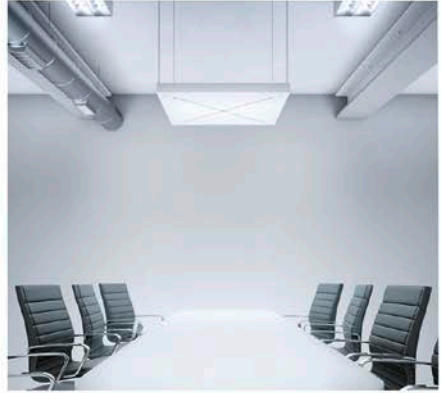
SL CM FB

Tavan sabitleme çerçevesi

bkz. «Aksesuar» sayfa 5

Varyant 3:

Tavandan sarkıtılmış



Gerekli aksesuar:

SL CM SK

Tavan askı seti

bkz. «Aksesuar» sayfa 5

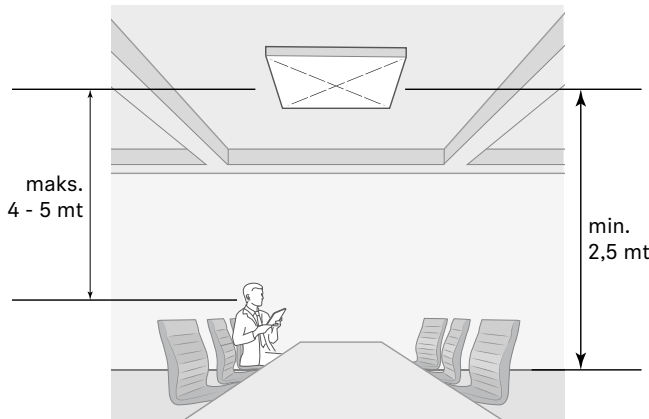


Kurulum hakkındaki detaylı bilgileri «TeamConnect Ceiling 2'nin kurulumu» sayfa 10 bölümünde bulabilirsiniz.

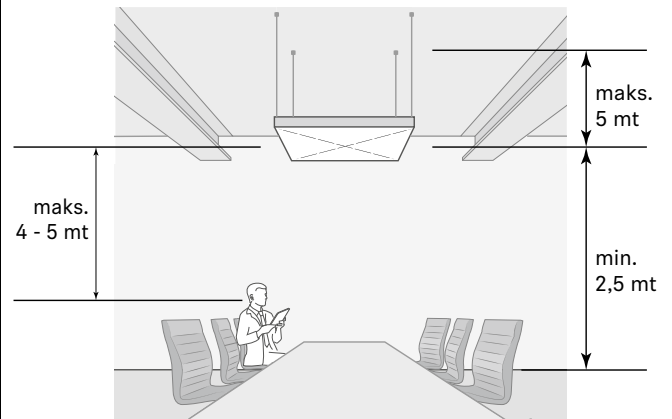
Kurulum yüksekliğinin uyarlanması

TeamConnect Ceiling 2 kurulumu sırasında aşağıdaki asgari ve azami mesafeleri dikkate alın

Varyantlar 1 ve 2 için önerilen mesafeler:



Varyant 3 için önerilen mesafeler:



Hoparlör ile TeamConnect Ceiling 2 arasında önerilen mesafe maksimum 4 ila 5 mt olmalıdır.

TeamConnect Ceiling 2'nin zemine asgari mesafesi 2,50 mt olmalıdır.



Kurulum varyantları 1 ve 2'de oda yüksekliğine bağlı olarak daha büyük bir mesafe oluşursa, kurulum varyantı 3'ü öneririz.

TeamConnect Ceiling 2'nin kurulması

Varyant 1: eş hizada bir akustik tavana/kaset tavana kurulmuş

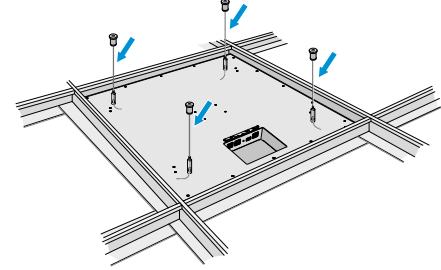
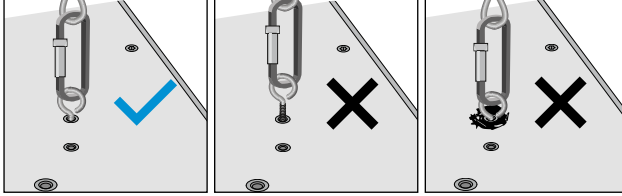
TeamConnect Ceiling 2 kolay bir şekilde kare tavan panelli (600 x 600 mm) asma akustik tavanlara veya kaset tavanlara kurulabilir. 2 ft veya 625 mm standart ölçülerdeki tavan panelleri için ilgili montaj braketleri mevcuttur.

Bu işlemde TeamConnect Ceiling 2'nin doğrudan lambaların veya tavadaki başka elektrikli cihazların yanına kurulmamasına dikkat etmelisiniz.

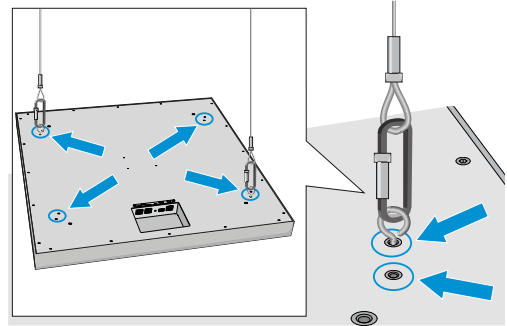


Tavana montaj sırasında her zaman TeamConnect Ceiling 2'yi düşmeye karşı ayrıca emniyete alın, örn.:

- tavan askı seti SL CM SK ile (bkz. „Varyant 3: tavadan sarkıtılmış“, s. 13) veya
- birlikte verilen halka cıvatalar kullanılarak öngörülen montaj noktalarına sabitlenen güvenlik halatları ve hızlı bağlantı elemanları ile.
 - ▷ Bunun için, metal muhafazada çok derine vidalayarak hasara yol açmamak amacıyla M4x10 halka cıvataları TeamConnect Ceiling 2'ye manuel şekilde vidalayın.
 - ▷ Halka cıvatanın dışının, öngörülen montaj dışına tam olarak vidalandığından emin olun.



A: Tavan askı seti SL CM SK ile sabitleme



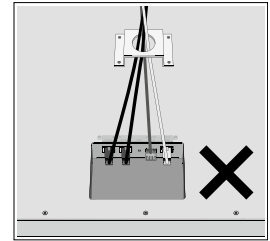
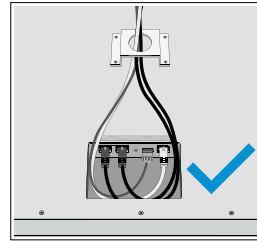
B: Halka cıvatalarla sabitleme



ÖNERİLEN KABLO DÖŞEME

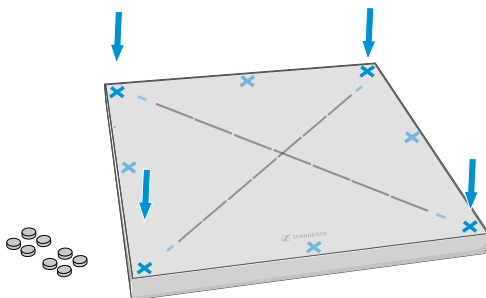
Kabloları bağlarken ve döşerken aşağıdaki bilgileri dikkate alın:

- ▷ Bağlantı girintisinin içinde kabloları her zaman bir ilmek şeklinde dikkatlice döşeyin.
- ▷ Kablo kopmasını ve fişlerin hasar görmesini önlemek için kabloları bükmemeye dikkat edin.

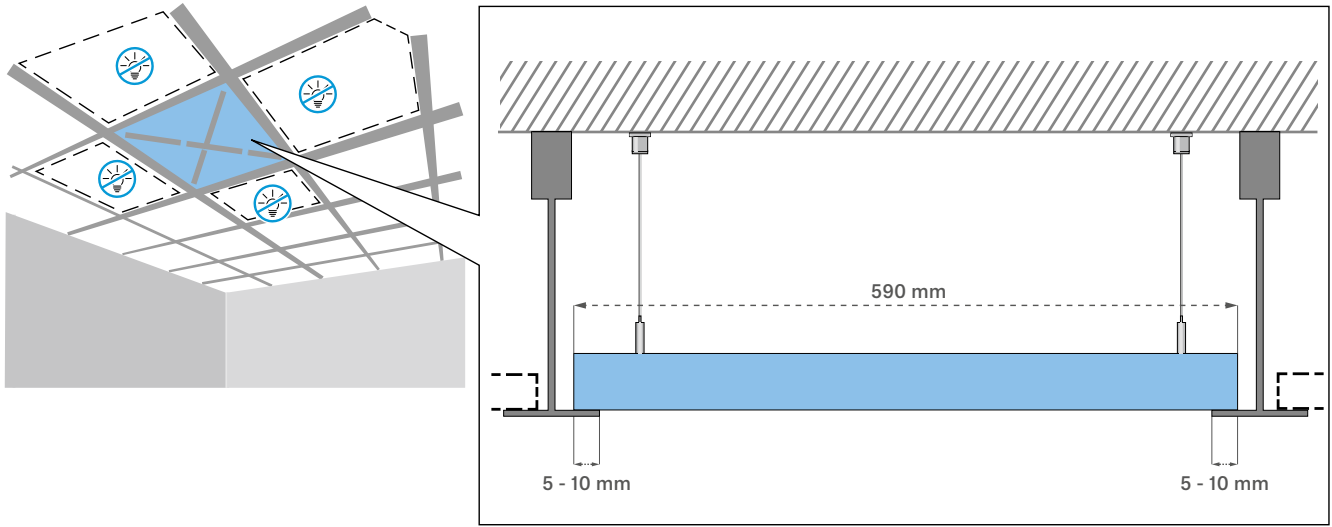


TeamConnect Ceiling 2 ürününüzün yüzeyini çizik ve boya hasarlarından koruyun. Bu amaçla teslimat ekinde bulunan saydam kauçuk ayakları kullanın.

- ▷ TeamConnect Ceiling 2 alt tarafında, cihaz ayaklarını yapıştırmak istediğiniz yerleri temizleyin.
- ▷ Cihaz ayaklarını yapıştırın.

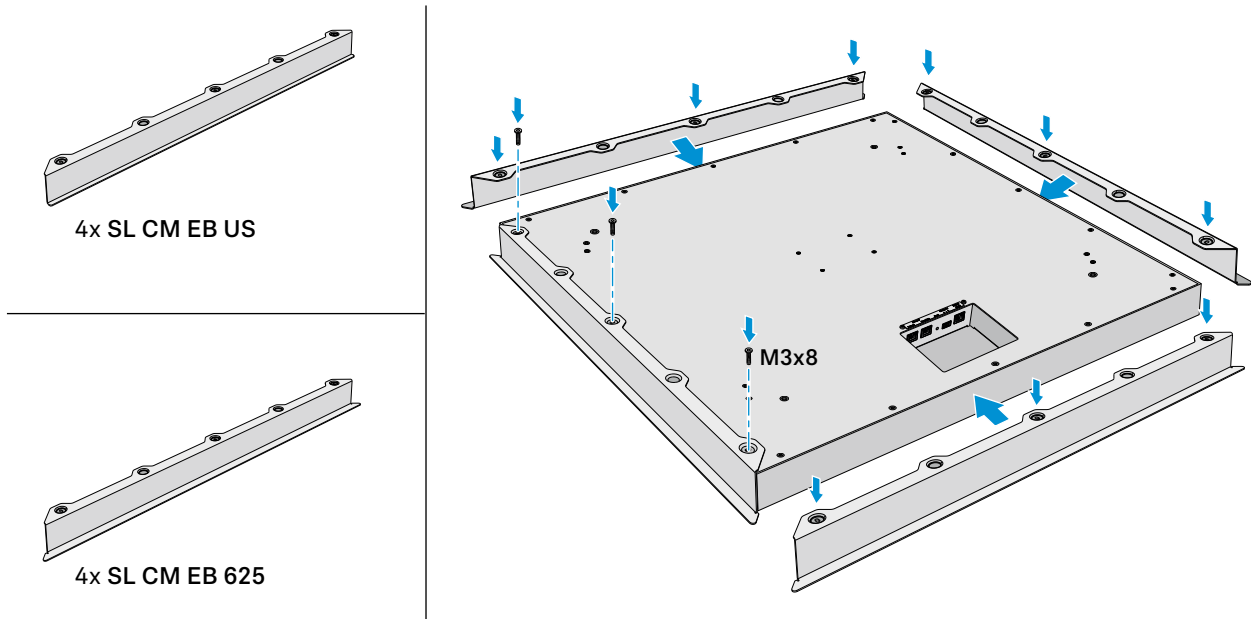


TeamConnect Ceiling 2'in montaj braketi olmadan tavana kurulması (600 x 600 mm birim ölçüsü)



- ▷ Tavandaki bir tavan panelini çıkartın.
- ▷ TeamConnect Ceiling 2'yi kaset tavanın çerçevesine yerleştirin.
- ▷ Resimde belirtilen mesafelere uymaya özen gösterin.

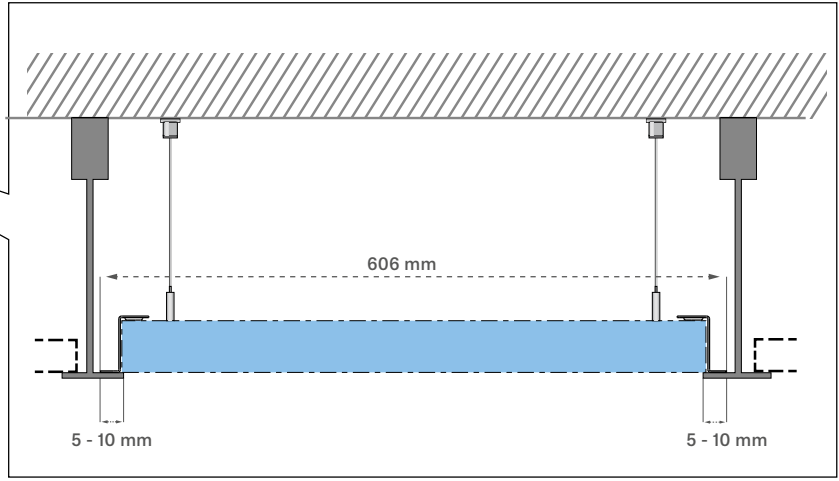
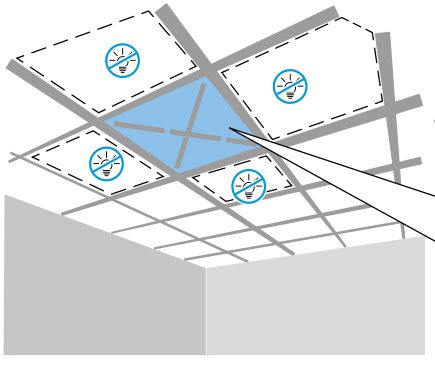
TeamConnect Ceiling 2'in montaj braketleri ile tavana kurulması (2 x 2 ft veya 625 x 625 mm birim ölçüsü)



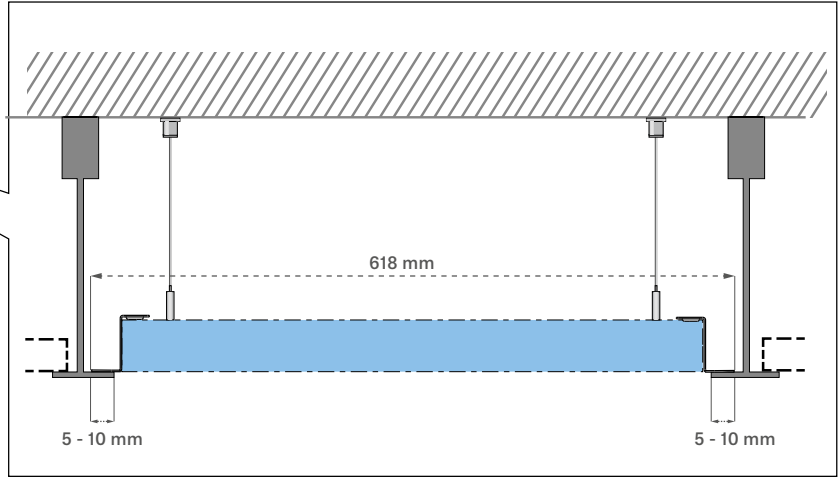
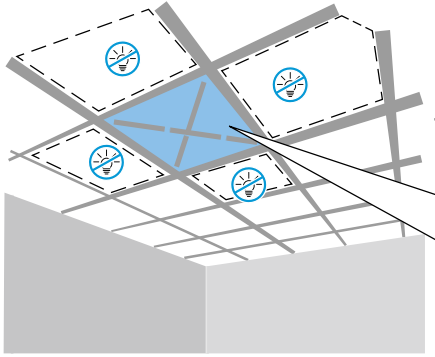
- ▷ Montaj braketlerini resimde gösterildiği gibi TeamConnect Ceiling 2'de monte edin.

TeamConnect Ceiling 2'nin kurulması

SL CM EB US ile montaj:

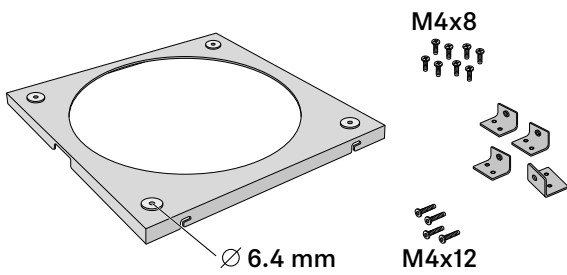


SL CM EB 625 ile montaj:



- ▷ Tavandaki bir tavan panelini çıkartın.
- ▷ TeamConnect Ceiling 2'yi kaset tavanın çerçevesine yerleştirin.
- ▷ Resimlerde belirtilen mesafelere uymaya özen gösterin.

Varyant 2: doğrudan tavan altına monte edilmiş

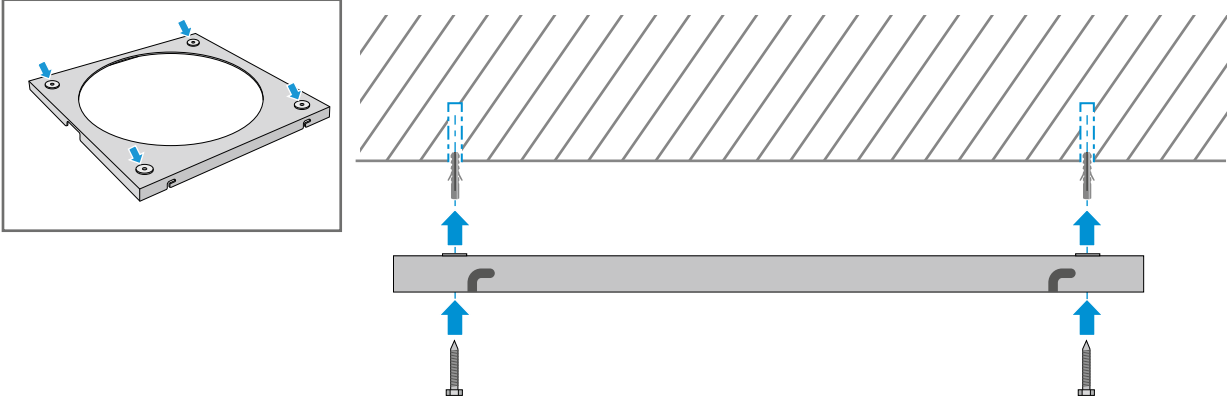


Tavanın doğrudan altına montaj için SL CM FB tavan sabitleme çerçevesine gerek duyulur.



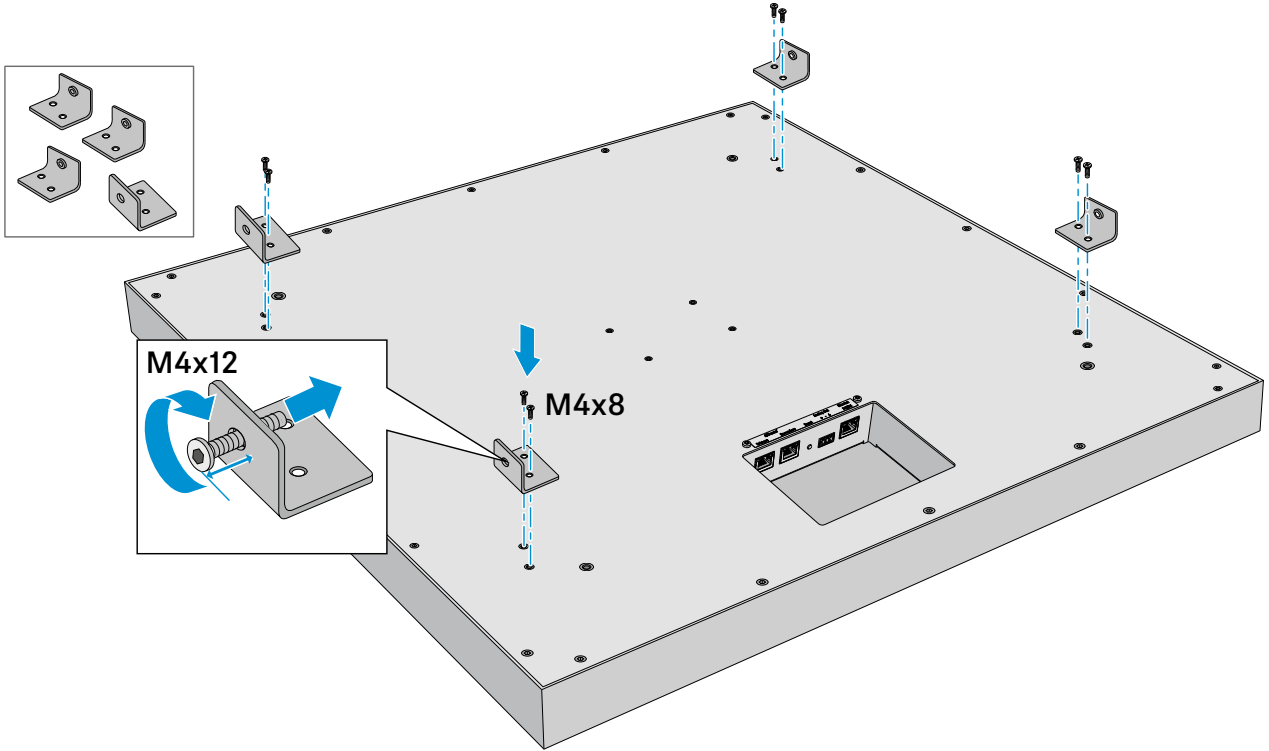
Tavandaki montaj için teslimat kapsamında vidalar ve dübelleri bulunmamaktadır. Montaj için oda tavanının yapısına göre uygun vida ve dübelleri kullanmaya dikkat edin.

Tavan sabitleme çerçevesini monte etme



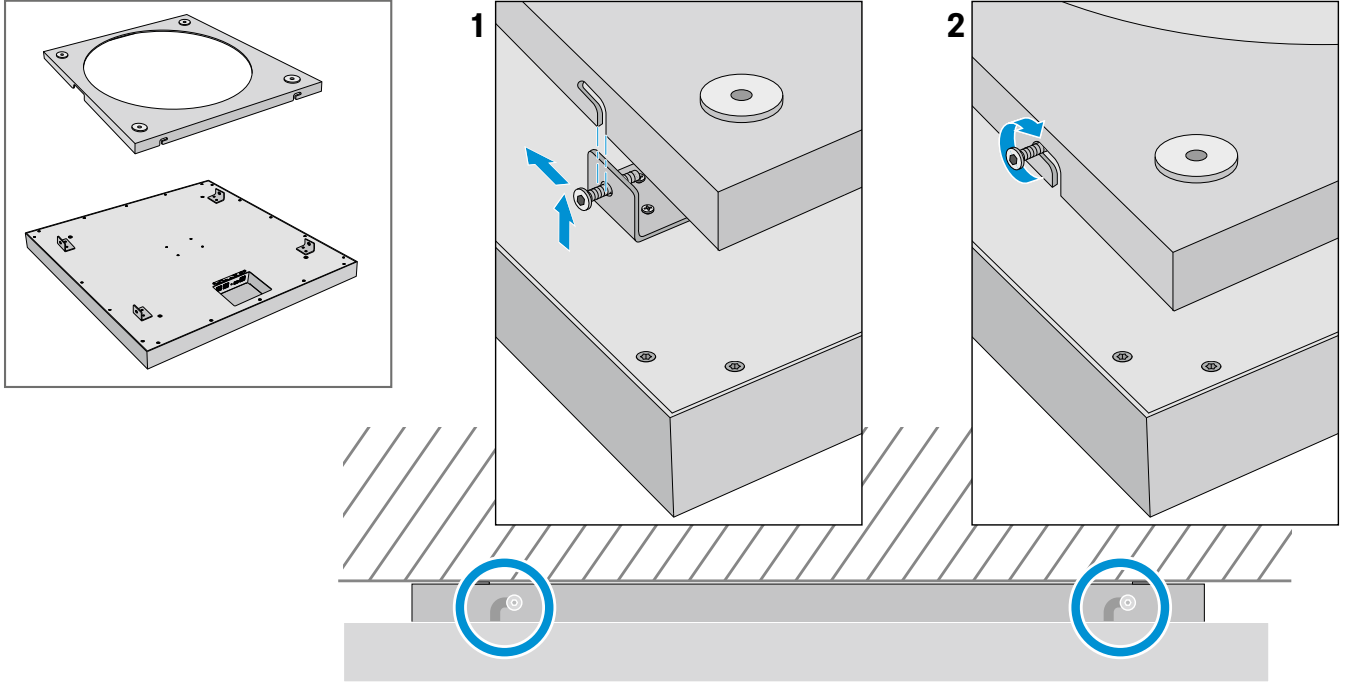
- ▷ Tavan sabitleme çerçevesini dört uygun vida ve dübel ile oda tavanında vidalayın.

TeamConnect Ceiling 2'de montaj braketinin sabitlenmesi



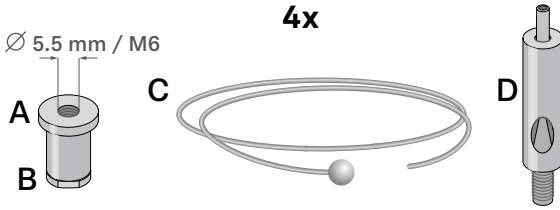
- ▷ Dört montaj braketini resimde gösterildiği gibi, teslimat kapsamına dahil ikişer M4x8 vida ile TeamConnect Ceiling 2'de vidalayıp tespit edin.
- ▷ Birer M4x12 vidayı yan taraftan dört montaj braketinin içine vidalayın.
- ▷ Vidaları tamamen içine vidalamamaya dikkat edin (bkz. Resim).

TeamConnect Ceiling 2'yi tavan sabitleme çerçevesine sabitleme



- ▷ TeamConnect Ceiling 2'yi resimde gösterildiği gibi, önceki adımda vidalanan dört M4x12 vida ile tavan sabitleme çerçevesinin yivlerinin içerisine asın.
- ▷ TeamConnect Ceiling 2'nin sağlamca tavan sabitleme çerçevesine oturacağı şekilde M4x12 vidaları sıkın.

Varyant 3: tavadan sarkıtılmış

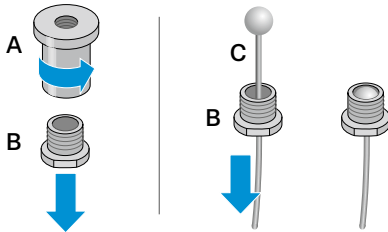


Tavadan sarkıtılmış montaj için SL CM SK tavan askı setine gerek duyulur.



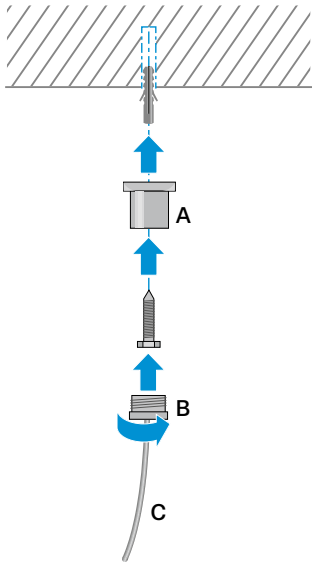
Tavandaki montaj için teslimat kapsamında vidalar ve dübelleri bulunmamaktadır. Montaj için oda tavanının yapısına göre uygun vida ve dübelleri kullanmaya dikkat edin.

Tavan tutucusunun hazırlanması

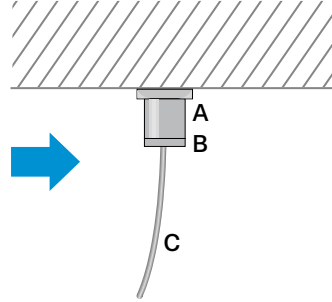


- ▷ Tavan tutucusunun **A** parçasını ve **B** parçasını sökün.
- ▷ **C** çelik halatı **B** parçasına, çelik halat bilyasının **B** parçasında yerleşeceği şekilde takın.
- ▷ Bu adımları öbür üç tutucu için tekrarlayın.

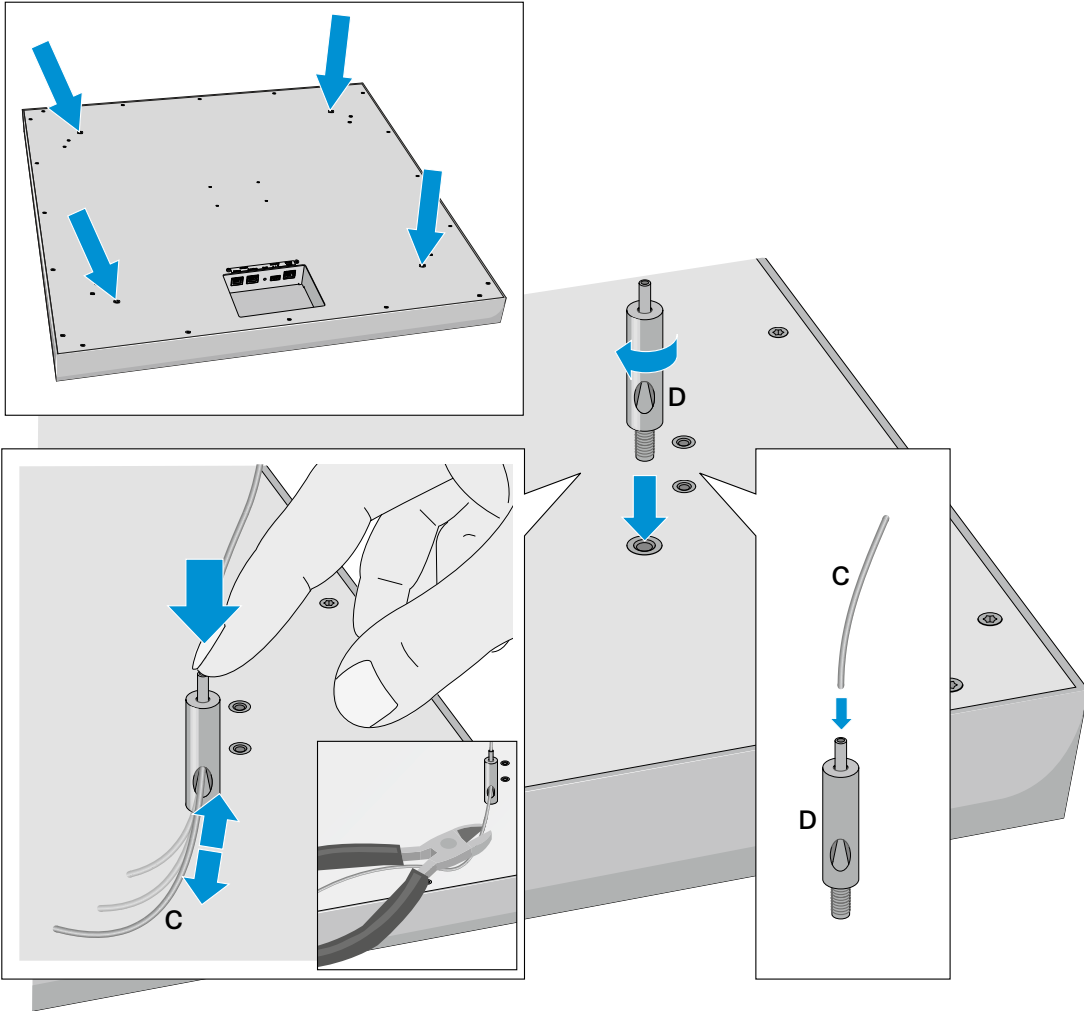
Tavan tutucusunu monte etme



- ▷ Tavan tutucusunun **A** parçasını uygun bir dübel ve uygun bir vida ile oda tavanında sabitleyin.
- ▷ Matkap deliklerinin hizası için teslimat kapsamında bulunan delik şablonunu kullanın.
- ▷ Sonra tavan tutucusunun **B** parçasını tavan tutucusunun **A** parçasına vidalayın.
- ▷ Bu adımları öbür üç tutucu için tekrarlayın.



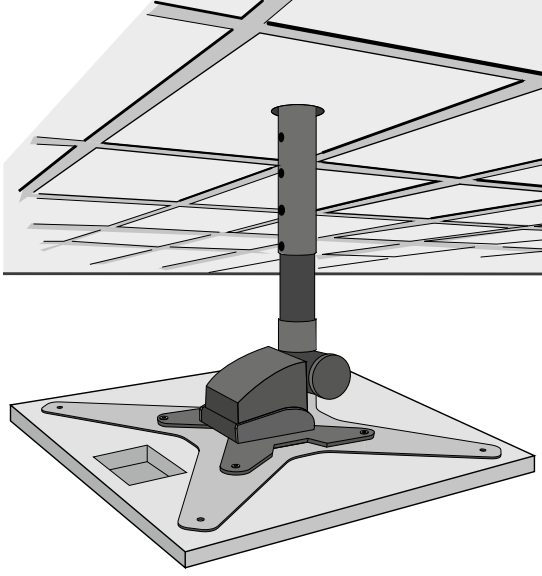
Ürün tutucusunu monte etme



- ▷ Ürün tutucusunu **D** resimde gösterildiği gibi TeamConnect Ceiling 2'nin üst tarafında tutucu için öngörülen montaj dişine vidalayın.
- ▷ Çelik halat **C** için istenen uzunluğu, parmağınızla ürün tutucusunun **D** halat kılavuzunu bastırarak ve çelik halatı gerekli şekilde kaydırarak ayarlayın.
- ▷ Fazla çelik halatı uygun bir pense ile kesin.
- ▷ Bu adımları öbür üç tutucu için tekrarlayın.

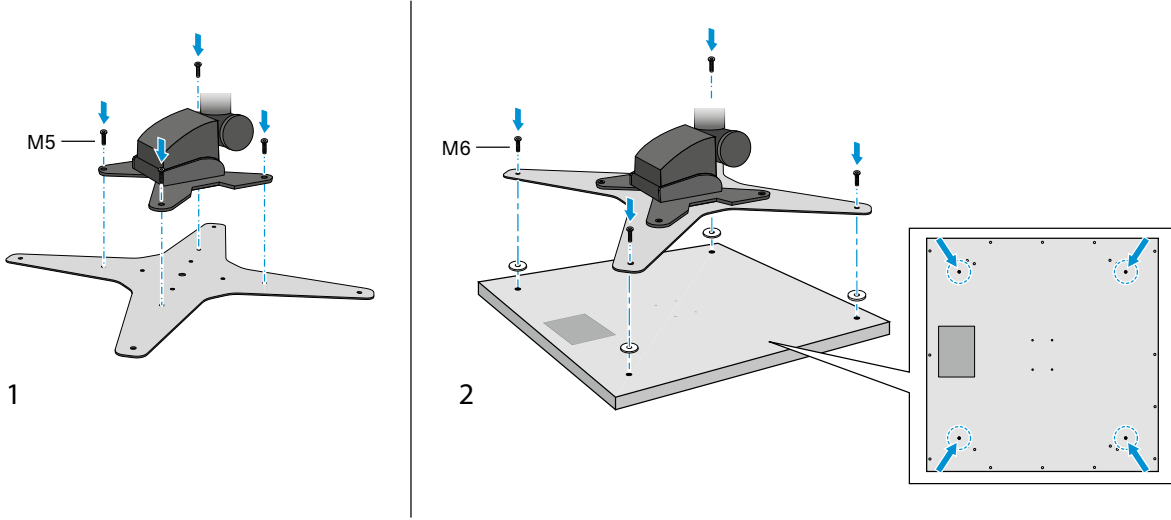
TeamConnect Ceiling 2'yi bir VESA tutucuya monte etme

Seçenek olarak temin edilebilir VESA adaptör **SL CM VB** yardımıyla TeamConnect Ceiling 2 her VESA tutucu 100 x 100 mm veya 200 x 200 mm'ye monte edilebilir.



- ▷ Tavan tutucusunu uygun dübellere ve vidalara ile oda tavanınızda sabitleyin.
- ▷ Bu iş için üreticinin montaj bilgilerini dikkate alın.

VESA adaptör levhası **SL CM VB**'yi VESA tutucusunda sabitlemek için:



- ▷ VESA adaptör levhası **SL CM VB**'yi önce VESA tutucusunda monte edin.
- ▷ Bundan sonra TeamConnect Ceiling 2'yi, Resim 2'de gösterildiği gibi VESA adaptör levhası **SL CM VB**'de monte edin.

TeamConnect Ceiling 2'nin yapılandırılması

Sennheiser Control Cockpit'i indirme

TeamConnect Ceiling 2'yi yapılandırmak ve kullanmanız için, ücretsiz **Sennheiser Control Cockpit** kontrol yazılımına gerek duyulur. Yazılımı buradan indirebilirsiniz:

www.sennheiser.com/control-cockpit-software



Sennheiser Control Cockpit kullanımı için bir kez bir e-posta adresiyle kaydolarak, yazılımın kullanılmasına ait etkinleştirme kodunu almalısınız.

İlk yapılandırma **Sennheiser Control Cockpit** üzerinden yapılmalıdır. Daha sonradan TeamConnect Ceiling 2'yi bir ortam kontrol sistemiyle kullanmak da mümkündür. Fakat tam işlev kapsamı yalnızca **Sennheiser Control Cockpit**'te bulunur.

TeamConnect Ceiling 2'yi Sennheiser Control Cockpit ile yapılandırma

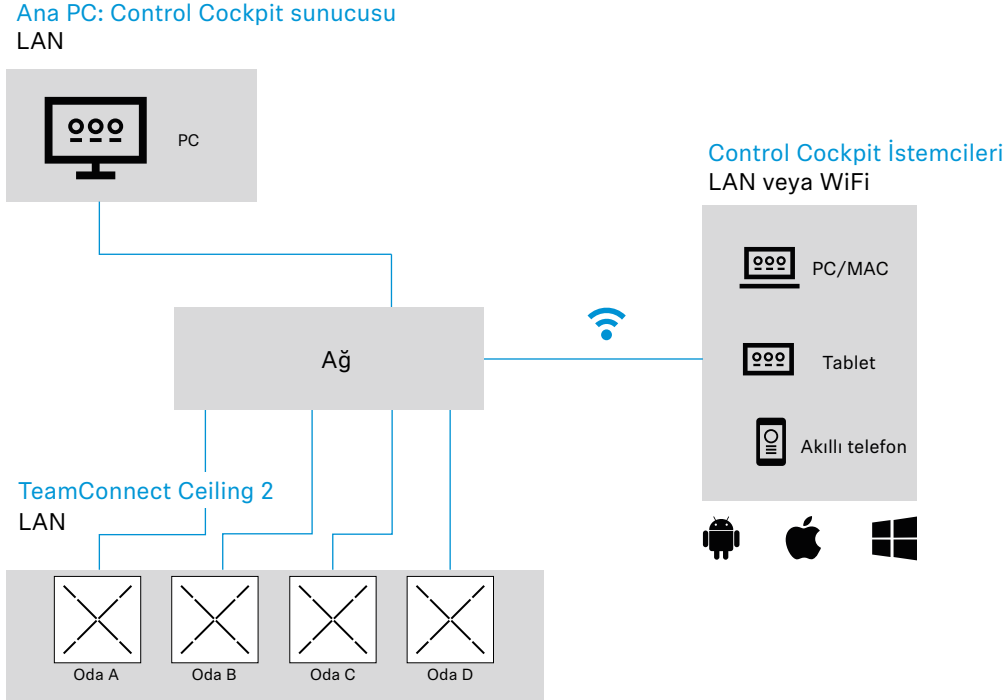
TeamConnect Ceiling 2'yi iki şekilde Sennheiser Control Cockpit ile kullanılabilir:

- **Varyant 1:** mevcut bir ağa entegre edilmiş
- **Varyant 2:** bağımsız çözüm olarak bir PC ve PoE uyumlu bir ağ anahtarı ile

Varyant 1: TeamConnect Ceiling 2'yi mevcut bir ağa entegre etme

Sennheiser Control Cockpit bir ana PC (Windows 7 ya da üstü) üzerine kurulur, bu bilgisayar yapılandırılacak olan TeamConnect Ceiling 2 ile aynı ağda bulunmalıdır. Ana PC'de **Sennheiser Control Cockpit** bir Windows hizmeti olarak çalışır.

Ağdaki kullanım, tarayıcıda bir URL üzerinden çağrılan Control Cockpit Clients yardımıyla tarayıcı uyumlu her cihaz (örn. PC/Mac, tablet veya akıllı telefon) ile uygulanır.



Sennheiser Control Cockpit'in işleyiş şekli ve **TeamConnect Ceiling 2**'yi yapılandırma ve ayrıca ağ yapılandırması ile ilgili ayrıntılı bilgileri hem **Sennheiser Control Cockpit** ürün sayfasında (www.sennheiser.com/control-cockpit-software), hem de yazılımda kullanılabilen çevrim içi yardımda bulabilirsiniz.

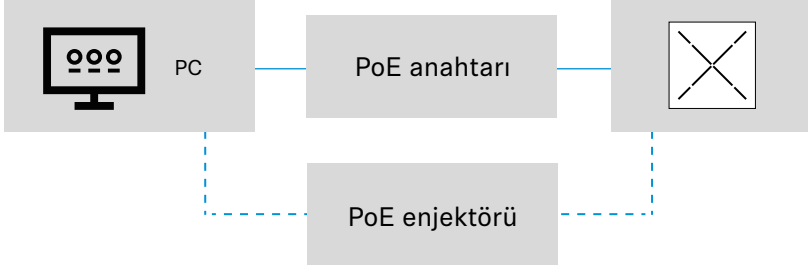
Varyant 2: TeamConnect Ceiling 2'yi bağımsız çözüm olarak bir bilgisayarla yapılandırma

TeamConnect Ceiling 2'yi ağ entegrasyonu olmaksızın bir bilgisayarla yapılandırmak için:

- ▷ Bilgisayarı bir ağ kablosu (Cat5e veya üstü) ile PoE uyumlu bir ağ anahtarına bağlayın. Alternatif olarak bir PoE enjektörü kullanın.
- ▷ Ağ anahtarını TeamConnect Ceiling 2'nin Ethernet PoE/Ctrl yuvasına bağlayın.

Ana PC: Control Cockpit sunucusu
ve Control Cockpit istemcisi
LAN

TeamConnect Ceiling 2
LAN



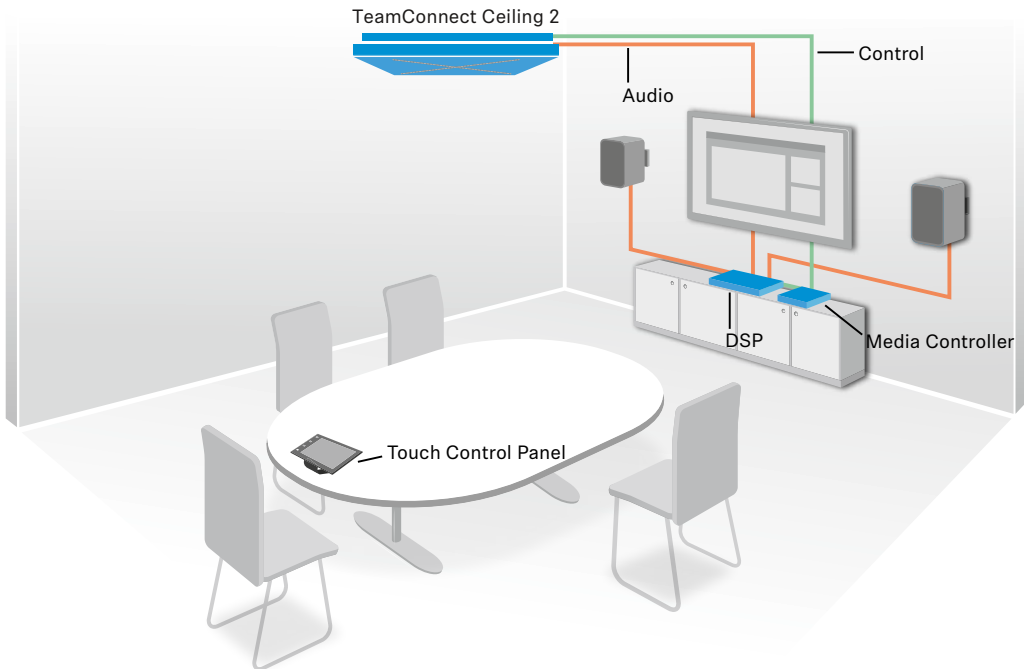
TeamConnect Ceiling 2'yi bir ortam kontrol sistemiyle yapılandırma

Sennheiser Control Cockpit ile ilk yapılandırmadan sonra TeamConnect Ceiling 2 bir ortam kontrol sistemiyle de kullanılabilir.

Bir ortam kontrol sistemi üzerinden müşteriye özgü bir kullanım arayüzü aşağıdaki işlevlerle olanaklı kılınır:

- ▷ Mute işlevini kontrol etme
- ▷ Ses parametrelerini işleme (çıkış seviyesini uyarlama, mikrofon seviyesini görüntüleme, EQ'yu ayarlama)
- ▷ LED kontrolü
- ▷ Konuşmacı pozisyonunu aktarma

Örnek uygulama:



TeamConnect Ceiling 2 için ortam kontrol protokolü internetteki ürün sayfasında PDF dosyası olarak indirilebilir.
www.sennheiser.com/tcc2

Teknik Bilgiler

Ürün özellikleri

Boyutlar (U x G x Y)	590 x 590 x 43 mm
Ağırlık	6 kg
Ses çıkışları	1 x 3 kutuplu bağlantı yuvası (Phoenix Contact MCVW 1.5-3-ST-3.81 için uygun) 2 x Digital Dante™ Network Audio (RJ-45)
Ağ / kontrol	1 x RJ-45 Ethernet yuvası, PoE gerilim beslemesi ve veri/ kontrol için
Besleme gerilimi	PoE IEEE 802.3af Class 3
Güç tüketimi	maks. 8,8 W
Isı/duman salınımı için yangın testi	UL 2043 açısından test edildi

Akustik özellikler

Dönüştürücü prensibi	Sürekli polarize kondensatör mikrofon
Ses aktarım aralığı	160 Hz to 18.000 Hz
Duyarlılık	0 dBV/Pa (988 mV/Pa)
Sinyal-Gürültü oranı	83 dB(A)
Gecikme	4 ms
Eşdeğer öz gürültü seviyesi	11 dB(A)
KE 10-237 mikrofon iç kapsülleri sayısı	28
Yöneltme karakteristiği	Beam Pattern
Maks. ses basıncı seviyesi	104 dB SPL
Dinamik kapsam	93 dB(A)

Çevre şartları

Sıcaklık aralığı	Çalışma: 0 – 40 °C Depolama ortamı: -10 – 60 °C
Bağıl hava nemi	% 20 – 95, kondanse olmamış