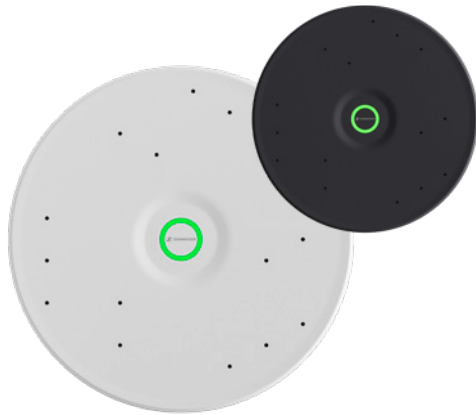




## TeamConnect Ceiling Medium

### Micrófono array de techo



Sennheiser  
Control Cockpit

#### CARACTERÍSTICAS

- Formación de haz dinámica, automática y patentada
- TruVoicelift
- 15 cápsulas de condensador para SMD Electret fabricadas en Alemania
- Inteligibilidad de voz óptima
- Salida Dante o analógica
- PoE
- Zonas de exclusión
- Zona de prioridad
- Control de cámara mediante datos de posición del orador
- IEEE 802.1x
- TLS 1.2
- 5 años de garantía

#### VOLUMEN DE SUMINISTRO

TCC M-F-W (No. de artículo 700170)

TCC M-F-B (No. de artículo 700234)

Kit de montaje a nivel de micrófono de techo

- Micrófono
- Placa frontal
- Kit de montaje enrasado
- Placa de cubierta de caja de conexiones Chicago plenum
- Conector Phoenix
- Cable de seguridad
- Kit de suspensión

Con una cobertura de hasta 40 m<sup>2</sup>, nuestro micrófono de techo TeamConnect Ceiling Medium es la opción adecuada para salas de reuniones y conferencias o espacios de trabajo colaborativo de tamaño mediano.

Con esta solución, Sennheiser ofrece una opción de diseño adicional para incluir en su sala de reuniones el micrófono de techo que ofrece la mejor calidad de audio.

Con todas las características de nuestro confiable TeamConnect Ceiling 2 pero en un formato más compacto, el micrófono TeamConnect Ceiling Medium soluciona realmente problemas y permite tener mesas despejadas sin cables y organizar el mobiliario de manera flexible, además de ofrecer todas las ventajas de TeamConnect Ceiling Solutions como la calidad de audio y confiabilidad Sennheiser, una configuración eficiente, una integración independiente de la marca, una gestión y control sencillos, un diseño elegante y un impacto sustentable.

TCC M-S-W (No. de artículo 700294)

TCC M-S-B (No. de artículo 700295)

Kit de carcasa de micrófono de techo

- Micrófono
- Placa frontal
- Carcasa de diseño
- Placa de cubierta de caja de conexiones Chicago plenum
- Conector Phoenix
- Cable de seguridad
- Kit de suspensión

#### SOFTWARE DE CONTROL

Sennheiser Control Cockpit

descarga gratis:

[www.sennheiser.com/control-cockpit-software](http://www.sennheiser.com/control-cockpit-software)





# TeamConnect Ceiling Medium

## Micrófono array de techo

### ESPECIFICACIONES TÉCNICAS

Características del producto	
Dimensiones (Ø x Al)	407 x 46 mm
Peso	max. 4,9 kg
Salidas de audio	1 x hembra de conexión de 3 polos (apta para Phoenix Contact MCVW 1.5-3-ST-3.81) 1x salida digital Dante (RJ-45)
Red / Control	1 puerto Ethernet RJ-45 para alimentación de tensión PoE y datos/control
Tensión de alimentación	PoE IEEE 802.3af Class 3 o PoE IEEE 802.3at / Type 2 / Class 4 (en cascada)
Consumo de potencia	aprox. 8 W
Certificación de seguridad	IEC/EN 62368-1 (incluye prueba y conformidad UL 2043)

### Propiedades acústicas

Principio de convertidor	Micrófono de condensador con polarización permanente
Respuesta de frecuencia de audio	100 Hz - 16.000 Hz
Sensibilidad	0 dBV/Pa (1020 mV/Pa)
Separación señal/ruido	77 dB (A)
Nivel sonoro equivalente	17 dB (A)
Número de capsulas de micrófono	15
Patrón de captación	Beam Pattern
Nivel de presión de sonido máx.	98 dB SPL
Rango dinámico	81 dB (A)

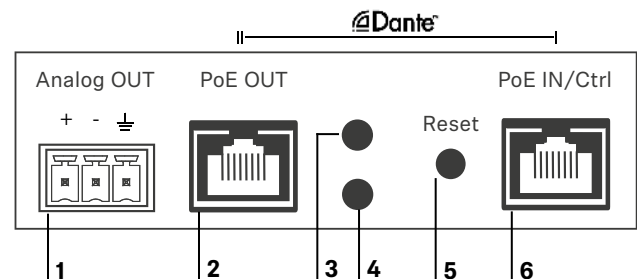
### Condiciones del entorno

Rango de temperatura	Funcionamiento: 0 - 40°C Almacenamiento: -10 - 60°C
Humedad relativa del aire	20 - 95 %, sin condensar

### ACCESORIOS

Artículo	Descripción	No. de artículo
TCC M SK	Kit de suspensión de micrófono de techo M 3x roscas para instalación en el techo 3x cables de acero de 5 m de longitud 3x roscas para carcasa de techo	700237
TCC M SFP-W	Placa frontal de repuesto para micrófono de techo, blanco	700235
TCC M SFP-B	Placa frontal de repuesto para micrófono de techo, negro	700236
TCC M H-W	Carcasa de micrófono de techo, blanco	700238
TCC M H-B	Carcasa de micrófono de techo, negro	700239

### CONEXIONES Y ELEMENTOS DE OPERACIÓN



- 1 Analog Out** Salida de audio analógica: hembra de conexión de 3 polos
- 2 PoE OUT** Daisy Chaining / Dante II
- 3 LED** Status
- 4 LED** PoE+
- 5 Reset** Tecla reset a configuración predeterminada
- 6 PoE IN/CTRL** PoE / Control / Dante I



# TeamConnect Ceiling Medium

## Micrófono array de techo

### POSIBLES VARIANTES DE INSTALACIÓN



#### Surface Mounted

montaje directo bajo el techo

TCC M-S se utiliza para el montaje en superficie o suspendido del micrófono de techo TeamConnect Ceiling Medium. Incluye un micrófono de techo TeamConnect Medium negro o blanco y una carcasa a juego.



#### Suspended

suspendido del techo

El kit de suspensión de micrófono de techo TCC M SK se utiliza cuando se instala el micrófono de techo TeamConnect Ceiling Medium en espacios con techos altos. Incluye tres cables de acero de 5 m que se pueden ajustar para adaptarse a la altura de instalación requerida.



#### Flush Mounted

instalación a ras en un techo acústico/techo artesonado

El kit de montaje a nivel TCC M-F se utiliza para instalar el micrófono de techo TeamConnect Ceiling Medium a nivel del techo. Incluye un micrófono de techo TeamConnect Ceiling Medium y accesorios para su montaje a nivel.

### INFORMACION SOBRE PUERTOS

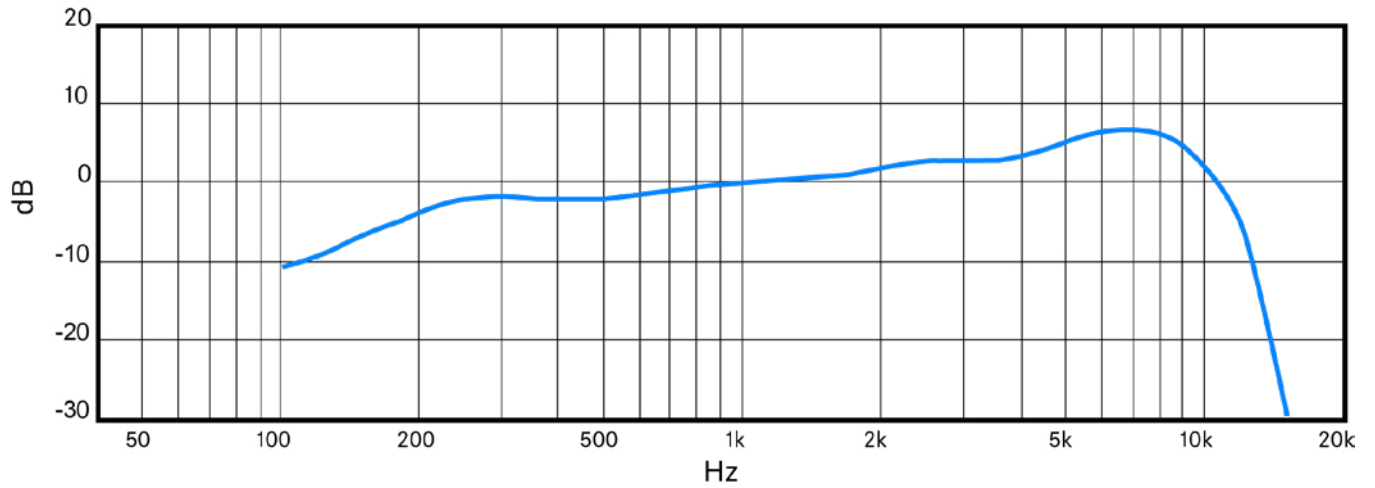
Puerto	Protocolo	Servicio	Producto
45	UDP   TCP	SSC (Sennheiser Sound Control Protocol)	TeamConnect Ceiling Medium
69	UDP	tftp (solo durante la actualización del firmware)	TeamConnect Ceiling Medium
5353	UDP	mDNS via Multicast 224.0.0.251	TeamConnect Ceiling Medium
8181	HTTP	Web UI	Control Cockpit
80	HTTP	Servicio de actualización del Control Cockpit	Control Cockpit



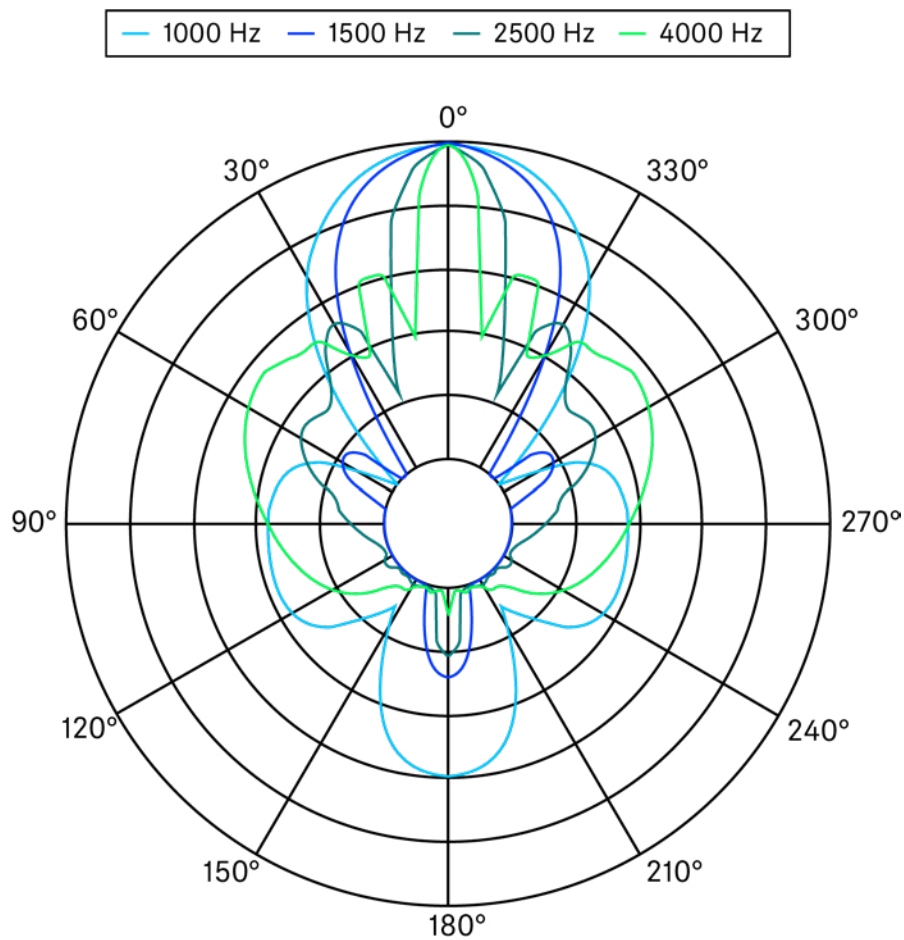
# TeamConnect Ceiling Medium

## Micrófono array de techo

### RESPUESTA DE FRECUENCIA



### PATRÓN DE CAPTACIÓN



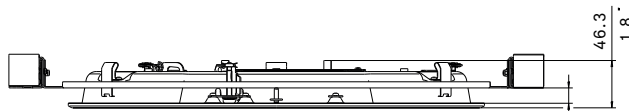
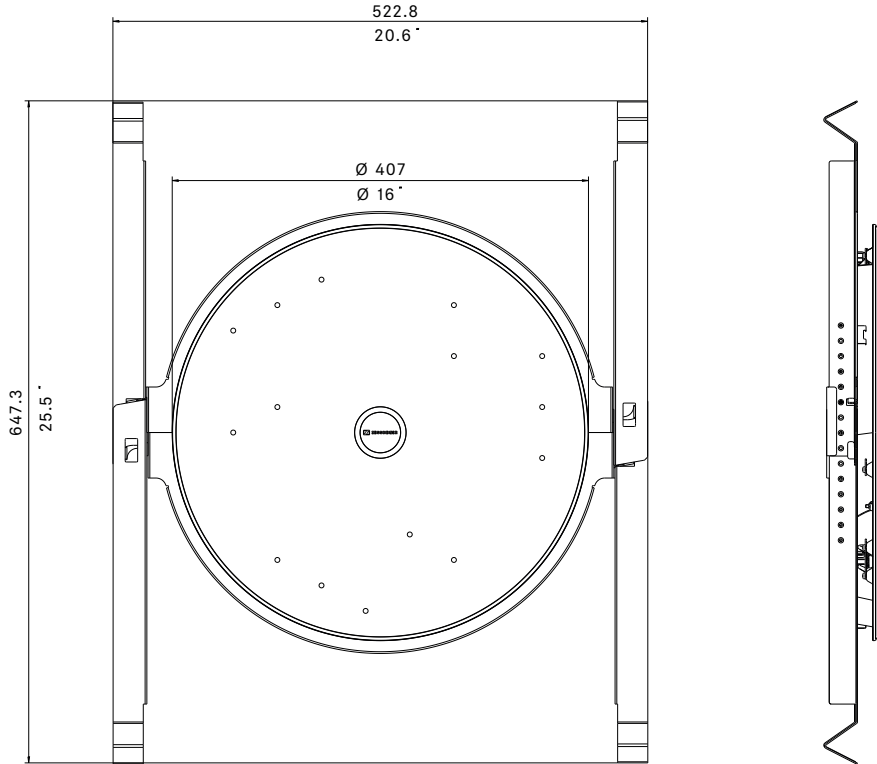


# TeamConnect Ceiling Medium

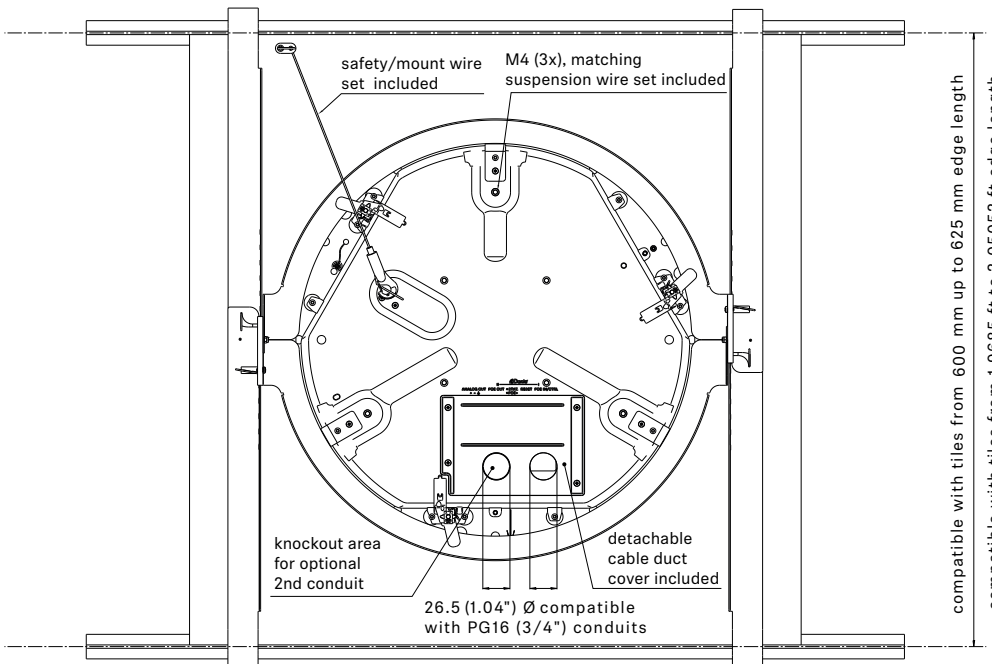
## Micrófono array de techo

### DIMENSIONES

#### Flush Mounted



compatible with tile thickness from 12 mm (0.47") to 23 mm (0.9")



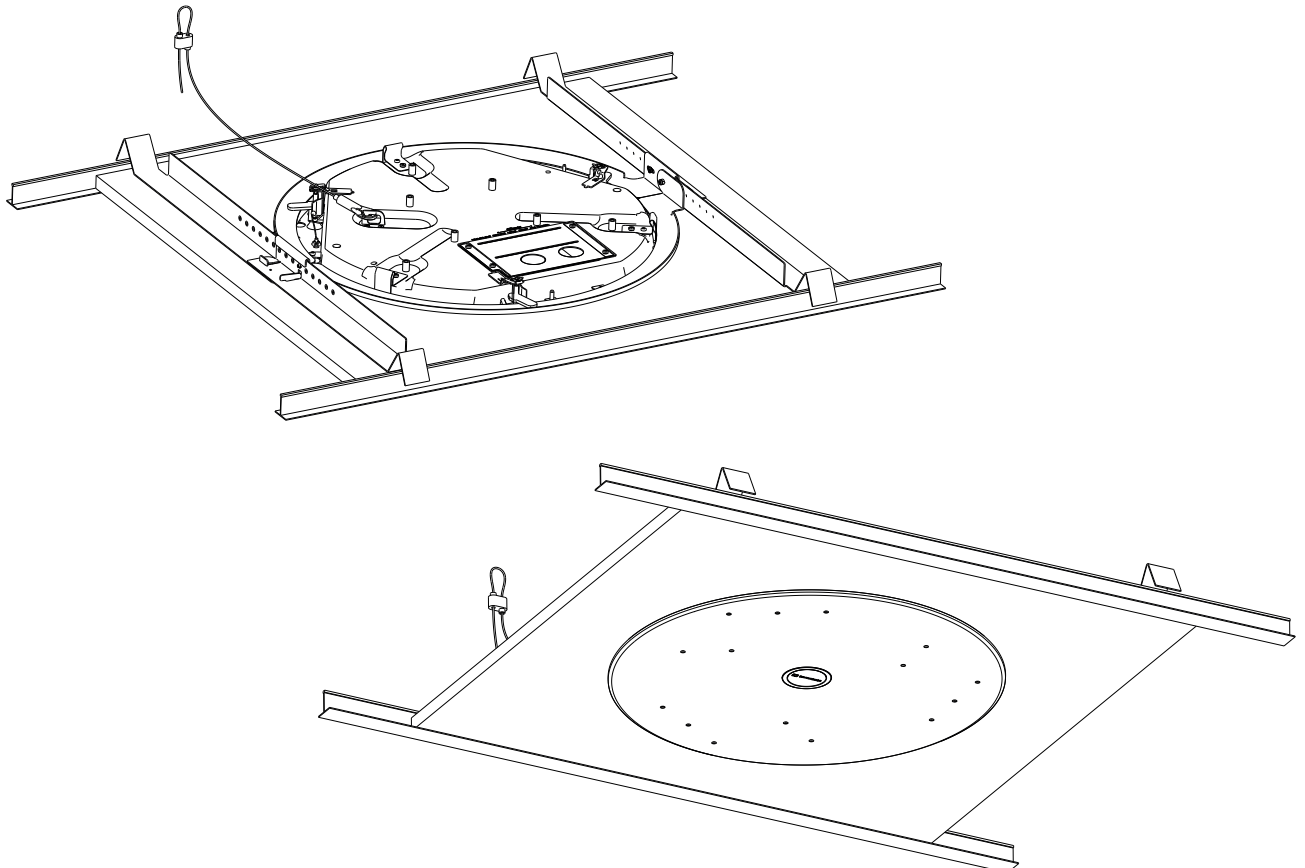
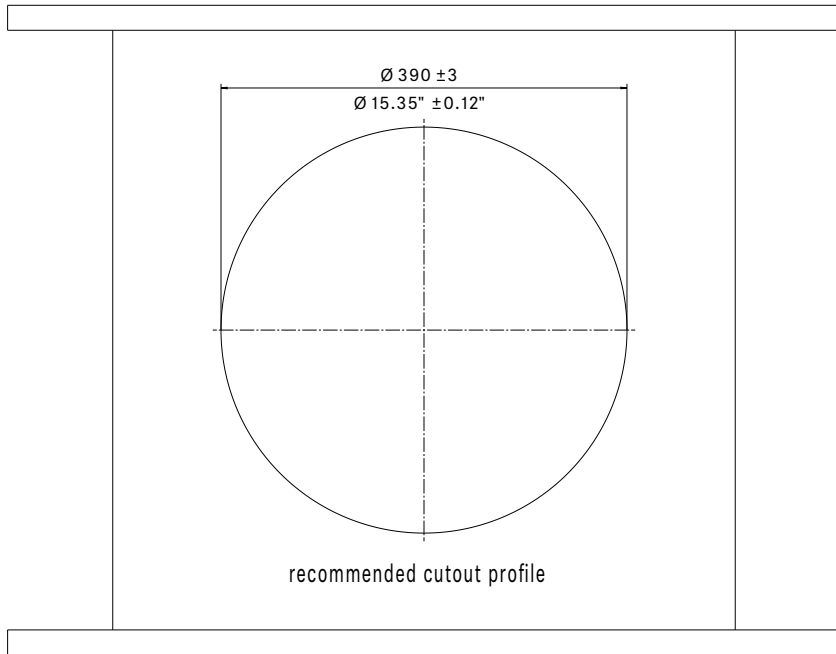


# TeamConnect Ceiling Medium

## Micrófono array de techo

### DIMENSIONES

#### Flush Mounted



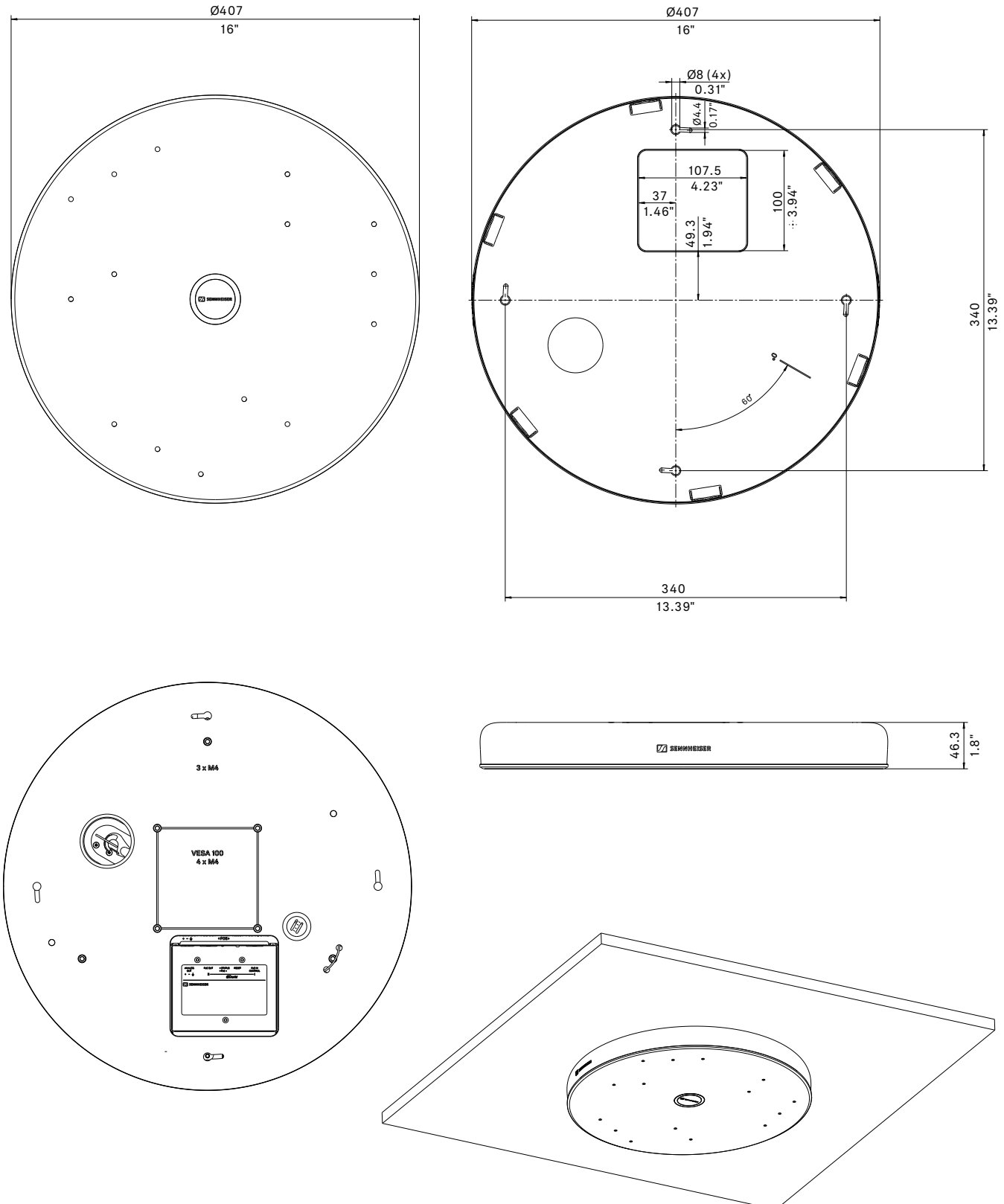


# TeamConnect Ceiling Medium

## Micrófono array de techo

### DIMENSIONES

#### Surface Mounted



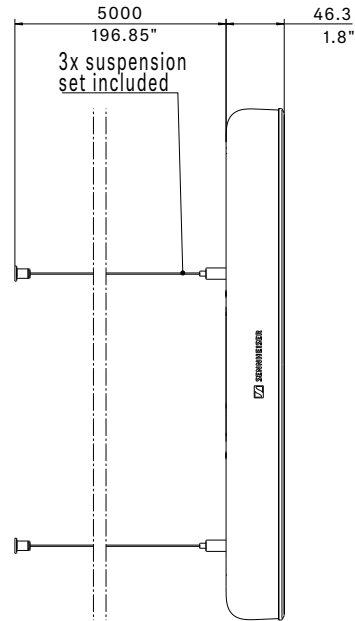
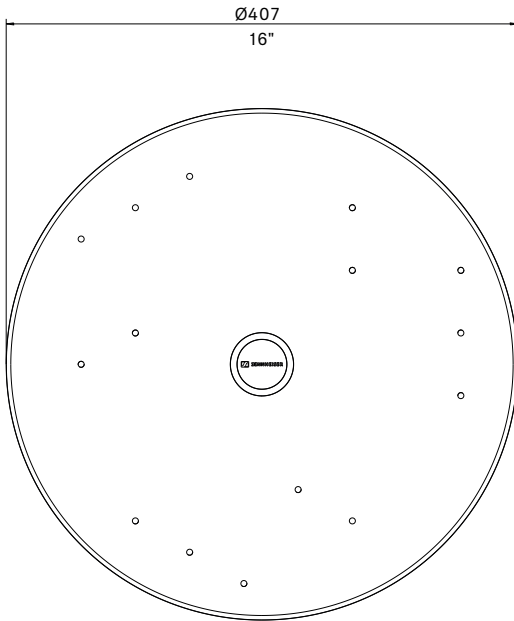


# TeamConnect Ceiling Medium

## Micrófono array de techo

### DIMENSIONES

#### Suspended



view from below, hole pattern, suspended mount

