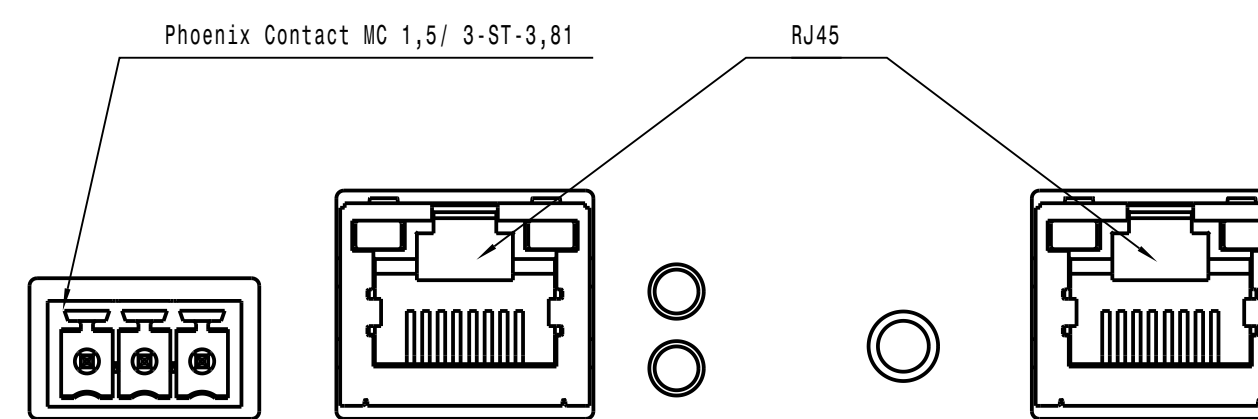
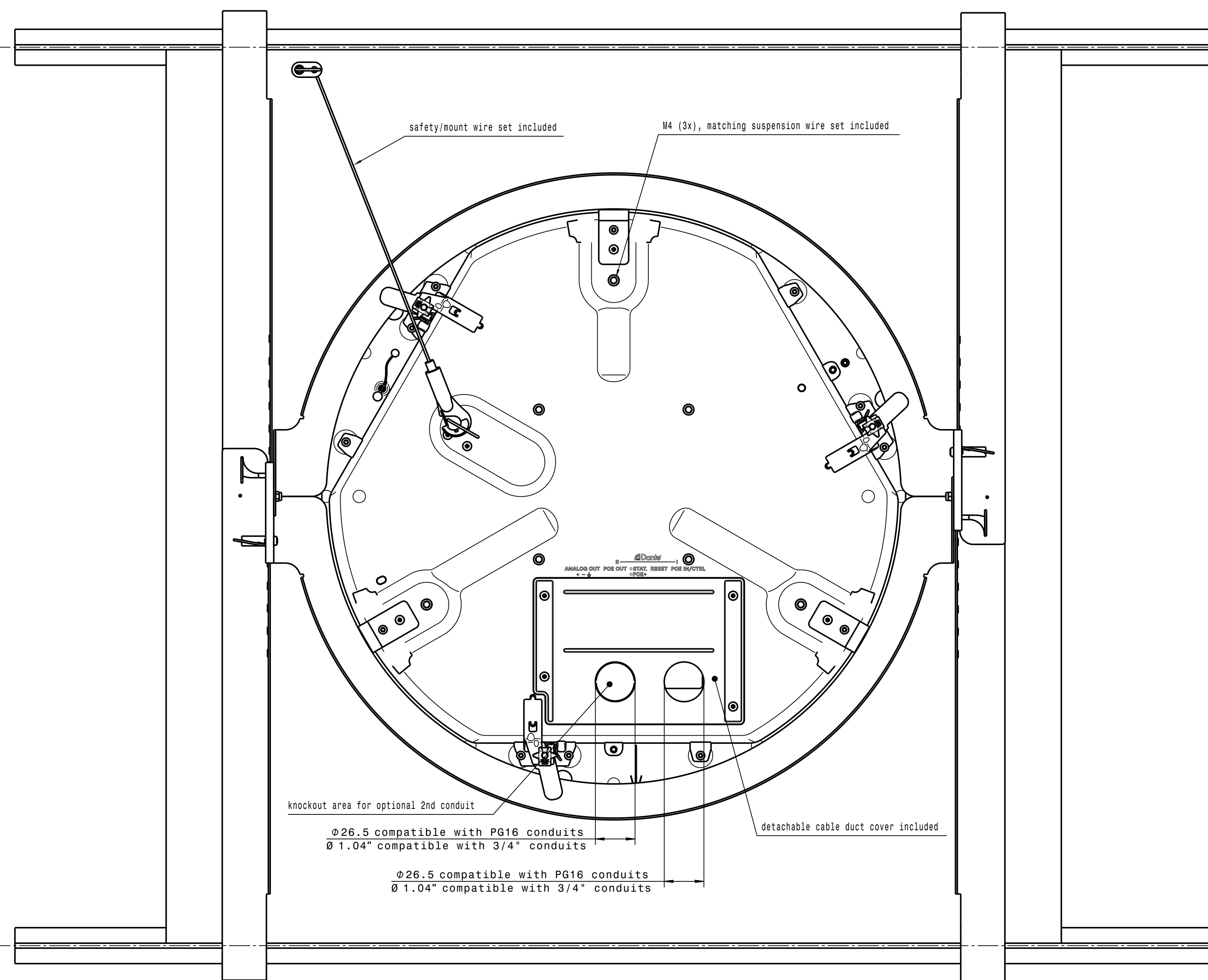
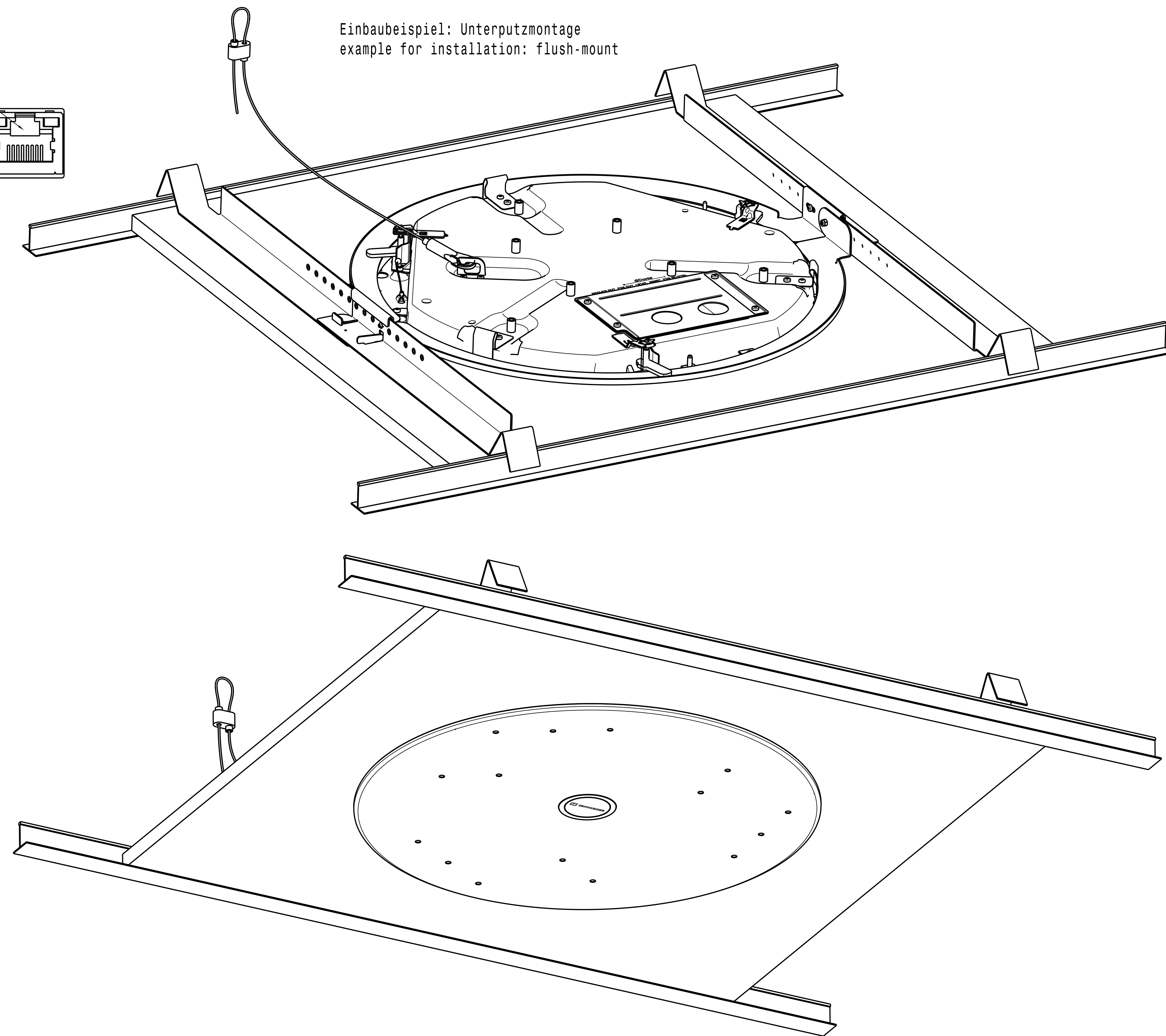


compatible with tile thickness from 12 mm to 23 mm
compatible with tile thickness from 0.47" to 0.9"

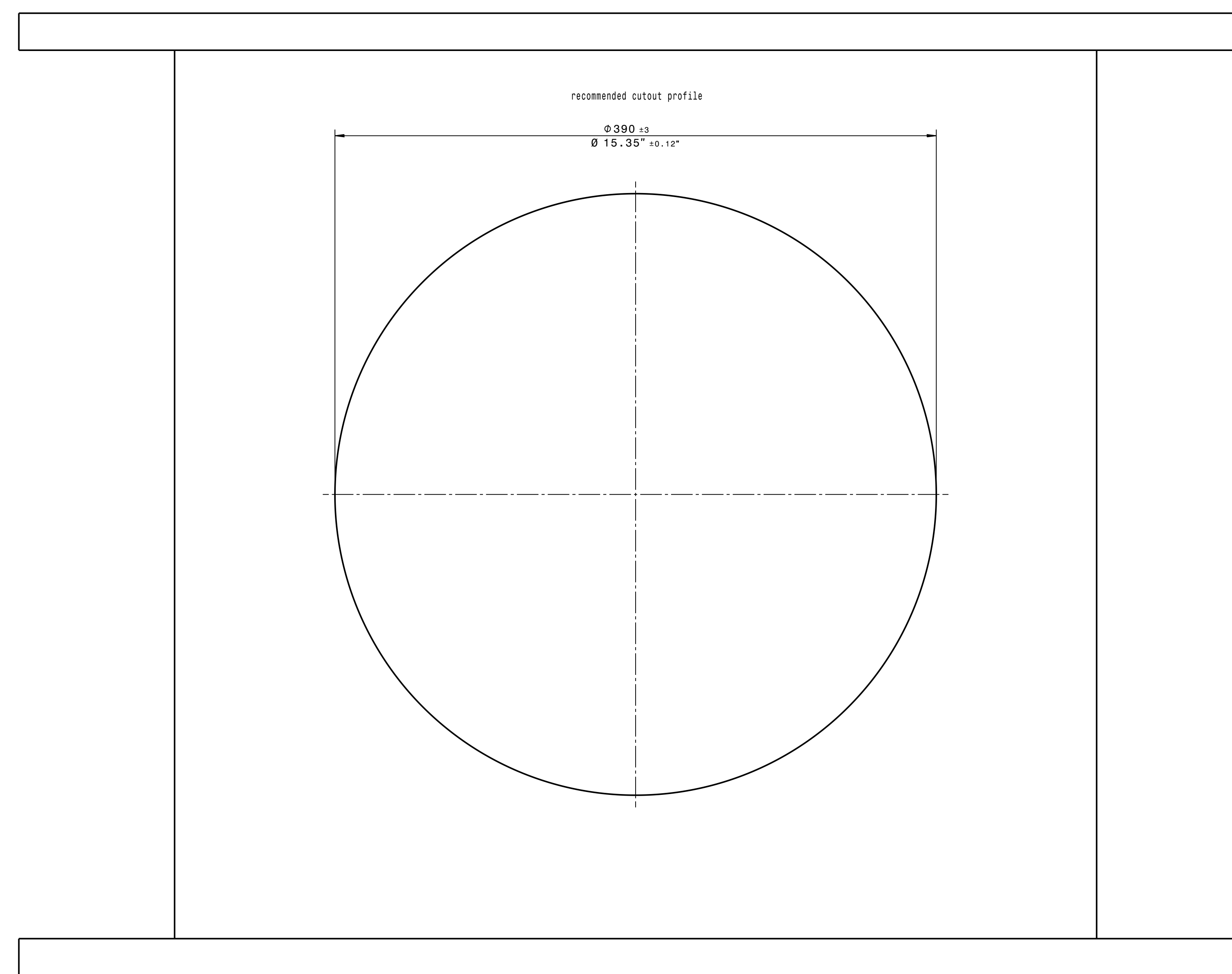
Anschlüsse für alle Einbauvarianten
connectors for all installation versions



Einbaubeispiel: Unterputzmontage
example for installation: flush-mount



compatible with tiles from 600 mm up to 625 mm edge length
compatible with tiles from 1.9685 ft to 2.05052 ft edge length



Abmessungen mit Einbaubehör size with installation kit Länge x Breite x Höhe length x width x height	647.3 mm x 522.8 mm x 46.3 mm 25.5" x 20.6" x 1.8"
Abmessungen ohne Einbaubehör size without installation kit Länge x Breite x Höhe length x width x height	407 mm x 407 mm x 46.3 mm (Ø 407 mm x 46.3 mm) 16" x 16" x 1.8" (Ø 16" x 1.8")
Masse mit Einbaubehör mass with installation kit	4.81423 kg
Masse ohne Einbaubehör mass without installation kit	3.47752 kg

für detaillierte Berechnung der Massen siehe CIM-DokNr.: 000142133
for detailed calculation of mass see CIM-doc. no.: 000142133

700170	Bestandteil / Material	Bemerkungen / Remarks	
Teil-Nr. Part No.		Für diese Zeichnung behalten wir uns alle Rechte vor All Rights Reserved	
Abmessung Dimension	1902798-n	Skala Scale	1:2
Abmessung Dimension	Ø 390 mm	Abmaß Drawing Number	MICROPHONE OUTLINE DIMENSIONS TOC-M FLUSH MOUNT
Abmessung Dimension	Ø 407 mm	Abmaß Drawing Number	TCC M70Q170_2D_OUT_FM
Abmessung Dimension	Ø 26.5 mm	Abmaß Drawing Number	
Abmessung Dimension	Ø 1.04 inch	Abmaß Drawing Number	
Abmessung Dimension	Ø 26.5 mm	Abmaß Drawing Number	
Abmessung Dimension	Ø 1.04 inch	Abmaß Drawing Number	