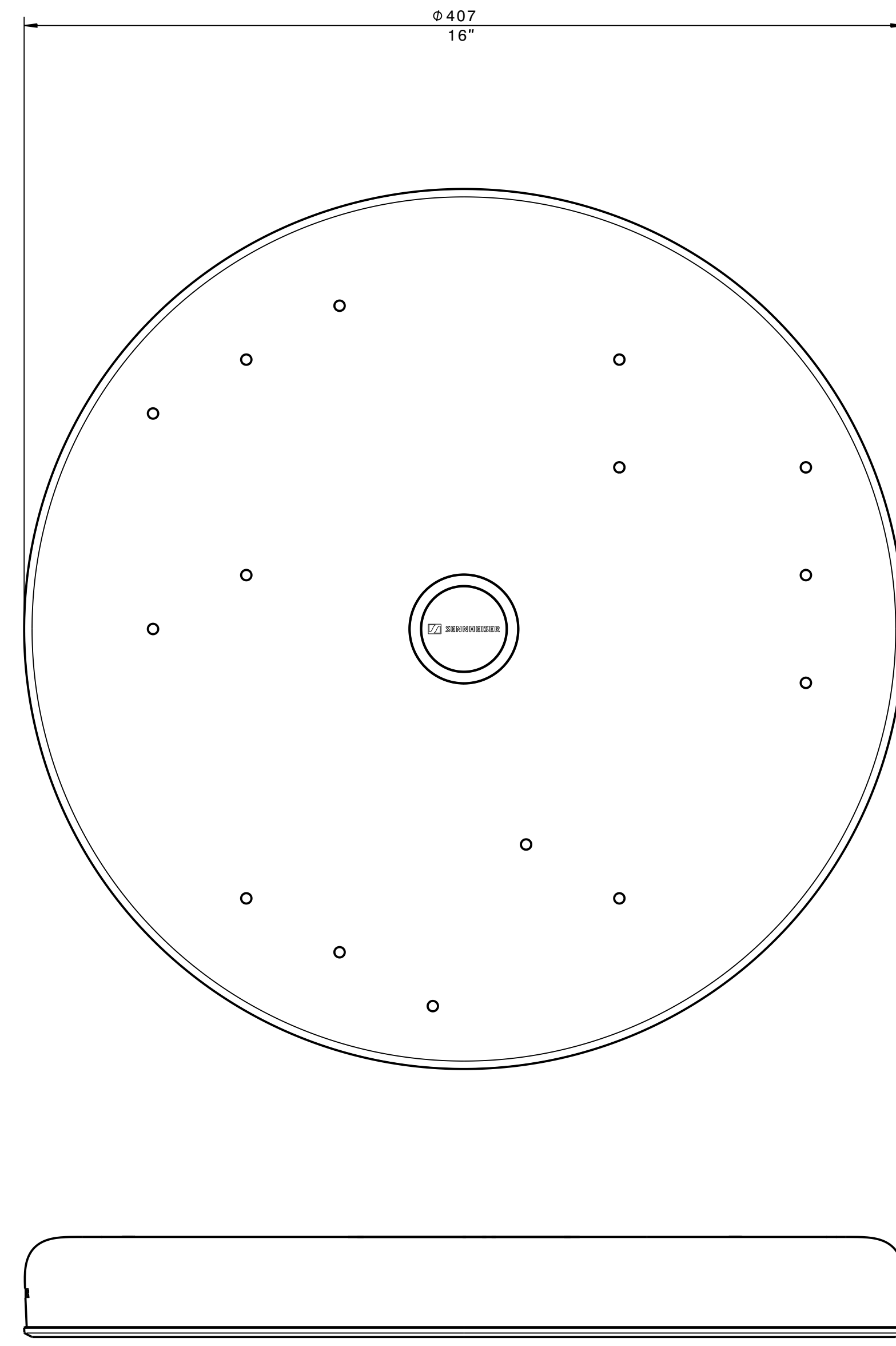
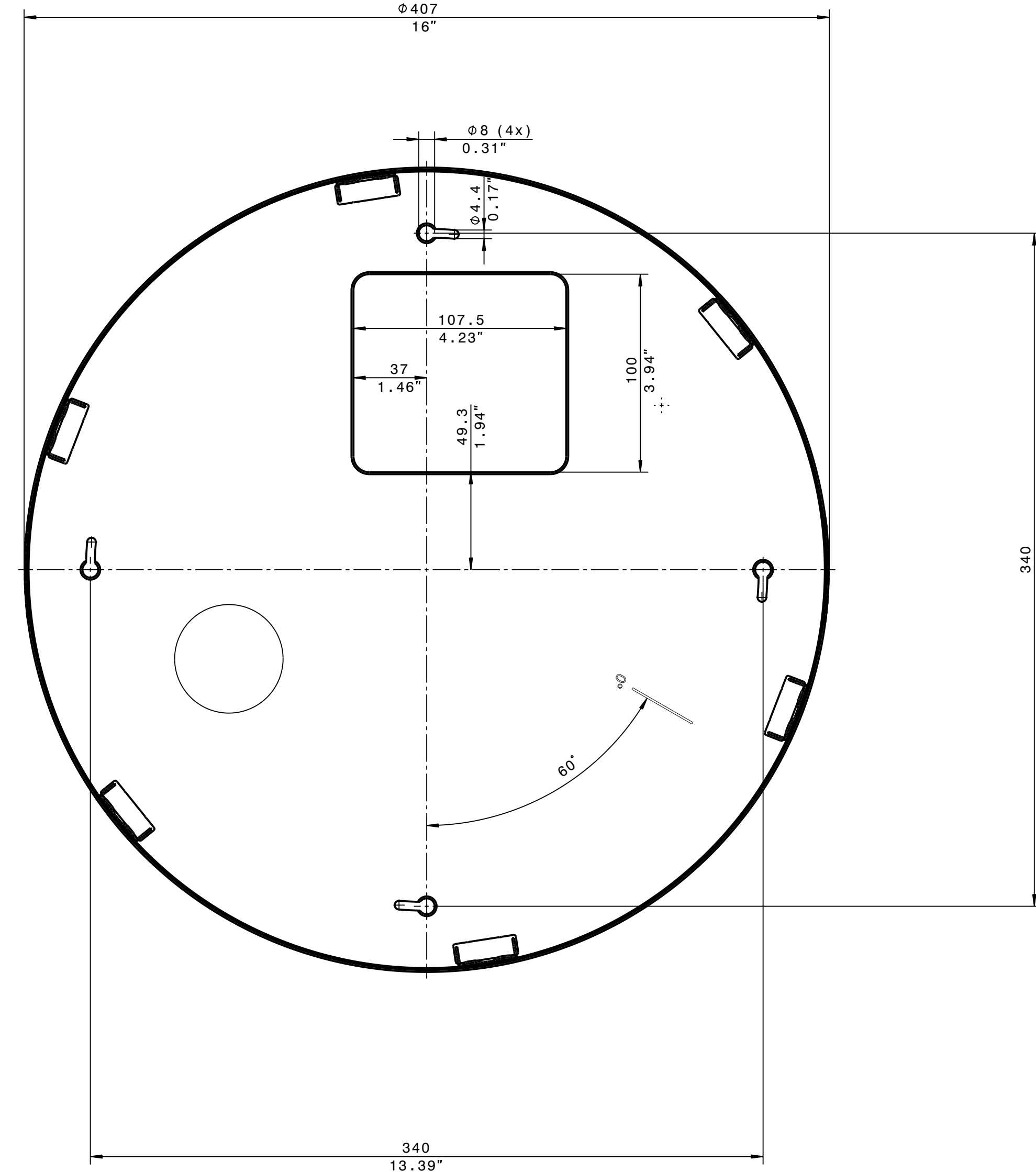


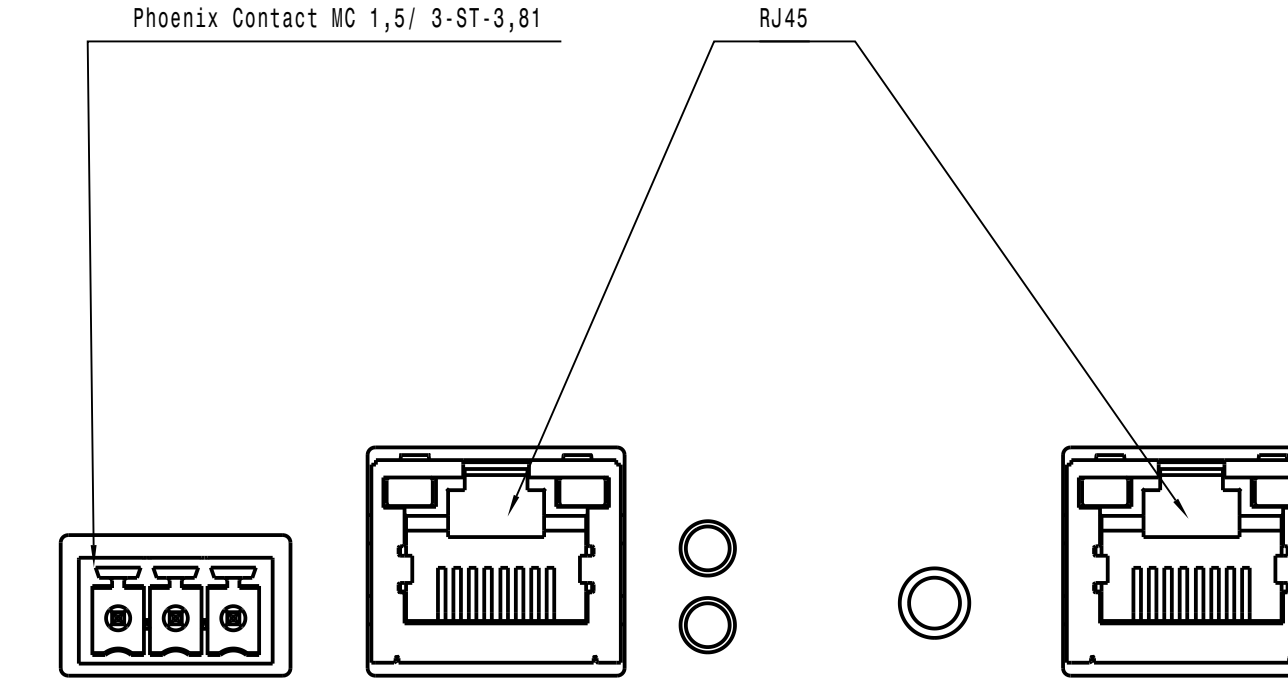
Aufputzmontage  
on ceiling



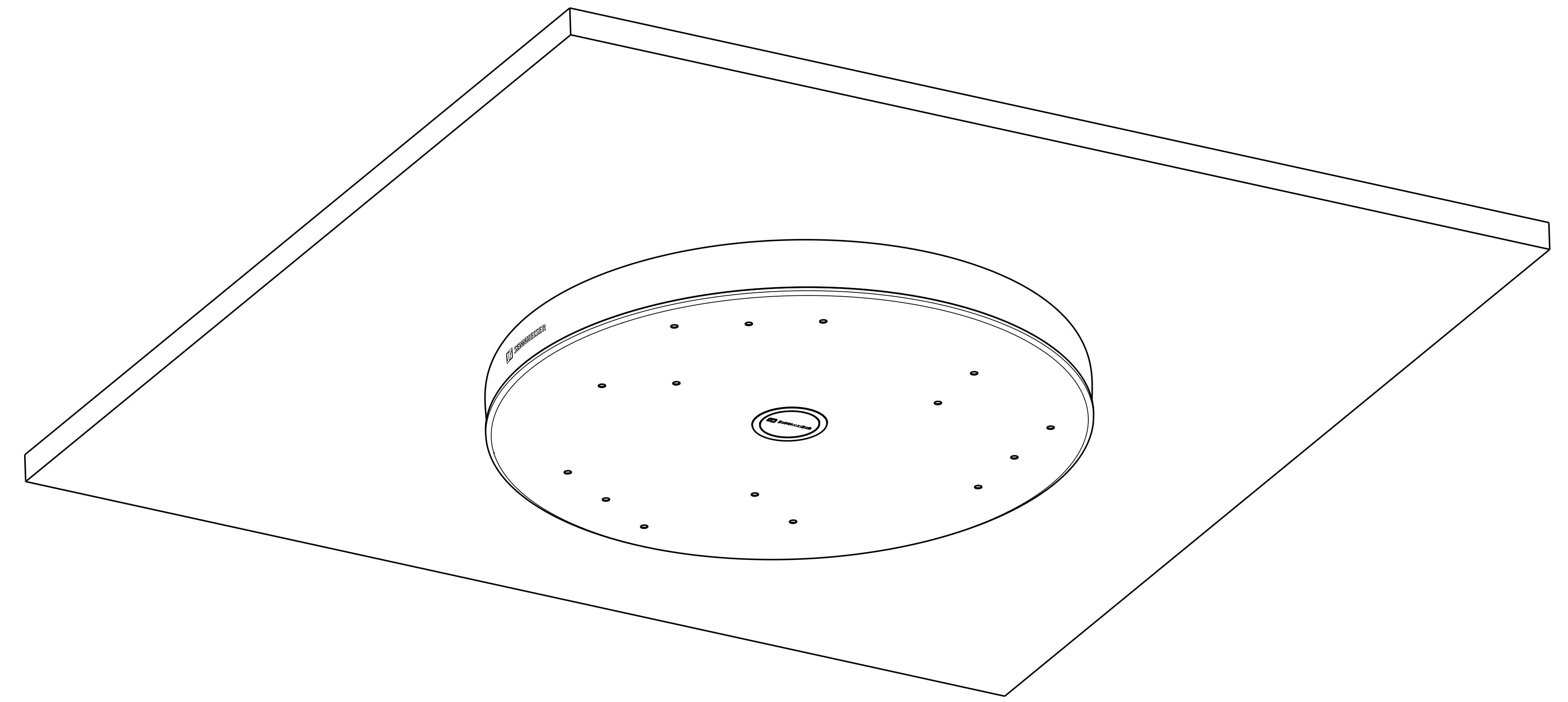
Ansicht von unten, Lochbild, Aufputzmontage  
view from below, hole pattern, on ceiling mount



Anschlüsse für alle Einbauvarianten  
connectors for all installation versions



Einbaubeispiel: Aufputzmontage  
example for installation: on ceiling



Abmessungen size	407 mm x 407 mm x 46.3 mm ( Ø407 mm x 46.3 mm )
Länge x Breite x Höhe length x width x height	16" x 16" x 1.8" ( Ø16" x 1.8" )
Masse mit Einbaubehör mass with installation kit	4.86842 kg
Masse ohne Einbaubehör mass without installation kit	4.80852 kg

für detaillierte Berechnung der Massen siehe CIM-DokNr.: D00142133  
for detailed calculation of mass see CIM-doc. no.: D00142133

700170	Bestandteil / Material	Bezeichnungen / Remarks	
Teil-Nr. Part No.	700170-n	Für diese Zeichnung behalten wir uns alle Rechte vor All Rights Reserved	
Allgemeintoleranzen General Tolerances	alle Dimensionen in mm	Skala Scale	1:2
Zeichnungsstatus Status of Document	01	Freigegeben/Released	
Sennheiser electronic GmbH & Co. KG - Germany		MICROPHONE	
Sennheiser		TCC-M ceiling mount	
TCC		TCC M700170_2D_OUT.CM	